

日動「新製品」ニュースは日動工業のホームページからダウンロードができますので、ご利用ください。

434-②
※価格変更

水銀灯250Wクラスの明るさ。(当社比)

LED投光器 ECO NIGHTER (LED) エコナイター-L3

定格電圧 100V 業務用 屋外型 防塵IP65



作業灯や施設照明に高効率LED!!

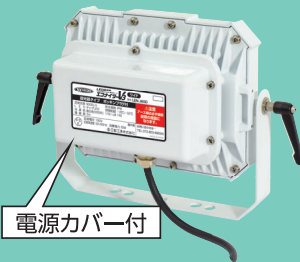
アーム式 (投光器型) 直流電源装置一体型

サージプロテクター付 (ライン間)6kV/(対アース間)15kV

高効率LED
固有エネルギー消費効率
140Lm/W型

固有エネルギー消費効率
(100V) 142.8Lm/W
(200V) 145.1Lm/W

定格光束 **9000Lm**



LED
60w

LEN-J60D

1/2ビーム角 (上下)95度・(左右)105度

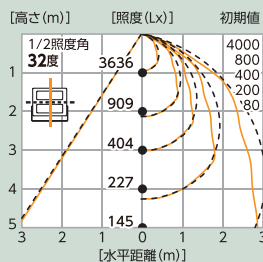
1/10ビーム角 (上下)145度・(左右)145度

光源色 昼白色(5000K) 演色性 Ra 72

■実測照度

距離	中心照度
1m	3200Lx
2m	885Lx
3m	420Lx
4m	250Lx
5m	170Lx

■直射水平面照度

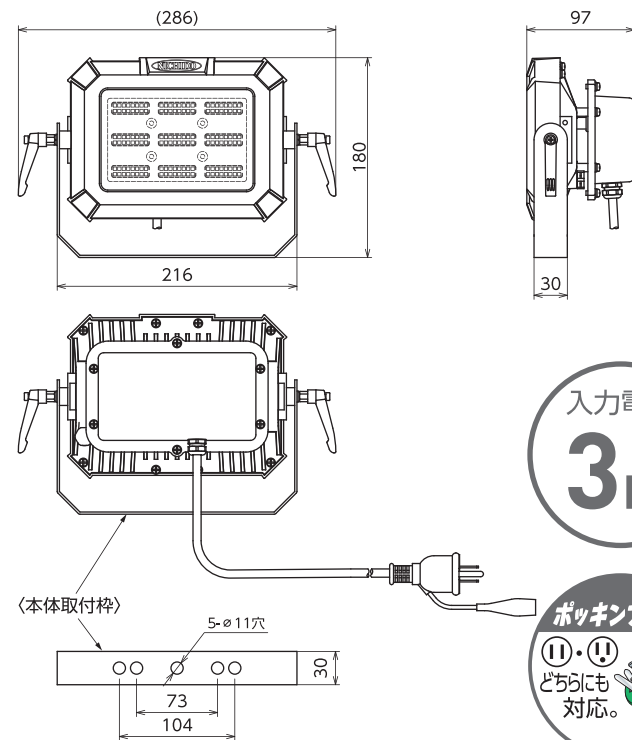


- 定格電圧 100V
- 周波数 50/60Hz
- 定格電流 (100V)0.62A・(200V)0.32A
- 消費電力 (100V)63W・(200V)62W
- 入力電圧範囲 90 ~ 264V
- 使用環境温度 -20℃ ~ 50℃
- 球寿命 50000時間
- 質量 2.2kg

〈付属品〉 M10×25ボルトナットセット×2

JANコード 4937305-06024-7
梱包数/8元払発送単位/2
標準価格(税別) **52,000円**

■形状・サイズ(単位: mm)



入力電線
3m

ポッキングプラグ
Ⓜ・Ⓜ
どちらにも
対応。

※実測照度は中心照度による当社実測値のため、使用環境下により異なります。※直射水平面照度は計算値であり、実際と異なる場合があります。
※LEDにはバラツキがあるため、同一型式製品でも光源色や明るさが異なる場合があります。
※球寿命は光束が70%に低下するまでの時間です。表示は設計値であり、製品の寿命を保証するものではありません。

※プラグは100V専用です。200Vでの使用は専用プラグに交換または結線してください。 ※アース線は、必ず接続してください。

■用途が広がる多種多様なオプション

三脚

軽量三脚

S-001

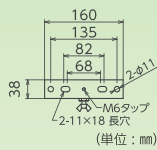
積載荷重 **10kg(最大)**

- サイズ W1010×H735~1715mm
- 質量 3.4kg

JANコード/
4937305-03800-0
梱包数/4
元払発送単位/4
標準価格(税別)
11,500円



〈T型金具〉



スタンダード三脚

S-01

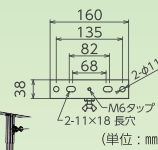
積載荷重 **20kg(最大)**

- サイズ W912×H1207~1930mm
- 質量 6.5kg

JANコード/
4937305-03256-5
梱包数/2
元払発送単位/4
標準価格(税別)
17,500円



〈T型金具〉



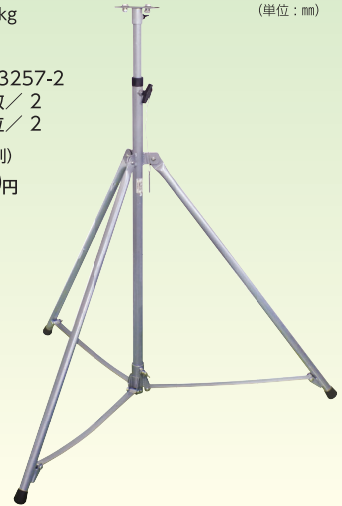
スーパー三脚

S-02

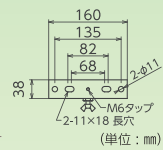
積載荷重 **25kg(最大)**

- サイズ W1118×H1250~2070mm
- 質量 8.8kg

JANコード/
4937305-03257-2
梱包数/2
元払発送単位/2
標準価格(税別)
21,000円



〈T型金具〉



床置きスタンド

そのまま三脚に取付可能

マルチ床スタンド

MS-LST

- サイズ W379×D300×H373mm
- 質量 1.6kg

JANコード/
4937305-05580-9
梱包数/4
元払発送単位/—
標準価格(税別) **5,800円**



マルチ床スタンド(小)

MS-ST-HN

- サイズ W246×D230×H45mm
- 質量 0.71kg

JANコード/
4937305-06083-4
梱包数/—
元払発送単位/—
標準価格(税別) **3,500円**



防雨型中間スイッチ

SW-01(緑)

JANコード/4937305-04511-4

SW-01BK(黒)

JANコード/4937305-04913-6

100V専用

防雨型

過負荷保護
14A

適応電線径
φ7~10.9mm

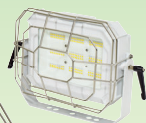
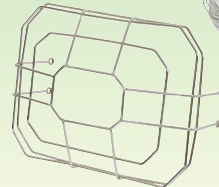
スイッチなしを
スイッチ付に!

梱包数/内20・外40
元払発送単位/20
標準価格(税別) **4,100円**



エコナイターV3専用ガード

LEN-JG



※灯具は
付属して
おりません。

JANコード/4937305-06148-0
梱包数/—
元払発送単位/—
標準価格(税別) **2,300円**

眩防フィルム

LEN-GF

- サイズ 120×90mm
- 材質 ポリエステル
- 使用環境温度 80℃位まで

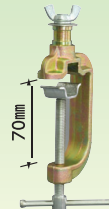


※灯具は付属して
おりません。

梱包数/—
元払発送単位/—
標準価格(税別) **580円**

バイス

強力鍛造バイス V-01



JANコード/
4937305-03216-9
梱包数/内10・外40
元払発送単位/10
標準価格(税別) **3,800円**

クランプ

単管クランプ

TK-02

- 適合単管径:
φ42.7~48.6mm



梱包数/—
元払発送単位/30
標準価格(税別) **2,900円**

総発売元

日動工業株式会社

- 本社 TEL.072(803)6905(代) FAX.072(803)6908
- 札幌営業所 TEL.011(871)0577(代) FAX.011(871)0579
- 東京営業所 TEL.03(5683)4010(代) FAX.03(5683)4021
- 名古屋営業所 TEL.052(351)3666(代) FAX.052(352)7558
- 大阪営業所 TEL.072(803)6905(代) FAX.072(803)6908
- 福岡営業所 TEL.092(474)7955(代) FAX.092(474)6329

■お問い合わせは……

※製品改良のため、仕様などを予告なく変更することがあります。