

日動「新製品」ニュースは日動工業のホームページからダウンロードができますので、ご利用ください。

432-②
※価格変更

100V専用

防水規格

IPX5

屋外型

□ 二重絶縁

JET CLEANER
高圧洗浄機
ジェットクリーナー

驚きの 洗浄力!

車・デッキ・設備・農機具・外壁・水槽など……
色々な場所の頑固な汚れを落とす!!

11 (MAX)
MPa
110bar

ホース長
10m



軽量でコンパクト
NJC110B-10M

定格電圧 100V
周波数 50/60Hz
消費電力 1060W
常用水圧 7.5MPa(75bar)
吐出水量 300L/h(トルネード噴射ノズル)
280L/h(噴射ノズル)
噴射角度 ~100度まで(無段階調整)
許容水温 40℃
電線長 5m(2Pプラグ付)
騒音レベル 92dB
使用环境温度 5℃~40℃
質量 4.9kg(本体のみ)

付属品

(NJC110B-10Mのみ)
① 高圧ホース
② 洗剤ノズル

JANコード/4937305-06053-7
梱包数/1 元払発送単位/2
標準価格(税別) **39,500円**

12 (MAX)
MPa
120bar

ホース長
10m



タイヤ付で移動もラクラク
NJC120B-R-10M

定格電圧 100V
周波数 50/60Hz
消費電力 1210W
常用水圧 8MPa(80bar)
吐出水量 300L/h(トルネード噴射ノズル)
280L/h(噴射ノズル)
噴射角度 ~100度まで(無段階調整)
許容水温 40℃
電線長 5m(2Pプラグ付)
騒音レベル 94dB
使用环境温度 5℃~40℃
質量 9.4kg(本体のみ)

JANコード/4937305-06052-0
梱包数/1 元払発送単位/2
標準価格(税別) **54,500円**

■共通付属品

用途にあわせて選べるノズル

● 噴射ノズル(0~100度間で調整)

● トルネード噴射ノズル

● トリガーガン



● ホースカップリング



● 吸入口ジョイント
(ジョイント用パッキン組込)

● 目詰り除去用ピン(本体付属)

本製品は**水道水のみ**
対応しています。

農業用水・川・池の水は絶対に
給水に使用しないでください。

**洗剤使用
の注意**

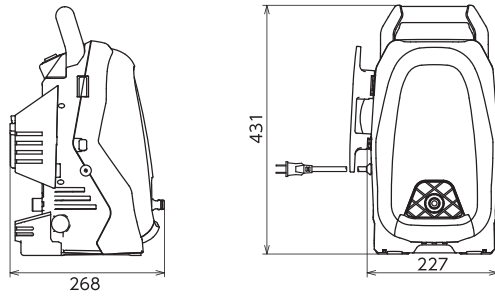
酸性やアルカリ性の洗剤は使用できません。
中性洗剤のみ使用可能。

サイズ

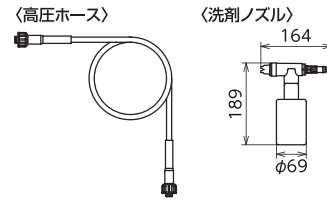
(単位: mm)

NJC110B-10M

〈本体〉

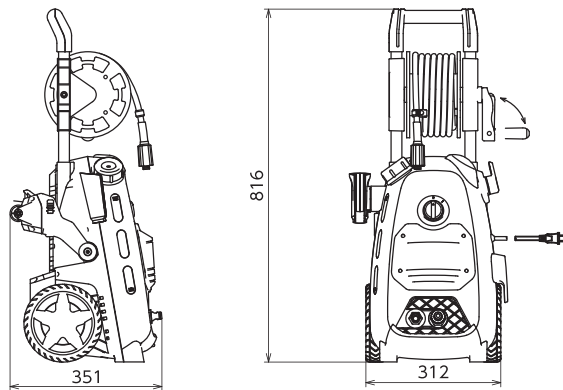


■NJC110B-10M専用付属品

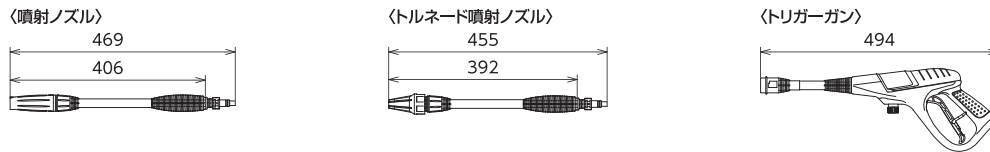


NJC120B-R-10M

〈本体〉



■共通付属品



■別売アクセサリ

(※)の製品は同梱品と同じです。

噴射ノズル

NJC-FN-V2(※)
標準価格(税別) **4,100円**



トリガーガン

NJC-GUN-V2(※)
標準価格(税別) **8,100円**



高圧ホース 10m

NJCH-10M-110(※)
標準価格(税別) **10,500円**



洗剤ノズル

NJC-SN-V2(※)
標準価格(税別) **1,800円**



ホースカップリング(※)

標準価格(税別) **580円**



φ12mm

標準価格(税別) **750円**



φ15mm

トルネード噴射ノズル

NJC-TN-V2(※)
標準価格(税別) **4,600円**



溜め水給水用フィルターセット
NJC-WBF

溜め水を直接吸込むときに大きなゴミを除去しながら吸込むことができます。ホースを交換する際は内径12mmで2m以内のホースを使用してください。



(2mホース付)
標準価格(税別) **11,500円**

ブラシノズル

NJC-BN-V2
標準価格(税別) **2,900円**



延長ホース 5m

NJCH-5M-EX
標準価格(税別) **6,900円**

延長ホース 10m

NJCH-10M-EX
標準価格(税別) **11,500円**

デッキクリーナー
(ブラシ高さ調整機能付)

NJC-DC-V2

ウッドデッキやバルコニー・玄関周りなどを簡単に高圧洗浄で磨くことができます。
標準価格(税別) **11,500円**



(延長管2本付)

パイプ洗浄用ホース

NJC-PCH(6m)
標準価格(税別) **10,500円**

NJC-PCH-10M(10m)
標準価格(税別) **15,000円**

NJC-PCH-15M(15m)
標準価格(税別) **21,000円**



適合パイプ径
φ25~75mm



総発売元

日動工業株式会社

■本社 TEL.072(803)6905(代) FAX.072(803)6908
■札幌営業所 TEL.011(871)0577(代) FAX.011(871)0579
■東京営業所 TEL.03(5683)4010(代) FAX.03(5683)4021
■名古屋営業所 TEL.052(351)3666(代) FAX.052(352)7558
■大阪営業所 TEL.072(803)6905(代) FAX.072(803)6908
■福岡営業所 TEL.092(474)7955(代) FAX.092(474)6329

■お問い合わせは……

*製品改良のため、仕様などを予告なく変更することがあります。