

ドレンレススポットクーラー

猛暑・酷暑・激暑の熱中症対策

人に優しく快適冷房

工場作業や内装工事・体育館・ガレージ・事務所・DIYなどなど

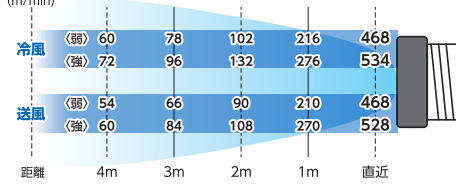
キャスター付で、どこでもクールゾーン!

ドレン水を蒸発させるのでドレン水が出ない!

ドレンレススポットクーラー

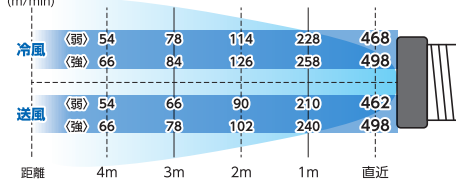
60Hz

中心風速 (m/min)

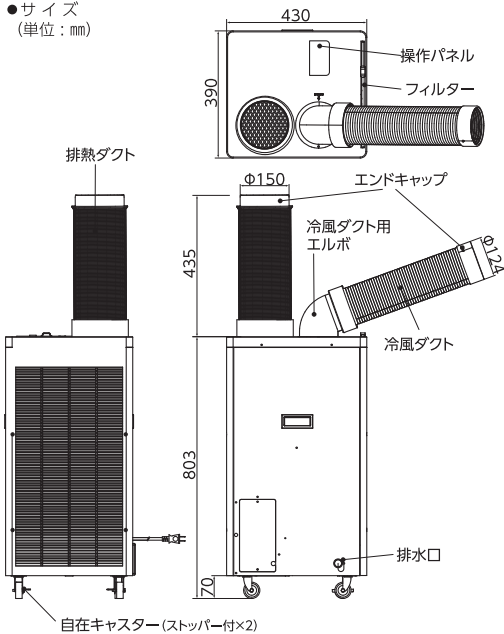


50Hz

中心風速 (m/min)



●サイズ (単位: mm)



屋内用

RoHS



100V専用 50/60Hz兼用

据付工事不要

首振り角度 (左右) 210度



吹出口で周囲より約-13°C以上の冷却効果

冷房能力 2.5kW (60Hz)

冷媒ガス R410A使用 オゾン破壊係数 0 (GWP値≒12090)

入力電線 約2m 2Pプラグ

■オプション

排熱ダクト 延長3m
SPC-D30H-CAN
JANコード/4937305-06637-9
梱包数/—
元払発送単位/—
標準価格(税別) **8,000円**

吊下げ金具
SPC-H
JANコード/—
梱包数/— 元払発送単位/—
標準価格(税別) **8,000円**

スポーンヘッド
SPC-JNSH 意匠登録出願中
JANコード/4937305-06798-7
梱包数/内10・外20
元払発送単位/10
標準価格(税別) **10,000円**

型式 SPC-25ACND 1口 冷風 R410A 風量 2段階

- 定格電圧 100V
- 定格周波数 50/60Hz
- 入力電圧範囲 95V~110V
- 始動電流 (50Hz)35.0A/(60Hz)40.0A
- 定格電流 (冷風・50Hz) (弱)11.00A/(強)11.50A (冷風・60Hz) (弱)11.20A/(強)11.60A (送風・50Hz) (弱)1.80A/(強)2.10A (送風・60Hz) (弱)2.20A/(強)2.70A
- 消費電力 (冷風・50Hz) (弱)970W/(強)1000W (冷風・60Hz) (弱)1110W/(強)1150W (送風・50Hz) (弱)180W/(強)210W (送風・60Hz) (弱)220W/(強)270W
- 風量 (50Hz) (弱)3.3m³/min (強)4.0m³/min (60Hz) (弱)3.5m³/min (強)4.2m³/min
- 冷房能力 (50Hz) 2.2kW/(60Hz) 2.5kW
- 圧縮機 全密閉型ロータリー
- 圧縮機出力 (50Hz) 840W/(60Hz) 890W
- 騒音レベル 62dB
- 入力電線 約2m(2Pプラグ)
- 冷媒種類 R410A(GWP値:2090・ODP値:0)
- 冷媒封入量 540g
- 使用環境温度 25℃~45℃
- 質量 約37.4kg

JANコード 4937305-06777-2 標準価格(税別) **120,000円**
梱包数/1 元払発送単位/1

※1: GWPは地球温暖化係数のことで、フロン類等の温室効果ガスの相対的な影響の大きさを簡単に表す指標です。
★本製品は、フロン排出抑制法による業務用(第一種特定製品)において、3か月に1回以上の簡易点検が義務付けられています。 *計測値は当社実測値です。使用環境により異なります。

発売元
日動工業株式会社

- 本社 TEL.072(803)6905(代) FAX.072(803)6908
- 札幌営業所 TEL.011(871)0577(代) FAX.011(871)0579
- 東京営業所 TEL.03(5683)4010(代) FAX.03(5683)4021
- 名古屋営業所 TEL.052(351)3666(代) FAX.052(352)7558
- 大阪営業所 TEL.072(803)6905(代) FAX.072(803)6908
- 福岡営業所 TEL.092(474)7955(代) FAX.092(474)6329



※製品改良のため、仕様などを予告なく変更することがあります。
■お問い合わせは……