

防雨型ポータブル電源「レイニーパワー徳永」

防雨型

1600Wの安心大容量!!
発火・爆発しない安全リフェバッテリー

屋外型

防水規格 IPX3

23-027③
※日動製品追記



工事現場



車中泊



アウトドア



避難場所



●コンセント×4

AC100V

(50/60Hz)切替式

1600W

- 付属品 充電ケーブル×1
シガー充電ケーブル×1
- サイズ W406×D316×H273mm
- 質量 20.2kg
- パススルー機能付
- EPS機能付



雨の日でも使用OK
防雨キャップ付

LPE-E3200LW 正弦波

定格出力1600W

瞬間最大出力3200W

JANコード：4937305-06502-0
梱包数／1
元払発送単位／1

標準価格(税別)
500,000円

バッテリー容量
496000mAh 3.2V

AC100V

こんな商品が使えます!



約60W

約12W

約70W

30W

消費電力による使用時間(目安)

150W	500W	800W	1300W	1600W
8時間	2.8時間	1.7時間	1時間	0.8時間

リフェ(リン酸鉄)
リチウムイオンバッテリー
**1587Wh
(51.2V 31Ah)**

衝撃・圧壊・釘刺し(内部短絡)・
高温・塩水浸漬
性能評価試験
動画はコチラ▶



日動製品をこんなに使える!!

ディスクバルーン



280w
約4.5時間

マイノウミー



150w
約7.5時間

ディスクボール



100w
約11時間

フラットライト



50w
約16.5時間

防雨型ポータブル電源「レイニーパワー徳永」

仕様・各部名称・サイズ

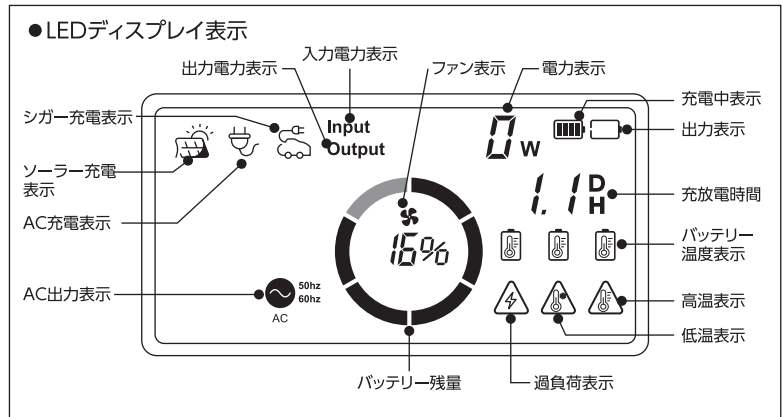
防雨型ポータブル電源 レイニーパワー徳永

■型式 LPE-E3200LW

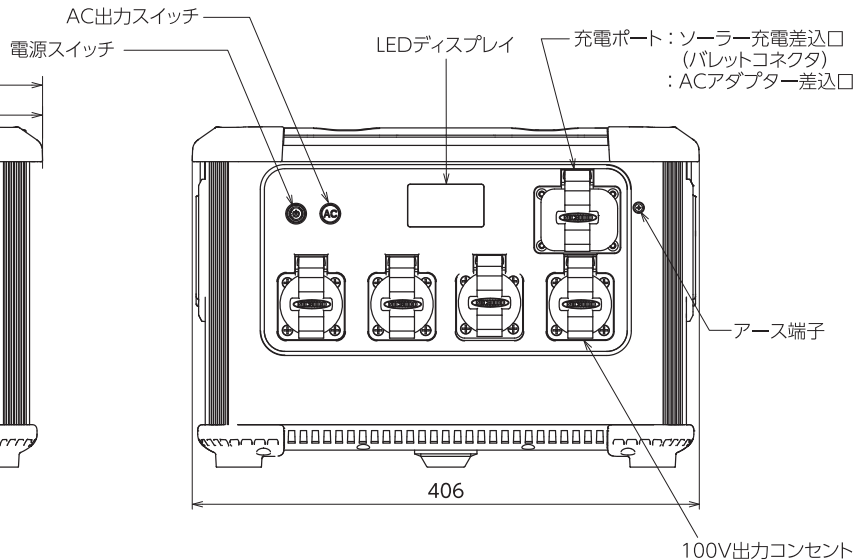
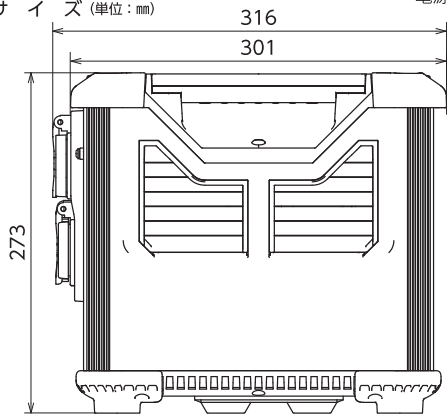
- バッテリー リフェ(リン酸鉄)リチウムイオンバッテリー
- バッテリー容量 1587Wh
- 51.2V/31Ah(3.2V/496000mAh)
- 定格出力 1600W
- 瞬間最大出力 3200W
- 出力
 - コンセント×4…AC100V(正弦波)1600W
- 電池寿命 約2500回
- 使用環境温度 (使用時)-10℃~40℃/ (充電時)0℃~40℃

過負荷保護
過放電保護
過充電保護
短絡(ショート)保護
温度保護
各種保護機能付

充電時間
AC電源
2.5時間
※充電時の最大入力電力は約1000Wです。



●サイズ (単位:mm)



●質量 20.2kg

〈付属品〉 充電ケーブル、シガー充電ケーブル

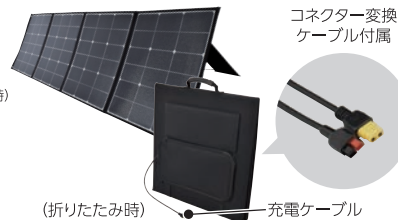
別売アクセサリ

ソーラーパネル200W LPE-SO200V2

- 最大出力 40V/200W
- 出力 パレットコネクタ
アンダーソンプラグ
- コード長 2.9m
- サイズ W2230×D20×H535mm(使用時)
W570×D70×H535mm(折りたたみ時)
- 質量 6.5kg

単結晶
パネル

アウトドアや停電・災害時など、
電気がなくても大丈夫!
ソーラーパネルで安心充電!



コネクター変換
ケーブル付属

(折りたたみ時) 充電ケーブル

JANコード 4937305-06486-3
梱包数/2元払発送単位/1
標準価格(税別) **126,500円**

〈注意事項〉 ※本製品は一般屋外型(防雨型)です。それ以外の場所や冠水・浸水のおそれのある場所では使用できません。感電・火災・過熱・発煙などの原因になります。
※バッテリーは特性上、充電された状態でも、低温環境では使用時間が短くなります。
※放電状態で放置していると過放電となりバッテリーが劣化して充電ができなくなります。保管状態でも必ず、定期的に満充電にしてください。

ポータブルキャリア LPE-C

- 本体高さ 折りたたみ時/630mm
オープン時/1000mm
- 荷台 472.5×470mm
- 厚み 折りたたみ時/120mm
- 耐荷重量 50kg(平地使用時)
- 本体質量 4.2kg
- 付属品 荷締め用ラッシングベルト付



JANコード 4937305-06524-2
梱包数/1元払発送単位/1
標準価格(税別) **20,000円**

(折りたたみ時)

総発売元

日動工業株式会社

- 本社 TEL.072(803)6905(代) FAX.072(803)6908
- 札幌営業所 TEL.011(871)0577(代) FAX.011(871)0579
- 東京営業所 TEL.03(5683)4010(代) FAX.03(5683)4021
- 名古屋営業所 TEL.052(351)3666(代) FAX.052(352)7558
- 大阪営業所 TEL.072(803)6905(代) FAX.072(803)6908
- 福岡営業所 TEL.092(474)7955(代) FAX.092(474)6329



■お問い合わせは……

※製品改良のため、仕様などを予告なく変更することがあります。