

NEWS RELEASE ハイスペックハイディスク125W

水銀灯400Wクラスの明るさ!!

(ワイド比較) (当社比)

驚異の高効率

170 Lm/W

固有エネルギー消費効率

22-005-②
※価格変更

ハイスペックレッドスター

ハイディスク 電源内蔵型 **H1-DISK 125W**



光源色
昼白色
(5000K)

演色性
Ra73

100V/200V兼用
屋内型

□金式[E39]

サージプロテクター付 (ライン間) 6kV

ワイド

L125B-E39-H110-50K

定格光束

21700Lm

固有エネルギー消費効率
(100V) 166.9Lm/W
(200V) 170.8Lm/W



1/2ビーム角 110度

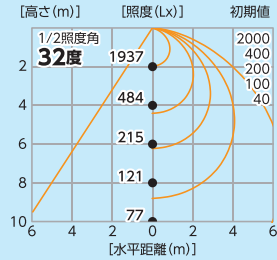
1/10ビーム角 160度

■実測照度

| 距離 | 中心照度 |
|----|--------|
| 1m | 7700Lx |
| 2m | 2030Lx |
| 3m | 940Lx |
| 4m | 550Lx |
| 5m | 380Lx |

※上記照度は当社実測値のため、使用環境下により異なります。

■直射水平面照度



JANコード/4937305-06154-1
梱包数/4 元払発送単位/1

標準価格(税別)
113,000円

乳白ワイド

L125B-E39-HM110-50K

定格光束

21300Lm

固有エネルギー消費効率
(100V) 163.8Lm/W
(200V) 167.7Lm/W



1/2ビーム角 110度

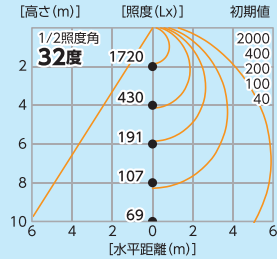
1/10ビーム角 180度

■実測照度

| 距離 | 中心照度 |
|----|--------|
| 1m | 6550Lx |
| 2m | 1720Lx |
| 3m | 800Lx |
| 4m | 470Lx |
| 5m | 320Lx |

※上記照度は当社実測値のため、使用環境下により異なります。

■直射水平面照度



JANコード/4937305-06155-8
梱包数/4 元払発送単位/1

標準価格(税別)
113,000円

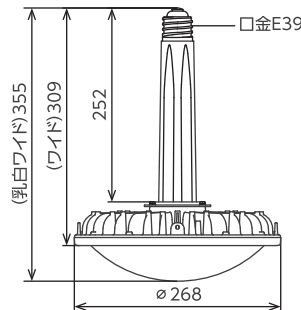
〈共通仕様〉

- 入力電源 100V/200V (50/60Hz)
 - 定格電流 (100V)1.32A / (200V)0.66A
 - 消費電力 (100V)130W / (200V)127W
 - 入力電圧範囲 90 ~ 265V
 - 使用環境温度 -30℃ ~ 50℃
 - 球寿命 60000時間
- 〈付属品〉 落下防止ワイヤー × 2

■サイズ

※単位: mm

■質量: 1.7kg



※実測照度は当社実測値のため、使用環境下により異なります。 ※直射水平面照度は計算値であり、実際と異なる場合があります。 ※LEDにはパツキがあるため、同一型式製品でも発光色や明るさが異なる場合があります。 ※球寿命は光束が70%に低下するまでの時間です。表示は設計値であり、製品の寿命を保証するものではありません。

総発売元

日動工業株式会社

- 本社 TEL.072(803)6905(代) FAX.072(803)6908
- 札幌営業所 TEL.011(871)0577(代) FAX.011(871)0579
- 東京営業所 TEL.03(5683)4010(代) FAX.03(5683)4021
- 名古屋営業所 TEL.052(351)3666(代) FAX.052(352)7558
- 大阪営業所 TEL.072(803)6905(代) FAX.072(803)6908
- 福岡営業所 TEL.092(474)7955(代) FAX.092(474)6329



※製品改良のため、仕様などを予告なく変更することがあります。

■お問い合わせは……

Blank area for contact information.

2022.10