

ポータブルスポットクーラー エコやん かんたんマニュアル

〈本体〉

〈バッテリーセット〉

SPCN-032・SPCN-032BAC2

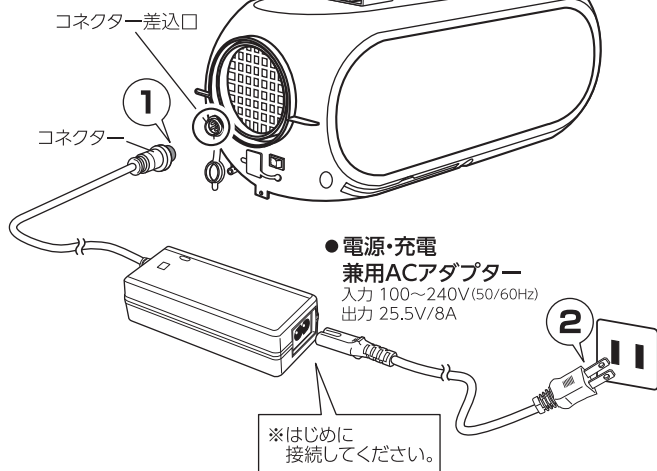
組立方法

〈使用環境〉

- 排熱口は壁や障害物から40cm以上あけてください。また、本体両側は20cm以上あけてください。
- 雨や雪のあたる場所および水気のある環境では使用できません。

AC電源使用時 ※SPCN-032

■電源線の接続



- ①コネクター差込口に、コネクターを接続してください。
- ②プラグをコンセントに差込んでください。

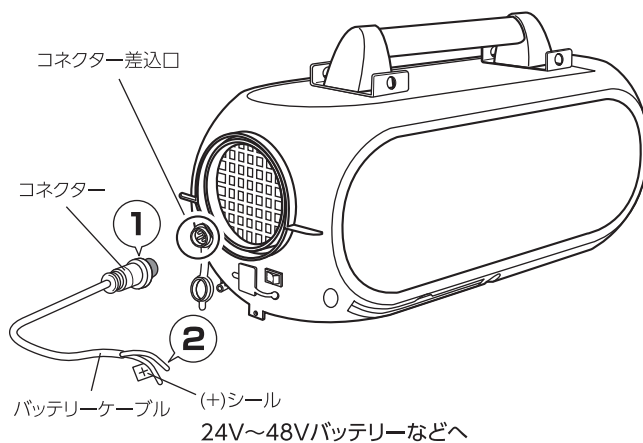
▲注意

必ずコネクターを差込んでから電源・充電兼用ACアダプターのプラグをコンセントに接続してください。通電状態で本体にコネクターを差込むとスパークするおそれがあります。

※使用しない差込口は、必ずキャップを閉めてください。

DC電源使用時 ※SPCN-032

■バッテリーケーブルの使用



※リフトや車両などのバッテリーに接続の際は、メーカーまたは車両販売店に確認してください。

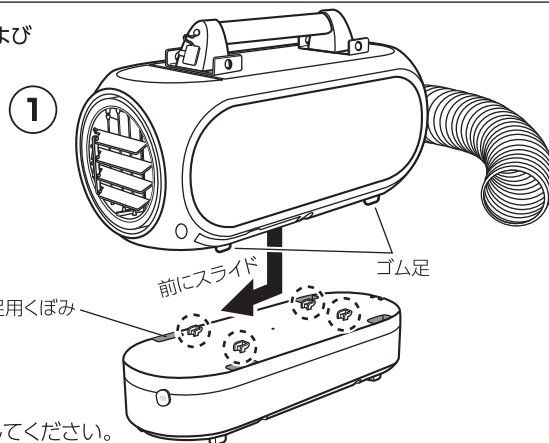
- ①コネクター差込口に、コネクターを接続してください。
 - ②バッテリーケーブルを24V~48Vバッテリーなどへ接続してください。
※接続時は極性に注意してください。
- ※使用しない差込口は、必ずキャップを閉めてください。

バッテリーユニット使用時

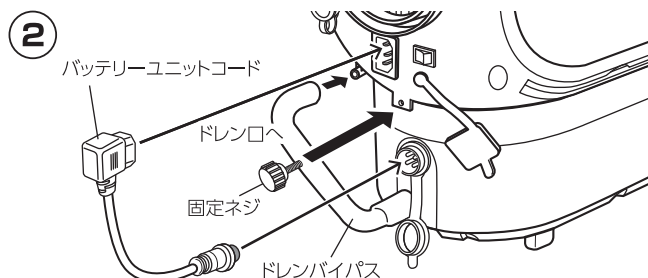
※SPCN-032BAC2(バッテリーセット)およびSPC-B20(バッテリーユニット)使用

■バッテリーユニットの取付け

- ①本体底面のくぼみをバッテリーユニットの4つのツメに引っかけ、本体を前にスライドします



- ②固定ネジを確実に取付け、バッテリーユニットコードおよびドレンパイパスを接続してください。



※使用しない差込口は、必ずキャップを閉めてください。

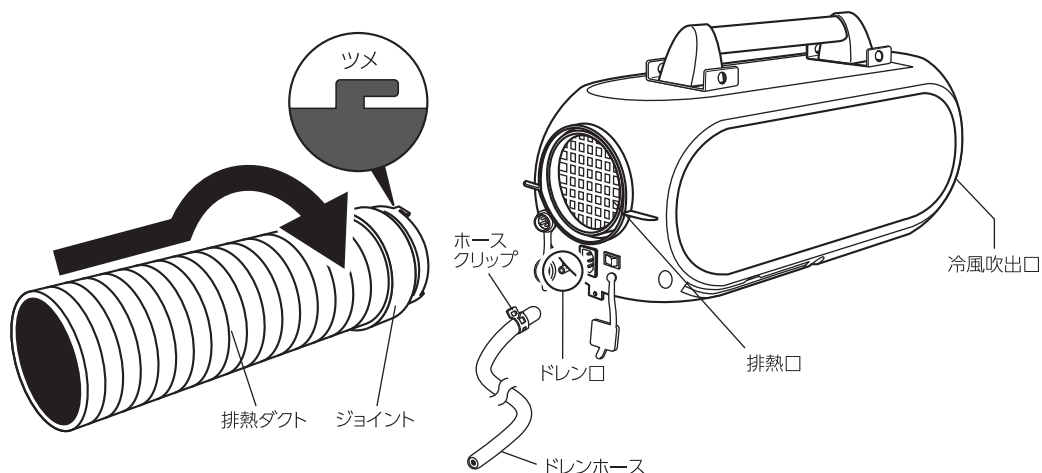
組立方法 つづき

■排熱ダクトの取付け

- 本体背面の排熱口の溝に排熱ダクトを差込み、右に回し、ジョイントのツメを引っかけてロックしてください。

▲注意

排熱ダクトや排熱口に棒などの異物を入れないでください。
内部部品を破損したり、故障の原因になります。また、排熱口は塞がないでください。
冷房機能が妨げられ、能力低下および故障の原因になります。



※排熱ダクトは、できるだけ伸ばし冷風吹出口からは遠ざけてください。

■ドレンホースの取付け

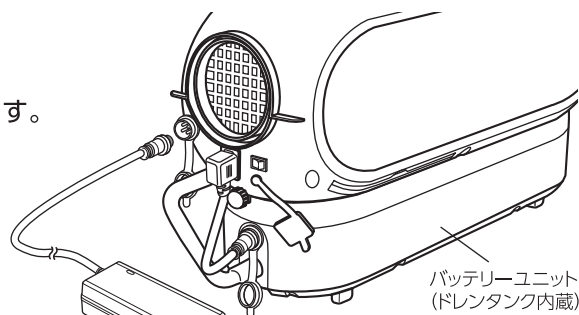
- 付属のドレンホースをドレン口に差込んで、ホースクリップで固定してください。

※ドレンホースは本体より低い位置になるようにしてください。
本体より高い位置になるとドレン水が逆流し故障の原因になります。

●ドレンタンク使用時の場合

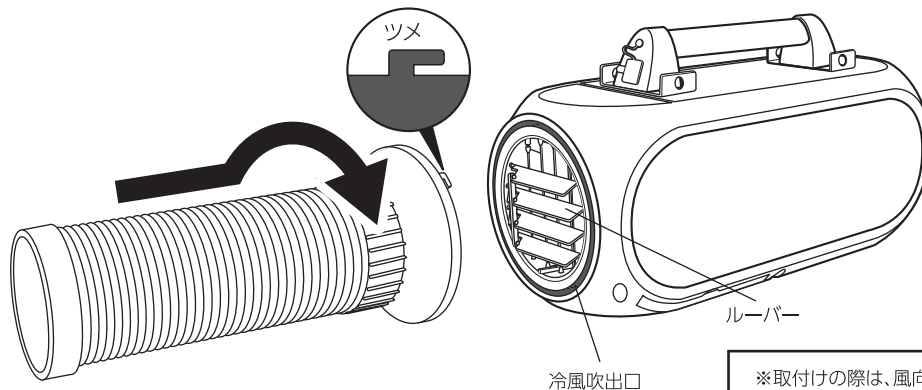
バッテリーユニットはドレンタンク(0.7ℓ)を内蔵しています。

※AC電源使用時でも満水センサーは作動します。
作動時は、ドレンタンク内の水を排水し、再始動してください。



■冷風ダクトの取付け

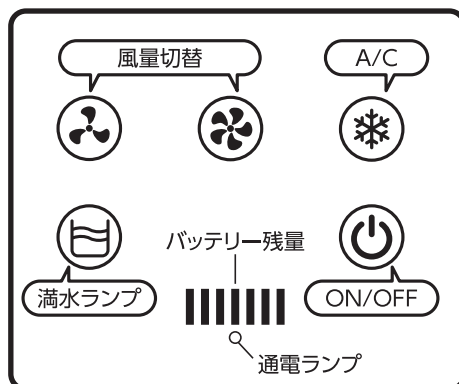
- 本体正面の冷風吹出口の溝に冷風ダクトを差込み、右に回し、ジョイントのツメを引っかけてロックしてください。



※取付けの際は、風向が真っ直ぐ前面に向くよう各ルーバーを調節してください。

※ダクトの長さを切断して調整する場合は取扱説明書のP.10を参照してください。

操作方法



1 運転開始・停止



- ON/OFFボタンを押してください。ボタンが点灯し、ブザー音が1回鳴り、運転が開始されます。
- 運転中にON/OFFボタンを押すと停止します。

2 風量の調節(2段階)

風量切替ボタンを押してください。



弱風モード
押すとボタンが点灯し、ブザー音が1回鳴り、弱風が出ます。



強風モード
押すとボタンが点灯し、ブザー音が1回鳴り、強風が出ます。

3 冷風・送風の切替



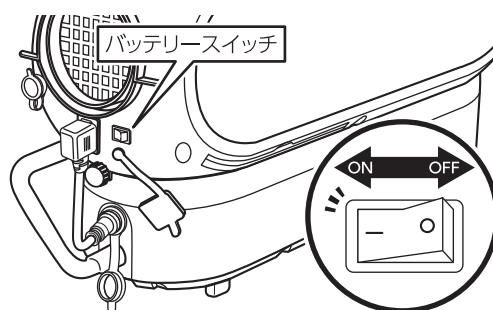
A/Cボタンを押してください。
押すと、ボタンが点灯し、ブザー音が1回鳴り、3分程度してから冷風になります。
再度A/Cボタンを押すと、ボタンが消灯しブザー音が1回鳴り、送風になります。

⚠ バッテリーユニット使用時の注意


バッテリーユニット (SPC-B20) を接続して使用する際は、本体背面のバッテリースイッチを“ON”にしてください。
※AC電源または他のDC電源を使用する場合は、操作しないでください。
※バッテリーユニットを使用しない時は必ず“OFF”にしてください。

〈バッテリー残量表示〉

- バッテリースイッチを“ON”にすると、コントロールパネルが一度点灯・消灯した後、バッテリー残量を表示します。
- ※ バッテリースイッチが“ON”のままだと、運転していないにもかかわらずバッテリーが消費され、残量表示ランプが消灯していきます。



■表示およびブザー音と警告・対処方法

表示およびブザー音	警告	対処方法
<ul style="list-style-type: none"> ● 通電ランプが点滅し、コントロールパネルの満水ランプ以外の全ボタンが点滅。 ● ブザー音が連続して鳴る。ビッビッビッ 	本製品が傾いている。または、転倒している。	本製品を水平で安定した場所に置いて、再度始動してください。
<ul style="list-style-type: none"> ● 満水ランプが赤点滅し、送風になる。 ● ブザー音が連続して鳴る。ビッビッビッ 	ドレンタンクが満水状態。	ドレンタンク内の水を排水してください。

※ブザー音は、対処するまで鳴り続けます。 ※ドレンタンクの水量は気温・湿度などで、大きく変化します。

充電方法〈2パターン〉

① 本体からバッテリーユニットへ充電

- 電源・充電兼用ACアダプターのコネクターを本体背面のコネクター差込口に接続してください。
- ※バッテリースイッチは、必ず“ON”にしてください。

バッテリー残量表示(充電時)

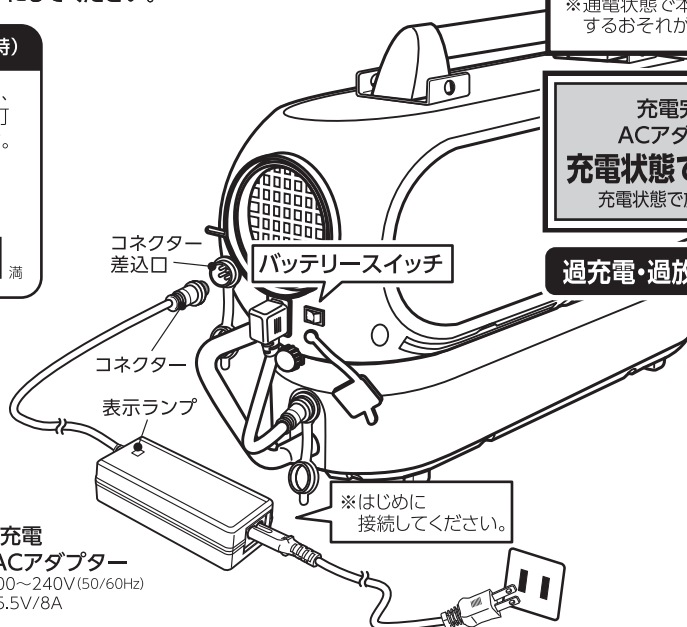
- バッテリースイッチを“ON”にすると、コントロールパネルが一度点灯・消灯した後、バッテリー残量を表示します。
- 充電を開始すると左から順に流れるように点灯を繰り返します。すべて点灯で満充電です。

コントロールパネルのバッテリー残量ランプ  満

充電時間

4.5時間

- 電源・充電兼用ACアダプター
入力 100~240V (50/60Hz)
出力 25.5V/8A



ご注意

- 必ずコネクターを差込んでから電源・充電兼用ACアダプターのプラグをコンセントに接続してください。
- ※通電状態で本体にコネクターを差込むとスパークするおそれがあります。

充電完了後は、電源・充電兼用ACアダプターを抜いてください。
充電状態で放置しないでください。
充電状態で放置するとバッテリーが劣化します。

過充電・過放電・過電流・温度保護機能付

充電しながら
冷風・送風運転可能。
※充電時間は、長くなります。

※充電を開始しない(バッテリー残量表示が増えない)場合は、再度バッテリースイッチを入れ直してください。それでも充電を開始しない場合は、下記のようにバッテリーユニットへ直接充電してください。

※3分以上経過しても充電が開始されない場合はバッテリー寿命の可能性がります。当社にご相談ください。

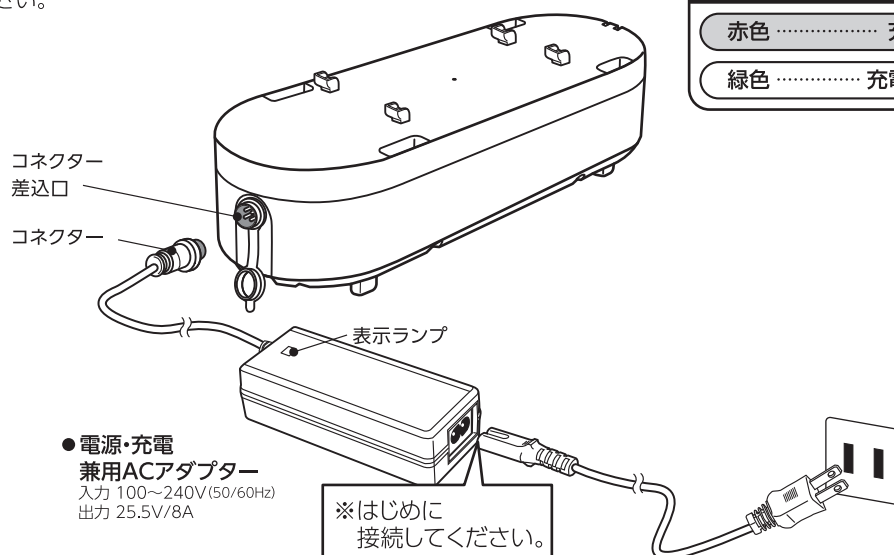
② バッテリーユニットへの直接充電

- 電源・充電兼用ACアダプターのコネクターをコネクター差込口に接続してください。

充電時間

3時間

- 電源・充電兼用ACアダプター
入力 100~240V (50/60Hz)
出力 25.5V/8A



表示ランプ

- 赤色 …………… 充電中
- 緑色 …………… 充電完了

※充電時間の3時間を過ぎても充電完了(緑色点灯)にならない場合は、バッテリー寿命の可能性がります。当社にご相談ください。