

オゾン発生装置と紫外線(UV-C)装置の交換

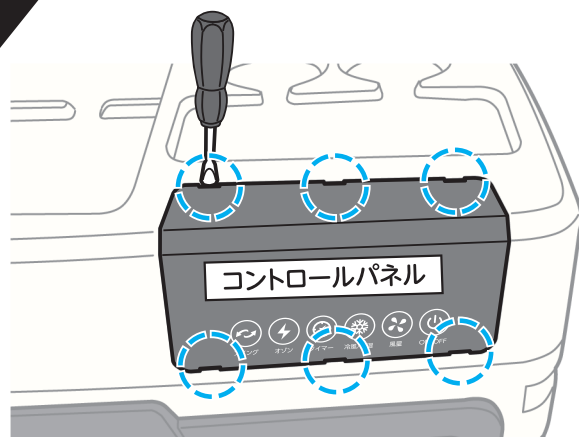
※オゾン発生装置と紫外線(UV-C)装置は消耗品のため、定期的に交換が必要です。(交換目安 約1年)

1 コントロールパネルを開ける

コントロールパネルの図中6カ所をマイナスドライバーなどで、こじ開けてください。

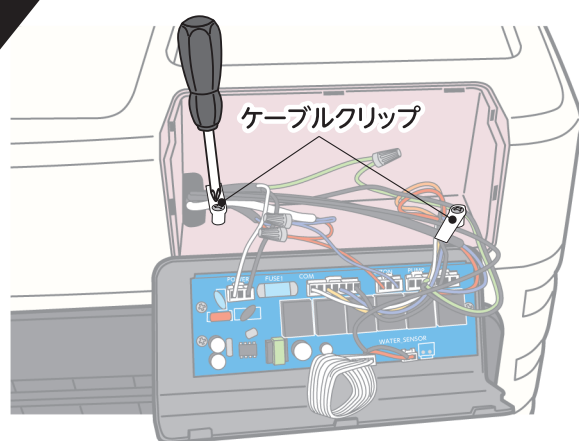
※樹脂製部品のため、乱雑な取扱いは破損・故障の原因になります。

丁寧に注意して取扱ってください。



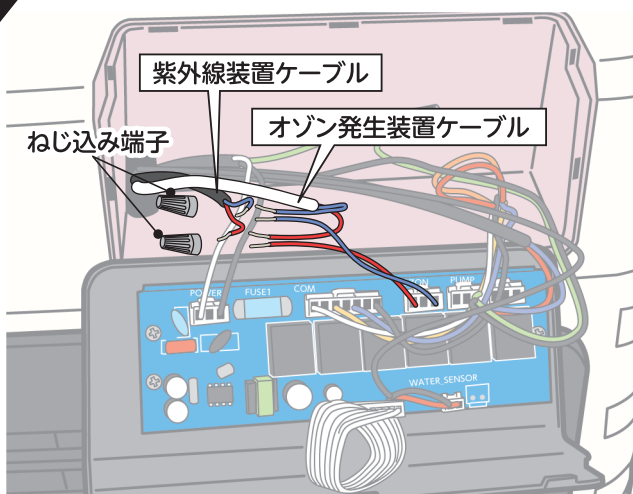
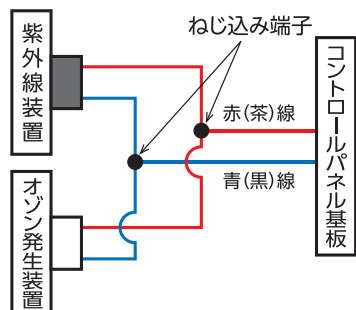
2 ケーブルをほどく

プラスドライバーで左右のケーブルクリップをはずし、ケーブルをほどいてください。



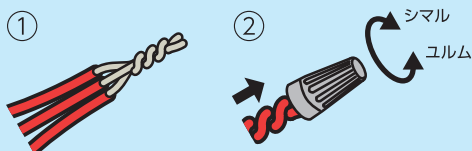
3 ねじ込み端子をはずして分離

オゾン発生装置(白ケーブル)・紫外線装置(黒ケーブル)とコントロールパネル基板のそれぞれ赤(茶)線・青(黒)線のねじ込み端子をはずし、電線を分離してください。



〈ねじ込み端子〉

- ①心線を軽くよりあわせませます。
- ②ねじ込み端子を被せて時計回りにねじりながら配線を押し込むと結線できます。

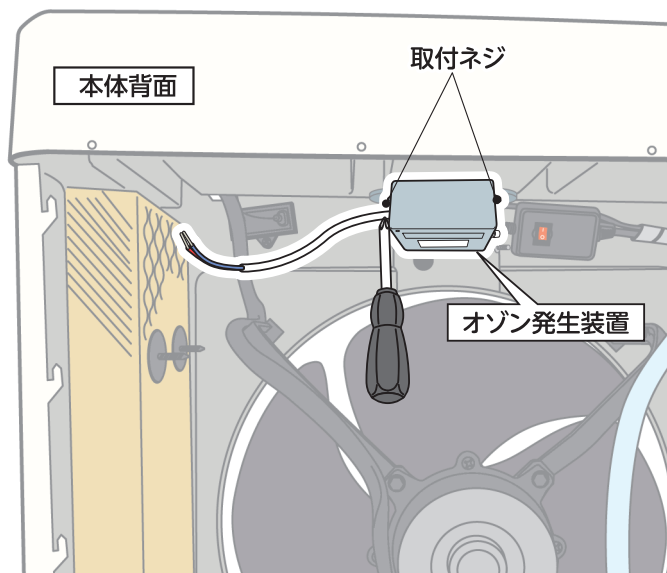
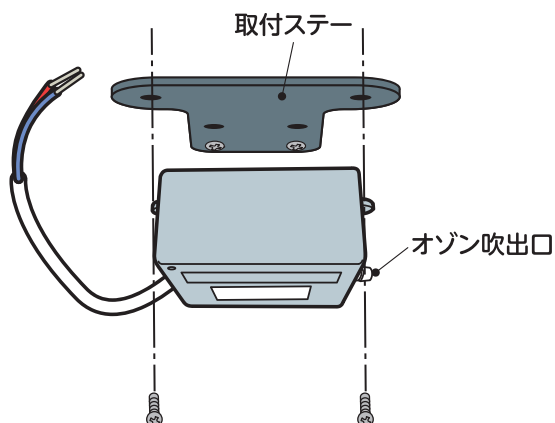


ウラ面につづく

本製品の別紙取扱説明書「メンテナンス」をご参照いただき、背面本体カバーおよびエレメントを取りはずしてください。

オゾン発生装置の交換

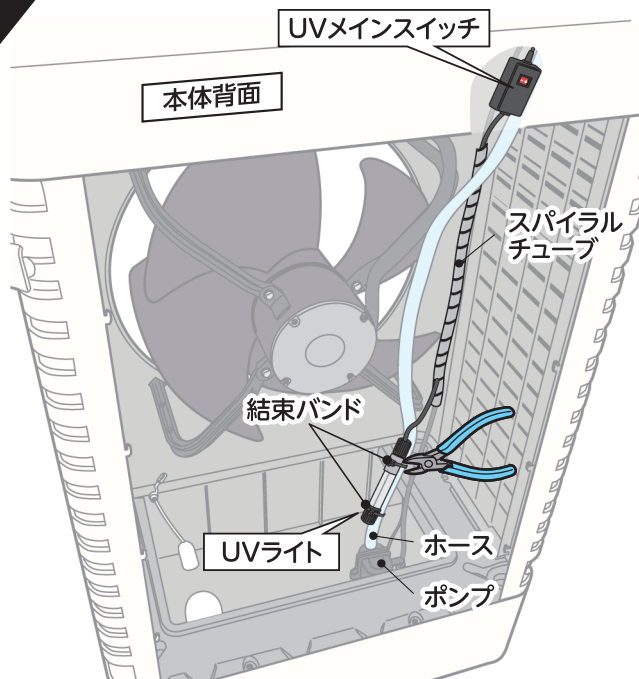
オゾン発生装置を固定している取付ステーのネジをプラスドライバーではずし、新しいオゾン発生装置と交換してください。



紫外線 (UV-C) 装置の交換

- ① ポンプのホースに固定されているUVライトの結束バンドを切ります。
- ② 「③ねじ込み端子をはずして分離」で分離した紫外線装置ケーブルのスパイラルチューブをはずして、新しい紫外線装置と交換してください。

※結線後、UVメインスイッチは「I」オンの状態にしてください。



交換後、各ケーブルはコントロールパネルへ戻し、赤(茶)線・青(黒)線をねじ込み端子で元通り結線してください。
 ※コントロールパネルを塞ぐ前にケーブル類は、必ず結束バンドで束ねてください。

〈ご注意〉 ※ケーブルは必ず結束バンドで束ねて、可動部に接触や干渉しないようにしてください。
 ファンに電線などが接触すると事故・故障の原因になります。