



ALS
ADVANCED LIGHTING SYSTEMS

取扱説明書

保存用

定格電圧 100V

業務用

屋外型

防水規格
IPX5

昼光色 6000K

投光器型

(100V/200V兼用)

LEDスタンドライト タフプロ

ToughPRO

この度は、日動工業の『LEDスタンドライト・タフプロ』をお買い上げいただき、厚くお礼申し上げます。ご使用になる前に、この取扱説明書をよくお読みになり、本製品の内容と性能を十分にご理解の上で、適切な取扱いと保守をおこなってください。また、取扱説明書はいつでも取出せるよう大切に保管してください。

TPL-A55-5ME

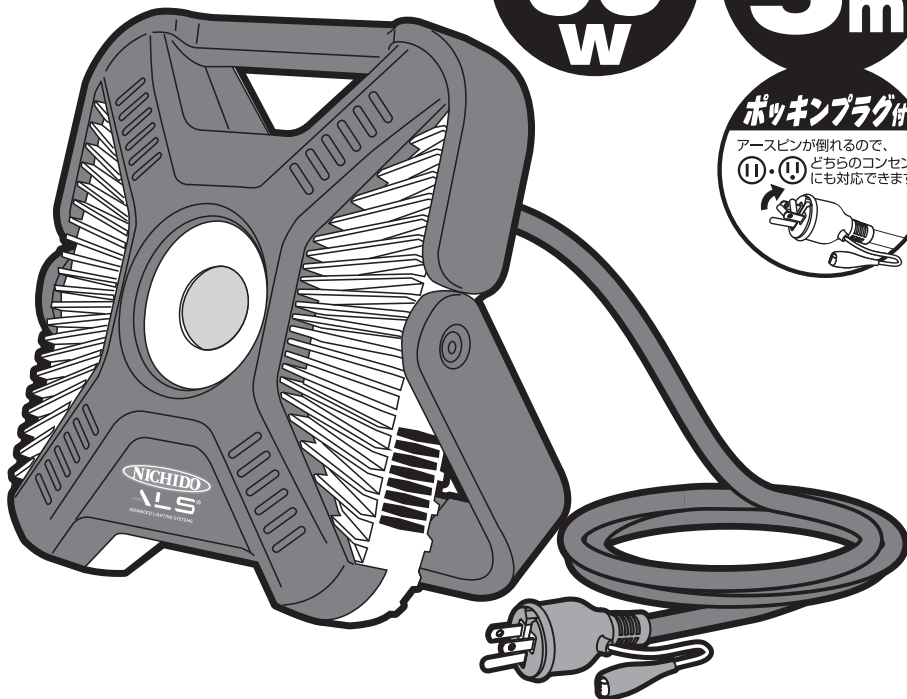
LED
55
W

電線長

5m

ポッキングプラグ付

アースピンが倒れるので、
どちらのコンセント
にも対応できます。



目次





安全のための注意喚起	1
お客さまへ【警告と注意】	1
使用上のご注意・電線のご注意	3
仕様・サイズ	4
USB出力	5
オプション	5
MEMO	6
保証書	巻末

安全のための注意喚起

記載内容の注意事項は、想定される危害や損害を注意喚起シンボルで警告表示しています。
本製品を正しくご使用いただき、使用者および周囲の人々への危害、損害を未然に防止するためのものです。誤った取扱いや不適切な設置をすると重大な事故や致命傷になるような事態もありますので「安全のための注意喚起」「警告」「注意」を必ず、お読みいただき細心の注意をはらって正しく、お使いいただきますようお願い申し上げます。

■注意喚起シンボル

●注意喚起シンボルは一般的な場合を示しています。

	警告	取扱いを誤った場合に、危険な状態が起こる可能性があり、死亡または重傷を負う可能性が想定される場合。
	注意	取扱いを誤った場合に、危険な状態が起こる可能性があり、中程度の障害や軽傷を負う可能性が想定される場合および物的損害などの発生が想定される場合。
	強制	必須事項 ：しなければならないこと。 ※図の中や近くに指示内容や注意事項が描かれているものもあります。
	禁止	禁止事項 ：してはならないこと。 ※図の中や近くに具体的な禁止事項が描かれているものもあります。

お客さまへ

- ご使用前に、この「取扱説明書」を必ずお読みのうえ、正しくお使いください。
- 取扱説明書は必ず保管し、交換・清掃時にも安全のために再度ご確認ください。

警告

※取扱いを誤った場合、死亡または重傷を負う可能性が想定される場合を示します。



- 本製品は改造しないでください。火災・感電・落下などの原因になります。
- 本製品の部品類が破損した状態で使用しないでください。
火災・感電・落下などの原因になります。
- 落下のおそれや振動・衝撃のある場所、オイルミスト・油煙など腐食性ガスや可燃性ガスの発生する雰囲気、可燃材が隣接する場所、粉塵の多い場所、塩害地域では使用しないでください。火災・感電・落下などの原因になります。
- 一般の屋内でも、硫黄成分や塩素雰囲気にさらされるなど、化学物質が存在する場所では使用できません。
(硫黄成分：一部の食品や薬品、自動車の排気ガスにも含有) (塩素雰囲気：プール施設など)
光学性能や器具に悪影響をおよぼし故障・落下・火災の原因になります。
- トルエン・ヘキサン・アセトンなど有機溶剤が存在する場所では、使用しないでください。
有機溶剤は樹脂や金属を侵し、腐食・落下・故障の原因になります。





警告

※取扱いを誤った場合、死亡または重傷を負う可能性が想定される場合を示します。



● 発煙や異臭がするなど異常を感じたら速やかに電源を切り、販売店または当社にご相談ください。

異常のまま使用すると、火災・感電などのおそれがあります。



● 点灯中および消灯直後の器具は高温になっていますので触らないでください。

やけどなどのケガをするおそれがあります。



● ご使用になる際は、取扱説明書に記載された内容をお守りいただき、安全を十分に配慮したうえで、お使いください。



注意

※取扱いを誤った場合、危険な状態が起こる可能性があり、傷害や軽傷などを負う可能性や物的損害の発生が想定される場合を示します。



● ご使用前に入力電源と照明器具の定格電圧・入力電圧範囲を必ず確認してください。

誤って使用すると、感電・火災・焼損・短寿命の原因になります。



● 一般屋外型（防雨型）です。それ以外の場所や冠水・浸水のおそれのある場所では使用できません。

感電・火災・過熱・発煙などの原因になります。



● 点灯した状態で、布や紙などの燃えやすいものをかぶせないでください。発火のおそれがあります。

● 清掃やお手入れの際は、必ず電源を切って、器具が十分に冷えてから、おこなってください。



感電・やけどの原因になります。



● 常に強い風のある場所では使用しないでください。火災・感電・落下などの原因になります。

● 使用环境温度をこえる場所では使用しないでください。火災・焼損・短寿命の原因になります。



● 試験点灯などの一時的な点灯確認以外では、日中の点灯はしないでください。

過熱や短寿命の原因になります。



● 指定外の使用をすると、思わぬ災害や破損の原因になります。

● 本製品の取扱いにはご注意ください。衝撃などが加わると、破損の原因になります。

本製品の破損により危険が生じる場所では、安全対策をおこなってください。

器具の破損や落下による事故を未然に防ぐことをお勧めします。

● 照明器具には寿命があります。一般的な使用で8～10年程で外観に異常がなくても内部の劣化が進行しています。定期的に点検・交換をしてください。

● 周囲温度が高い場合、点灯時間が長い場合は、寿命が短くなります。

● 本製品のLEDは非常に長寿命なため、長年に渡り光源交換の必要がありません。

但し使用中の故障への対応や安全にご使用いただくために、定期点検をおこなう必要があります。

● 安全に使用するために、1年に1回は自主点検をおこなってください。3年に1回は工事店などの専門家による点検をおこなってください。3年以上経過している場合は、入念に点検をおこなってください。

異常のまま使用すると、火災・感電・落下などの原因になります。

● 設置場所は十分に考慮したうえで点検、交換、取りはずしなどメンテナンスができる設置計画をおこなってください。

● 電源電圧変動などの影響により瞬間的に明るくなったり暗くなったりチラつく場合があります。

● 光源を直視しないでください。目に悪影響（失明、視力低下）をおよぼす可能性があります。

日常的に光源の近くや反射光を目視する場合は防護眼鏡などの保護が必要です。

● 点灯直後・消灯直後は伝熱現象により器具内が伸縮しキシミ音が発生する場合がありますが、故障ではありません。

● LEDにはバラツキがあるため、同一型式製品でも発光色や明るさが異なる場合があります。

※LEDユニットのみの交換はできません。

保守上のご注意

器具の点検・清掃時には安全のための注意喚起を再度ご確認ください。

- 器具の清掃について…汚れを落とす場合は、中性の洗剤を浸した柔らかい布をよくしぼって拭取り、洗剤が器具に残らないように乾いた布で仕上げてください。シンナーやベンジンなどの揮発性のものおよび酸・アルカリ性の洗剤などで拭いたり、直接殺虫剤をかいたりしないでください。変質による器具の破損や変色の原因になります。

- 安全点検について…当社HPに安全点検項目などを掲載しておりますので、ご利用ください。

<https://www.nichido-ind.co.jp/check.html>

使用上のご注意

使用場所	防水性能	入力電圧範囲
屋外の一般的な場所 落下のおそれや振動・衝撃のある場所、オイルミスト・油煙など腐食性ガスや可燃性ガスの発生する雰囲気、硫黄成分や塩素雰囲気さらされるなど化学物質が存在する場所、可燃材が隣接する場所、粉塵の多い場所、塩害地域では使用しないでください。	防雨型(IPX5) 防水型ではありません。水中では使用しないでください。	100 ~ 240V
		使用環境温度
		0°C ~ 40°C

- 右記の器具には使用できません。
火災・感電・短寿命・不点灯の原因になります。

※他にも使用器具の種類や設置場所、サイズ・熱などの関係、その他状況により使用できない場合があります。



誘導灯・非常用
防爆用器具



調光・センサー
機能付



HID用安定器
使用器具

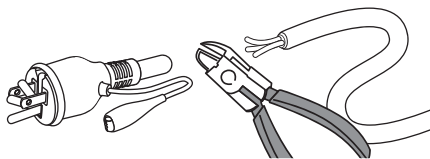
電線のご注意

■ 200Vでご使用の場合

ポッキンプラグは100V専用です。

200Vでご使用の場合はポッキンプラグを切断して200V用プラグに交換して結線してください。

※必ずアースは接続してください。

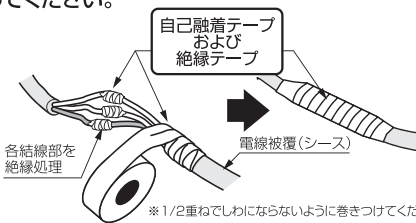


■ 電線の防水・絶縁処理

各結線部を確実に絶縁処理を施し、電線被覆(シース)も含めて完全な防水対策をおこなってください。

絶縁処理は結線部だけでなく、電線被覆(シース)も含めておこなってください。処理が不十分な場合、隙間からの浸水による絶縁不良やショートなど、故障・火災・感電の原因になります。

※必ずアースは接続してください。



※1/2重ねてしわにならないように巻きつけてください。

各結線部を自己融着テープおよび絶縁テープなどで絶縁処理をし、電線被覆(シース)も含めて自己融着テープおよび絶縁テープなどで防水対策をおこなってください。

照明器具の配線工事は必ず工事店など、電気のプロ(有資格者)の方がおこなってください。

資格のない人の配線工事は法律で禁止されています。

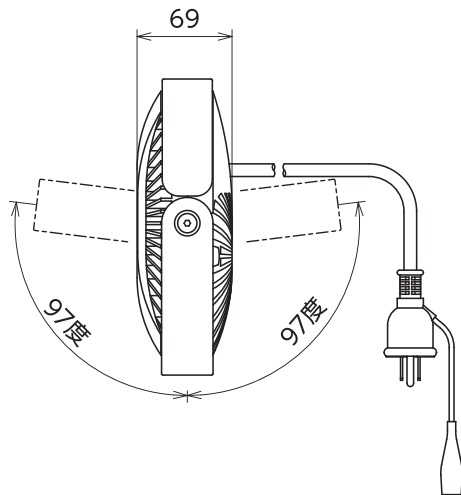
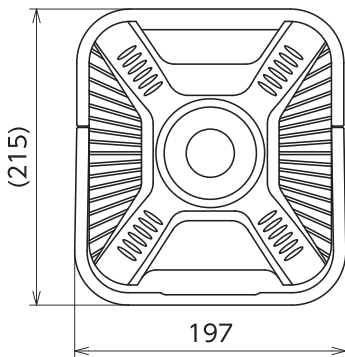
仕様・サイズ

TPL-A55-5ME

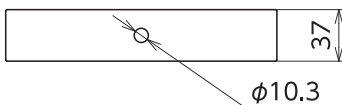
- 定格電圧 100V
- 周波数 50/60Hz
- 定格電流 (100V)0.48A/(200V)0.24A
- 消費電力 (100V)47W/(200V)45W
- 入力電圧範囲 100～240V
- 使用環境温度 0℃～40℃
- 球寿命 50000時間(設計寿命)
- 質量 2.6kg

- サイズ(単位: mm)

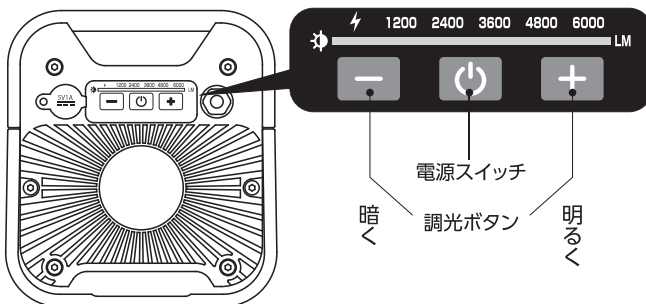
〈前面〉



〈本体取付枠〉



〈背面〉



調光機能

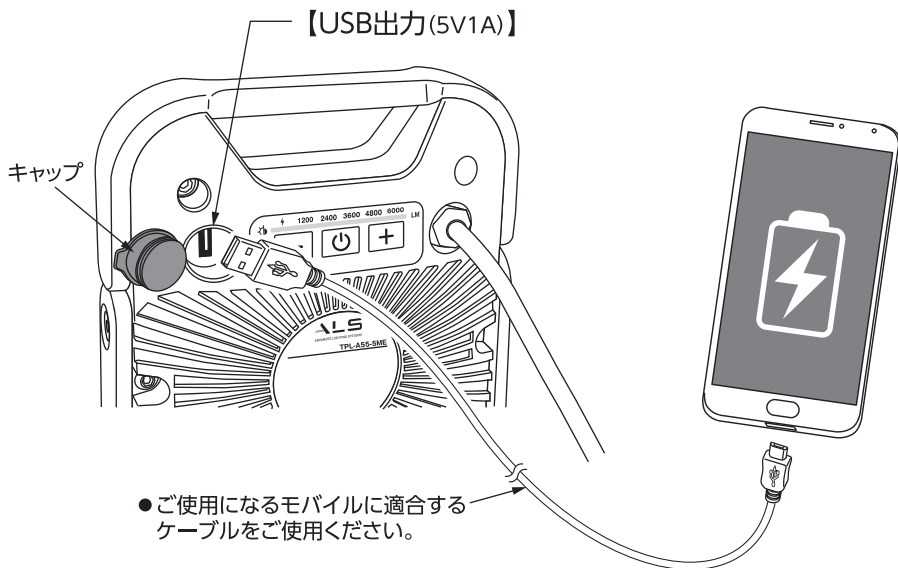
- 100%……6000Lm
- 80%……4800Lm
- 60%……3600Lm
- 40%……2400Lm
- 20%……1200Lm

USB出力

モバイル機器やスマートフォンなどの充電が可能です。

下図を参照に本体背面のUSB出力に接続してください。

※USB出力は、本体のプラグを電源コンセントに接続すると
電源スイッチのON/OFFに関係なく出力します。



※USB出力を使用しないときは、必ずキャップをしてください。

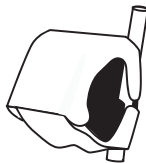
オプション

強力鍛造バイス
V-01

バイス幅
最大70mm



単管クランプ
TK-02



MEMO

保証規定

1. 製品および取扱説明書の記載事項に従った正常な使用状態で故障した場合は、お買い上げ後、表記の期間、無償修理または交換のみさせていただきます。保証期間は「お買い上げ日より1年間」です。
 2. 保証期間内でも次の場合は、有償にて修理または交換となります。
 - イ. 異常電圧や指定外の使用電源(電圧・周波数)などによる故障。
 - ロ. 法令および取扱説明書に違反した使用や誤用・乱用・取付場所の移動など取扱い不注意による故障。
 - ハ. 火災・地震・水害および落雷その他天災地変や盗難などの災害による故障。
 3. 施工上の不備や不当な修理・改造および使用不可の場所での使用が起因する故障。
 4. ホ. 使用中に生じた傷など外観上の変化。
 5. ヘ. 本書の提示がない場合。
3. 遠隔地への出張修理をおこなった場合には出張に要する実費を申し受ける場合もあります。
4. 交換の必要が生じた場合は、製品に本書を添えてお買い上げ店へご持参または、当社へ直接ご送付ください。
5. 故障原因確認のため、修理・交換前の部品および製品は、販売店もしくは当社にて引取らせていただきます。
- ※保証の例外 24時間連続使用など、1日20時間以上の長期使用の場合は保証期間を6か月とします。

本書は再発行いたしませんので紛失しないよう大切に保管してください。

保証書	商品名	LEDスタンドライト タブプロ(投光器型)		保証期間	お買い上げ 年月日より	
	ご住所			販売店	年 月 日 1 年	
	氏名		電話	店住所		
	型式	TPL-A55-5ME		ロットNo.		
総発売元  日動工業株式会社						

● 製品改良のため、仕様などを予告なく変更することがあります。

(総発売元)  日動工業株式会社

本社	〒572-0076	大阪府寝屋川市仁和寺本町1-3-22	TEL.072(803)6905(代)	FAX.072(803)6908
札幌営業所	〒003-0822	札幌市白石区菊水元町二条2-3-1	TEL.011(871)0577(代)	FAX.011(871)0579
東京営業所	〒135-0016	東京都江東区東陽4-8-14	TEL.03(5683)4010(代)	FAX.03(5683)4021
名古屋営業所	〒454-0848	名古屋市中川区松ノ木町1-3-2-2	TEL.052(351)3666(代)	FAX.052(352)7558
大阪営業所	〒572-0076	大阪府寝屋川市仁和寺本町1-3-22	TEL.072(803)6905(代)	FAX.072(803)6908
福岡営業所	〒812-0016	福岡市博多区博多駅南4-17-32	TEL.092(474)7955(代)	FAX.092(474)6329