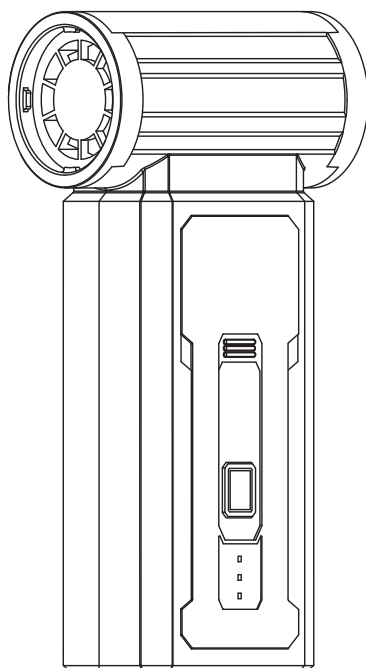


この度は、日動工業の『突風GUN ファントム』をお買い上げいただき、厚くお礼申し上げます。  
 ご使用になる前に、この取扱説明書をよくお読みになり、本製品の内容と性能を十分にご理解の上で、  
 適切な取扱いと保守を行ってください。  
 また、取扱説明書はいつでも取出せるよう大切に保管してください。

エアダスターブローワー

突風  
 TOPPU-  
**GUN**  
 PHANTOM

TPG-PI-S



ご購入後、初めてご使用になる時は、必ず「初期充電」を行ってください。

# 目次

安全上のご注意	1
仕様・梱包内容・各部名称	3
使用方法	4
お手入れと保管方法	6
故障かな?と思ったら	6
長年ご使用の電化製品は点検を!!	巻末
アフターサービスと保証	巻末

# 安全上のご注意

記載内容の注意事項は、本製品を正しくご使用いただき、ご使用者および周囲の人々への危害、損害を未然に防止するためのものです。想定される危害や損害を注意喚起シンボルで警告表示しています。誤った取扱いをすると重大な事故、または致命傷になることもあります。また周囲の人々の安全を確保するため、次の警告を守ってください。

注意喚起シンボル	内 容	
	<b>警 告</b>	取扱いを誤った場合に、危険な状態が起こる可能性があり、死亡または重傷を負う可能性が想定される場合。
	<b>注 意</b>	取扱いを誤った場合に、危険な状態が起こる可能性があり、中程度の障害や軽傷を受ける可能性が想定される場合および物的損害などの発生が想定される場合。
	<b>強 制</b>	<b>必須事項</b> ：しなければならぬこと。 ※図の中や近くに指示内容や注意事項が描かれているものもあります。
	<b>禁 止</b>	<b>禁止事項</b> ：してはならないこと。 ※図の中や近くに具体的な禁止事項が描かれているものもあります。

●注意喚起シンボルは一般的な場合を示しています。

**警告** ※取扱いを誤った場合、死亡または重傷を負う可能性が想定される場合を示します。

      	<ul style="list-style-type: none"> <li>●本製品は屋内用です。雨や水の直接かかる場所では使用しないでください。火災・感電・故障などの原因になります。</li> <li>●本製品は動作中に高い音圧レベル (MAX83dB) が発生します。短時間のご使用であっても安全のため、必ずイヤーマフや保護メガネなどの保護具を着用したうえで動作させてください。保護具なしでの使用は、聴覚や健康に悪影響を及ぼす可能性があります。</li> <li>●近隣など周囲の状況に十分配慮したうえでご使用ください。</li> <li>●絶対に目、耳、口、その他人体器官や生き物に向けて送風しないでください。死亡または失明など、重傷を負う可能性があります。</li> <li>●絶対に改造および分解はしないでください。また、お客様自身のバッテリーの交換はできません。火災・ケガ・故障の原因になります。</li> <li>●釘や刃物などの鋭利なものを吹き飛ばさないでください。ケガや事故の原因になります。</li> <li>●運転中はファンに顔や衣類などを近づけないでください。</li> </ul> <p>長い髪やだぶついた衣類およびネックレスなどの装飾品は、回転部に巻き込まれるおそれがあります。</p> <p>装飾品は着用せず、髪は帽子などで覆ってください。ケガや事故の原因になります。</p> <ul style="list-style-type: none"> <li>●清掃やお手入れの際は必ず電源を切り、安全な状態で行ってください。ケガや破損の原因になります。</li> <li>●本体など部品類が破損した状態で使用しないでください。火災・感電・落下などの原因になります。</li> <li>●濡れた手で本製品に触れないでください。感電・故障などの原因になります。</li> <li>●本製品を火気の近くや炎天下に駐車の内車など、高温になる場所では、充電・使用はしないでください。火災・破裂・故障などの原因になります。</li> </ul> <p>●人体に有害な粉塵が存在する場所では使用しないでください。有害な浮遊粉塵が拡散され健康を害するおそれがあります。</p> <ul style="list-style-type: none"> <li>●発煙や異臭がするなど異常を感じたらすぐに電源を切り、使用を停止してください。異常のまま使用すると、火災・感電などのおそれがあります。</li> <li>●アルミニウム・マグネシウム・亜鉛・チタンなどの爆発性粉塵、およびガス蒸気の近くや雰囲気で使用しないでください。爆発・火災の原因になります。</li> <li>●一般の屋内でも、硫黄成分や塩素雰囲気にとさらされるなど、化学物質が存在する場所では使用できません。 (硫黄成分：一部の食品や薬品、自動車の排気ガスにも含有) (塩素雰囲気：プール施設など)</li> </ul> <p>本製品に悪影響をおよぼし故障の原因になります。</p> <ul style="list-style-type: none"> <li>●トルエン・ヘキサン・アセトンなど有機溶剤が存在する場所では、使用しないでください。有機溶剤は樹脂や金属を侵し、腐食・故障・火災の原因になります。</li> </ul>
--------------------------	---

## 安全上のご注意



### 注意

※取扱いを誤った場合、危険な状態が起こる可能性があり、傷害や軽傷などを負う可能性や物的損害の発生が想定される場合を示します。



- ご使用の際は、反動で手から落下するおそれがあるため手でしっかり持ってください。ケガや故障の原因になります。
- 本製品を使用する際は、必ず周囲に危険がないかを確認してから使用してください。



- 小さいお子様の近くでは使用しないでください。また、小さいお子様には絶対に使用させないでください。ケガや事故の原因になります。



- 送風口・吸入口に手や指を入れないでください。ケガや事故の原因になります。
- 送風口・吸入口をふさいだ状態で運転しないでください。故障や火災の原因になります。



- 本製品に強い振動や衝撃を与えないでください。破損や故障の原因になります。
- 充電ケーブルを強く引っ張ったり、変形するような取扱いをしないでください。



- ショート・火災・感電・故障などの原因になります。

- 充電ケーブルは必ず確実に接続してください。

- 差込みが浅かったりグラついているとショート・火災・感電・故障などの原因になります。

- 安全に使用するために、1年に1回は自主点検を行ってください。

- 3年に1回は専門家による点検を行ってください。また、3年以上経過している場合は、入念に点検を行ってください。

## 騒音規制について

- 騒音に関しては、法令や都道府県などの条例で定める規制があります。近隣など周囲の状況に十分配慮したうえで迷惑をかけないようにご使用ください。

保守上のご注意 器具の点検・清掃時には安全のための注意喚起を再度ご確認ください。

- 器具の清掃について…汚れを落とす場合は、中性の洗剤を浸した柔らかい布をよくしぼって拭取り、洗剤が器具に残らないように乾いた布で仕上げてください。シンナーやベンジンなどの揮発性のもおよび酸・アルカリ性の洗剤などで拭いたり、直接殺虫剤をかけたりしないでください。変質による器具の破損や変色の原因になります。

## バッテリー使用・保管・廃棄のご注意

ご購入後、初めてご使用になる時は必ず「初期充電」を行ってください。

- バッテリーは使用しない状態でも少しずつ放電していきます。ご使用前・ご使用後は、必ず充電してください。放電状態で放置していると過放電となりバッテリーが劣化して充電ができなくなります。
- バッテリーは長期間使用しないと6ヵ月後には約60%以上放電します。6ヵ月毎に必ず満充電にして保管してください。
- バッテリーは特性上、充電された状態でも、低温状況では使用時間が短くなります。
- バッテリーを充電する時は、事前に放電したり使い切る必要はありません。
- 充電中や使用中は、バッテリーが温かくなる場合がありますが、異常ではありません。
- 低温または高温の場所で充電すると十分に充電ができなかったり、バッテリーの劣化につながる場合があります。



### 使用済バッテリーを廃棄するときは

リチウムイオンバッテリーはリサイクルすることができます。

資源を有効に活用するため充電式電池リサイクル業者へお持ちいただくか、

自治体の指示に従ってリサイクルにご協力ください。(バッテリーは分解せずそのままお出しください。)

Li-ion

# 仕様・梱包内容・各部名称

## ■仕様

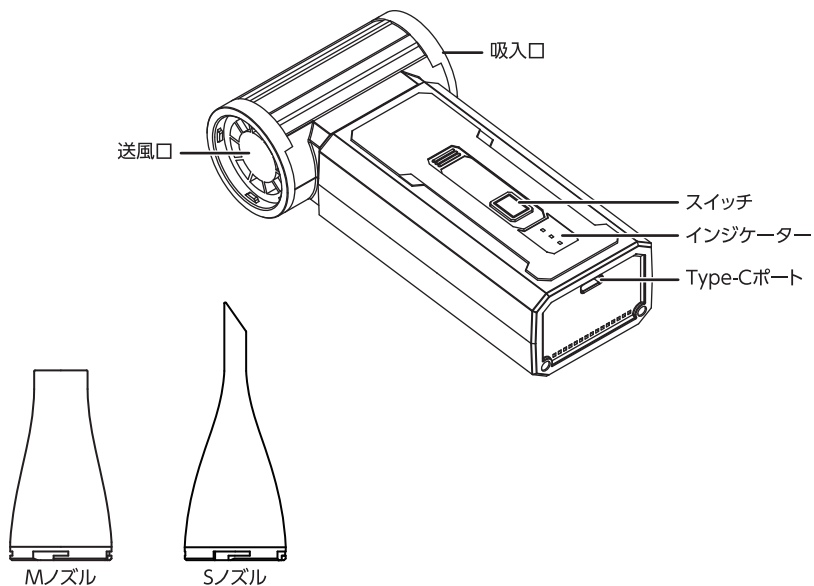
使用電池	リチウムイオン電池 / 容量:7.4V 1500mAh
風速 (直近) (ノズルなし)	弱: 5.9m/s / 中: 9.8m/s / 強: 15.2m/s / ブースト: 17.5m/s
(Mノズル付)	弱: 7.0m/s / 中: 12.4m/s / 強: 18.1m/s / ブースト: 24.8m/s
(Sノズル付)	弱: 2.8m/s / 中: 4.8m/s / 強: 7.2m/s / ブースト: 9.5m/s
連続動作時間 (ノズルなし)	弱: 1h / 中: 20min / 強: 13min / ブースト: 8min
(各ノズル付)	弱: 1h / 中: 20min / 強: 7min / ブースト: 6min
充電時間	約4時間 (5V/2A以下)
使用環境温度	0~40℃

## ■梱包内容

- 本体
- Mノズル
- Sノズル
- USBケーブル (Type-C)

※USB-ACアダプタは付属されておりません。市販の5V/2A以下のものをご用意ください。

## ■各部の名称



# 使用方法

## ■充電方法

■お買い上げ時は、バッテリーが十分に充電されていません。

ご使用前に必ず充電してから使用してください。

※バッテリーは使用しない状態でも少しずつ放電していきます。ご使用前・ご使用後は、必ず充電してください。  
放電状態で放置していると過放電となりバッテリーが劣化して充電ができなくなります。

①USBケーブルを、本体底面のType-CポートとUSB-ACアダプタに接続してください。

②家庭用のコンセントにUSB-ACアダプタを接続してください。

③インジケータが点滅したのを確認してください。

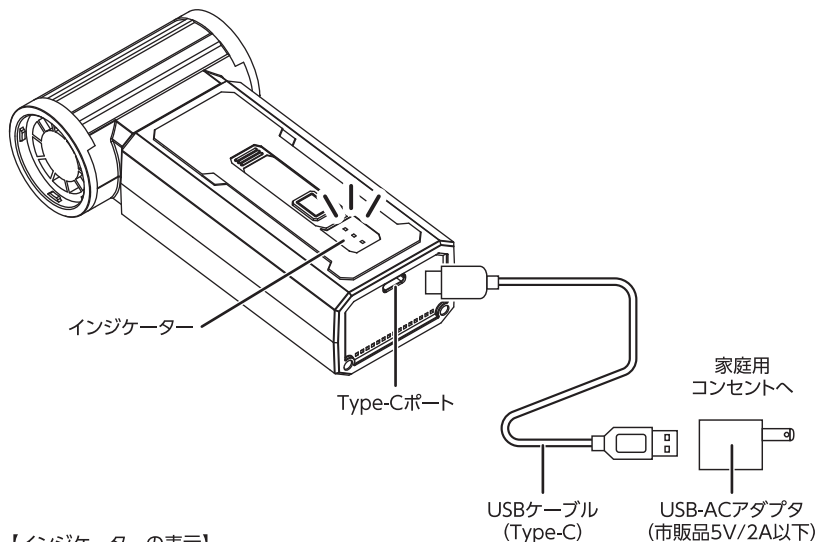
インジケータがすべて点灯すると、充電完了です。

※急速充電には対応していません。

※必ず電源が『オフ』の状態で行ってください。

※充電は必ず、屋内で行ってください。

※PCなどからも充電可能です。



【インジケータの表示】



残量なし

満充電

# 使用方法

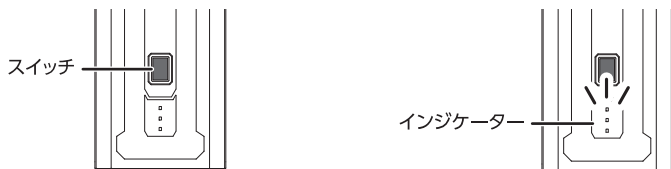
## ⚠ 使用上のご注意 ⚠

- 運転中は髪や衣類、およびネックレスなどの装飾品類の巻込みに十分注意してご使用ください。また、小さいお子様には絶対に使用させないでください。ケガや事故の原因になります。
- 本製品は動作中に高い音圧レベル (MAX83dB) が発生します。短時間のご使用であっても安全のため、必ずイヤーマフや保護メガネなどの保護具を着用したうえで動作させてください。

## ■ブロワーの使用

※使用前は必ず、ファン周りなどに異物付着や異常がないか点検を行い、周囲に危険なものがないかをご確認ください。

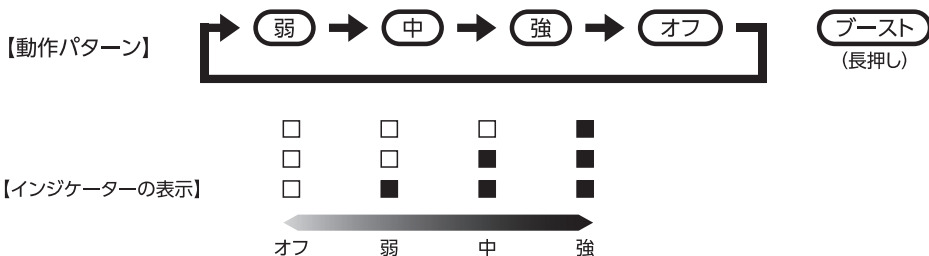
① 本体側面にあるスイッチを押すとインジケーターが点灯し、ファンが回転します。



② 続けてスイッチを押すと、下図のパターンで風力が切り替わります。

※設定中の風力はインジケーターに表示されます。

詳しくは下図の【インジケーターの表示】ご確認ください。

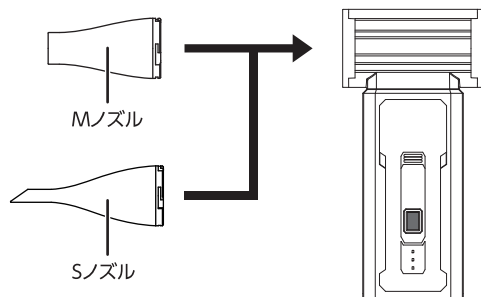


③ ブーストを使用する際は、スイッチを長押ししてください。

スイッチを押している間、ブースト状態で動作し、スイッチを放すとブースト使用前の風力設定に戻ります。

## ■ノズルの取付け

● 各ノズルを取付ける際は、ノズルを時計回りに回し、取付けてください。



# お手入れと保管方法

## ■お手入れ方法

ファン・ガード・モーターにホコリが付着すると、異常音・振動・モーターの過熱などの原因になりますので、定期的な掃除が必要です。

- お手入れは、必ずUSBケーブルをはずし、電源を切ってから行ってください。感電やケガをするおそれがあります。
- ファン・ガード・モーターのホコリは、掃除機で吸取るか、ブロワーなどで除去してください。
- 本体の汚れは、中性洗剤を入れたぬるま湯に柔らかい布を浸し、強く絞ってから拭取ってください。その後、乾いた布で洗剤が残らないように確実に拭取ってください。

(ご注意)

※保守・点検の際は、安定した場所で行ってください。不安定な場所は、転倒やケガをする原因になります。

※殺虫剤、掃除用・整髪用スプレーなどを吹付けしないでください。樹脂部の変質、破損による事故の原因になります。

※本体などを拭くとき、タワシ・磨き砂やベンジン・シンナーは表面を傷めますので使用しないでください。

腐食や不良による破損事故および、ケガの原因になります。

※掃除の際は中性洗剤やアルコールなどを使用してください。

## ■保管方法

使用しない場合はポリ袋などに入れ、ホコリや汚れが付着しないようにして保管してください。

(ご注意)

※ガードや可動部の隙間などに異物を押込まないでください。

誤って電源が入ったりすると羽根が破損やロックし、モーターの過熱や、発煙・発火のおそれがあります。

# 故障かな?と思ったら

状態	可能性のある原因	対処法
本製品が動作しない	バッテリー残量切れ	充電してください。
	本体内部の故障	販売店もしくは当社にご相談ください。
	USBケーブルの断線などにより充電できていない	販売店もしくは当社にご相談ください。
動作時間が異常に短い	ブーストを多用している	バッテリー残量を確認してください。 必要に応じて充電してください。
	バッテリー残量が少ない	充電してください。
	本体内部の故障	販売店もしくは当社にご相談ください。
運転中に異常な振動や異音、異臭がする	本体内部の破損・故障	速やかに使用を中止し、販売店もしくは当社にご相談ください。



専門家以外の方が、分解したり、修理や改造は絶対にしないでください。

\*上記の対処をしても異常の場合は、ご使用を中止し販売店か当社に点検・修理をご依頼ください。

## 長年ご使用の電化製品は点検を!!

### 〈こんな症状はありませんか〉

- スイッチを入れても時々動作しないことがある。
- 本体が異常に熱い。焦げ臭いニオイがする。
- 運転中に異常な音や振動がする。
- ファンの回転が止まったり遅かったり不規則な時がある。
- その他の異常や故障がある。



**ご使用を中止してください。**

すぐに使用を中止し、故障や事故防止のため、販売店にご相談ください。

## アフターサービスと保証

お客様個人による補修・修理は、絶対におやめください。故障や事故の原因になるばかりでなく、クレームおよび修理のご依頼などは、一切お受けできなくなり、すべての保証の対象から外れる場合がございます。(他メーカー製品に当社部品を使用した場合も同様とします。)

〈修理について〉

修理などのお問い合わせは、品番、製造番号、ご購入日をご確認のうえ、お買い上げの販売店、または当社にお申し付けください。

- 製品改良のため、仕様などを予告なく変更することがあります。

〈発売元〉

 **日動工業株式会社**  
NICHIDO IND.CO.,LTD

- 本社 〒572-0076 大阪府寝屋川市仁和寺本町1-3-22 TEL.072(803)6905(代) FAX.072(803)6908
- 札幌営業所 〒003-0822 札幌市白石区菊水元町二条2-3-1 TEL.011(871)0577(代) FAX.011(871)0579
- 東京営業所 〒135-0016 東京都江東区東陽4-8-14 TEL.03(5683)4010(代) FAX.03(5683)4021
- 名古屋営業所 〒454-0848 名古屋市中川区松ノ木町1-32-2 TEL.052(351)3666(代) FAX.052(352)7558
- 大阪営業所 〒572-0076 大阪府寝屋川市仁和寺本町1-3-22 TEL.072(803)6905(代) FAX.072(803)6908
- 福岡営業所 〒812-0016 福岡市博多区博多駅南4-17-32 TEL.092(474)7955(代) FAX.092(474)6329