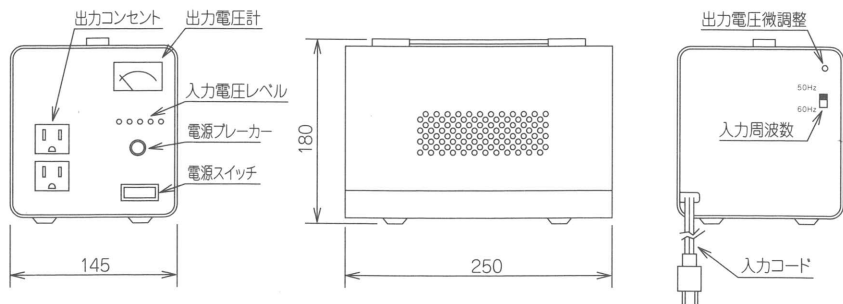


取扱説明書

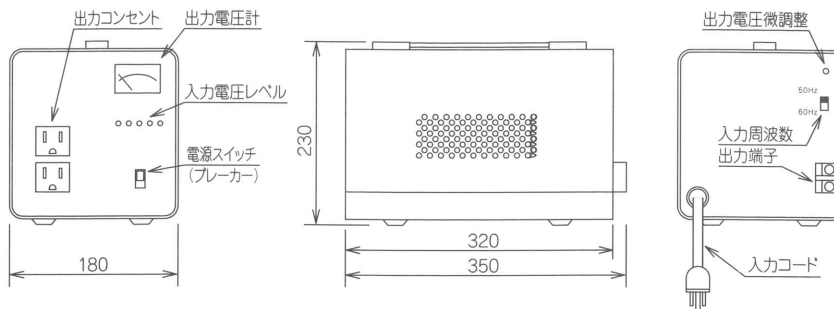
SVR-1000, SVR-2000, SVR-3000

この度は、当社製品をお買い上げいただきましてありがとうございます。
ご使用になる前に、この取扱説明書をよくお読みになり、正しくお使い下さい。

■SVR-1000



■SVR-2000・3000



■ご使用方法

1. 本器後部の周波数切替スイッチを入力周波数に合わせます。
2. 本器の電源コードをAC100Vコンセントに差し込みます。
3. 電源スイッチをONにすると出力コンセントにAC100Vが出力されます。
4. ご使用になる電気製品（AC100V）の最大消費電力の合計が本器の定格容量を超えないことを確認し、出力メーターがAC100Vになるのを待ってから出力コンセントに接続しご使用下さい。

⚠️ご 注 意

1. SVR2000・3000で15A以上の負荷を使用するときは、電源コードのプラグを切り取り、直接AC100Vに接続して下さい。
(短時間であればそのままでも支障はありません。)
2. 入力ブレーカーがOFFになった場合は、原因を取り除いてからブレーカーを復帰させて下さい。
3. 本器を高い信頼性（医療機器等）が要求される用途では使用しないで下さい。
4. 電気製品によっては、定格容量内でもご使用になれないものもあります。
5. 幼児の手の届かない場所でご使用、保管して下さい。
6. 落としたり、強い衝撃を与えたりすると故障の原因になりますので取扱には充分注意して下さい。
7. ほこりや、湿気の多い場所では使用しないで下さい。
※外観及び仕様は改良のため予告なく変更することがあります。

定 格	SVR-1000	SVR-2000	SVR-3000
入出力電圧	AC100V単相		
容 量	1000VA	2000VA	3000VA
入力変動範囲	AC100V±20%		
周 波 数	50Hz/60Hzスイッチ切替		
出力電圧精度	±2%（入力電圧が±15%を超える場合±5%）		
出力微調整範囲	±3%		
応 答 時 間	0.2sec以内（±10%にて）		
効 率	90%以上		
外形寸法	W D H	W D H	W D H
	145 250 180	180 320 230	180 320 230
重 量	約 10 kg	約 16 kg	約 20 kg

品質保証書

本製品は当社において厳重なる品質管理のもとに検査され、合格したものです。お客様の正常なご使用状態で、万一、お買い上げ一年以内に製造上の不備に起因する故障が生じた場合には無償修理いたします。

〈保証規定〉

1. 本書に記載されている保証期間内の修理は無償です。
2. 次の場合における故障には保証期間内でもその実費をいただきます。
 - a. 不適当な取扱い、不当な修理や改造による故障及び損傷。
 - b. 火災その他天変地変、異常電圧、指定外の使用電源など、過失又は事故による故障及び損傷。
 - c. 当社又は当社指定のサービス店以外で修理された場合。
 - d. 保証書の御提示がない場合、または、本保証書の未記入、販売店印なき場合。
3. 本器周辺の設備・機器等の保証は負いかねます。
4. 本保証書は、日本国内においてのみ有効です。

機 種	<input type="checkbox"/> SVR-1000 <input type="checkbox"/> SVR-2000 <input type="checkbox"/> SVR-3000	製 番	
保証期間	お買い上げ 年 月 日より 1ヶ年		
販売店名：住所〒			
TEL			