

この度は、日動工業の「まきまきキャンプライト」をお買い上げいただき、

厚くお礼申し上げます。

ご使用になる前に、この取扱説明書をよくお読みになり、本製品の内容と性能を十分に

ご理解の上で、適切な取扱いと保守を行ってください。

また、取扱説明書はいつでも取出せるよう大切に保管してください。

屋内型

**保証規定**

本製品は、通常考えられる範囲で正しくご使用された場合での品質上、製造上の欠陥および機能的な故障について無償で修理いたします。

なお、使用上の誤り、不当な修理・改造などによる故障、またはキズ・磨耗などの外観上の変化、消耗品（電池など）は保証の対象になりません。

なお、故障または使用上生じた間接的損害については一切保証いたしません。

●製品改良のため、仕様などを予告なく変更することがあります。

発売元

**日動工業株式会社**  
 NICHIDO IND.CO.,LTD

本社 〒572-0076 大阪府寝屋川市仁和寺本町1-3-22  
 TEL.072(803)6905(代) FAX.072(803)6908

札幌営業所 〒003-0822 札幌市白石区菊水元町二条2-3-1  
 TEL.011(871)0577(代) FAX.011(871)0579

東京営業所 〒135-0016 東京都江東区東陽4-8-14  
 TEL.03(5683)4010(代) FAX.03(5683)4021

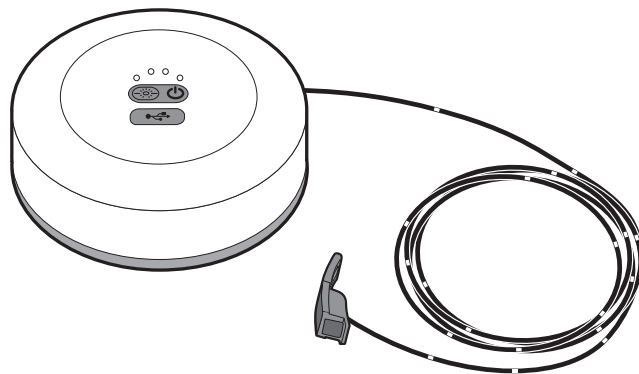
名古屋営業所 〒454-0848 名古屋市中川区松ノ木町1-32-2  
 TEL.052(351)3666(代) FAX.052(352)7558

大阪営業所 〒572-0076 大阪府寝屋川市仁和寺本町1-3-22  
 TEL.072(803)6905(代) FAX.072(803)6908

福岡営業所 〒812-0016 福岡市博多区博多駅南4-17-32  
 TEL.092(474)7955(代) FAX.092(474)6329

2024.09

# まきまきキャンプライト



ご購入後、初めてご使用になる時は  
必ず「初期充電」を行ってください。

日動工業株式会社

## 安全上の注意 ※安全にお使いいただくために必ずお読みください。

**警告** 取り扱いを誤ると、死亡や重傷に結びつく可能性がある内容

- 本製品は屋内型です。雨や水のかかる場所では使用しないでください。火災・感電・故障などの原因になります。
- お客様自身による修理・改造はしないでください。火災・感電の原因となります。
- 充電には必ず付属のUSBケーブルをご使用ください。発熱、火災などの原因となります。
- USB-ACアダプタは必ずPSE認証を受けているものを使用してください。PSE認証を受けていない製品を使用した場合、思わぬ事故の原因となります。また、保証の対象外となりますのでご注意ください。
- ラインLEDは、強い力で引っ張らないでください。断線や故障の原因になります。
- 本体など部品類が破損した状態で使用しないでください。火災・感電・落下などの原因になります。
- 小さなお子様ご使用される際は、必ず保護者の方向伴で使用してください。また保管の際は、小さなお子様が容易に取出せない場所に保管してください。
- 濡れた手で本製品に触れないでください。感電・故障などの原因になります。
- 落下のおそれや振動・衝撃のある場所、オイルミスト・油煙など腐食性ガスや可燃性ガスの発生する雰囲気、可燃材が隣接する場所、粉塵の多い場所、塩害地域では使用しないでください。火災・感電・落下などの原因になります。
- 本製品を火気の近くや炎天下に駐車する車内など、高温になる場所では、充電・使用はしないでください。発火・破裂・火災などの原因になります。
- 発煙や異臭がするなど異常を感じたらすぐに電源を切り、販売店または当社にご相談ください。異常のまま使用すると、火災・感電などのおそれがあります。
- 光源を直視しないでください。目に悪影響をおよぼす可能性があり、失明、視力低下などの原因になります。日常的に光源の近くや反射光を目視する場合は防護眼鏡などの保護が必要です。
- 一般の屋内でも、硫黄成分や塩素雰囲気さらされるなど、化学物質が存在する場所では使用できません。(硫黄成分：一部の食品や薬品、自動車の排気ガスにも含有) (塩素雰囲気：プール施設など) 光学性能や器具に悪影響をおよぼし故障の原因になります。
- トルエン・ヘキサン・アセトンなど有機溶剤が存在する場所では、使用しないでください。有機溶剤は樹脂や金属を侵し、腐食・落下・故障の原因になります。

## 安全上の注意 ※安全にお使いいただくために必ずお読みください。

**注意** 取り扱いを誤ると、ケガをする可能性や、家屋・家財などの物的損害に結びつく可能性がある内容

- 点灯した状態で、布や紙などの燃えやすいものをかぶせないでください。発火のおそれがあります。
- ラインLEDやUSBケーブルを強く引っ張ったり、変形するような取扱いはしないでください。
- USB-ACアダプタ、USBケーブルは必ず確実に接続してください。差込みが浅かったりグラついているとショート・火災・感電・故障などの原因になります。
- 周囲温度が高い場合や点灯時間が長い場合は、寿命が短くなります。
- 清掃やお手入れの際は、必ず電源を切って、器具が十分に冷えてから行ってください。感電・やけどの原因になります。
- 安全に使用するために、1年に1回は自主点検を行ってください。
- 3年に1回は専門家による点検を行ってください。また、3年以上経過している場合は、入念に点検を行ってください。
- LEDにはバラツキがあるため、同一型式製品でも光源色や明るさが異なる場合があります。
- 使用条件と異なる使用環境(高温環境下や異物混入など)により、樹脂材料の変色(劣化)が促進されます。また、寿命末期近い長期使用でも変色する場合があります。この現象を確認した場合は早期交換をお願いします。
- 樹脂変色は黄変から茶褐色を経て黒化に至りますが、この現象は燃焼現象ではありません。
- LEDユニットのみの交換はできません。

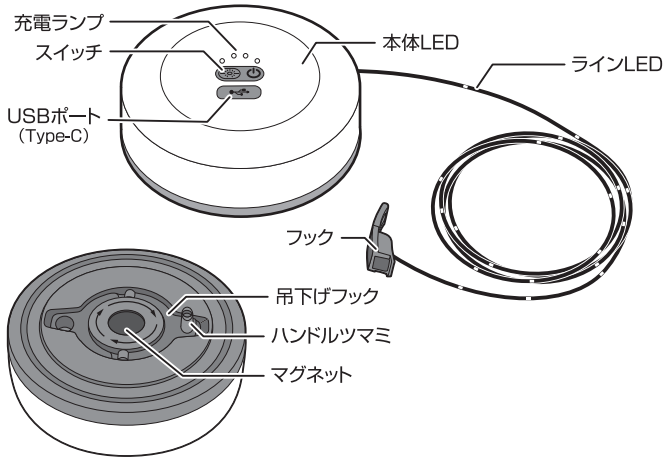
## 本製品の廃棄について

本製品にはリチウムイオンバッテリーが内蔵されています。リチウムイオンバッテリーはリサイクルすることができます。資源を有効に活用するため充電式電池リサイクル業者へお持ちいただくか、自治体の指示に従ってリサイクルにご協力ください。

(バッテリーは分解せずそのままお出しください。)


**Li-ion**

各部名称・付属品



仕様

タイプ	屋内型
ラインLED長さ	約10m
バッテリー	リチウムイオン 3.7V 1800mAh
光源色	メイン: 昼光色(6500K) ライン: 電球色(2800K)
定格光束	メインHIGH: 260lm メインLOW: 160lm ライン: 135lm
連続点灯時間	メインHIGH: 3.5時間 メインLOW: 4時間 ライン: 4.5時間
充電時間	4.5時間 (5V/2A)
ラインLED引張強度	約900g
使用環境温度	0℃~40℃

付属品

- USBケーブル

使用方法

点灯方法

- 各スイッチを押すことで点灯パターンの切替えが可能です。



点灯パターンの切替え

- 本体LEDの点灯パターン



- ラインLEDの点灯パターン



※ラインLED点灯中は、充電ランプ部分が青い色点灯します。

ご注意

- 本体LEDとラインLEDを同時に点灯させることはできません。
- ※どちらか一方が点灯している際、もう片方のスイッチを入れると、点灯が切替わります。
- ラインを無理に曲げたり、強く引張るなど負荷のかかる扱いはしないでください。

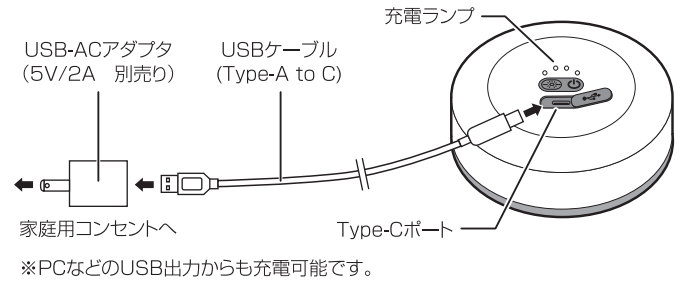
充電方法

- はじめて使用される場合や、長期間使用されなかった場合は、次の手順で満充電にしてからご使用ください。
- また、必要に応じて定期的に充電を行ってください。

1. 付属のUSBケーブルを本体とUSB-ACアダプタ(5V/2A 別売り)に差込みます。
2. ACアダプタを家庭用コンセントに差込みます。  
充電が開始されると充電ランプが青く点滅します。すべて点灯すると充電完了です。
3. 充電が完了したらUSBケーブルを本体とACアダプタの両方からはずしてください。

充電時間

4.5 時間



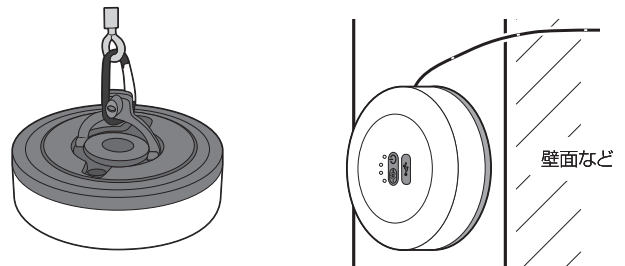
ご注意

- USB-ACアダプタは付属していません。
- 市販のUSB-ACアダプタ(定格出力 5V/2A以下)をご用意ください。
- 充電には必ず付属のUSBケーブルをご使用ください。

使用方法

吊下げフック、マグネットの使用

- フックで吊下げて使用できます。
- マグネットで貼付けて使用できます。

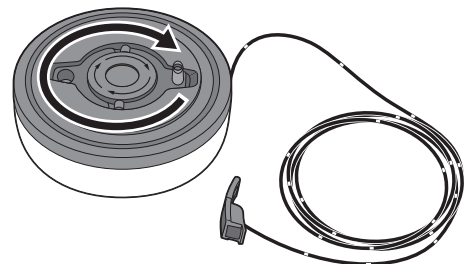


ご注意

- 吊下げやマグネットで貼付ける際は、ラインLEDを引張り出してから行ってください。
- ※取付けた状態でラインLEDを引張り出すと、落下する可能性があります。

ラインLEDの巻取り

- 下図のようにハンドルツマミを矢印の方向に回して、ラインLEDを巻取ってください。



ご注意

- ラインLEDは無理に巻取らないでください。