

NICHIDO

定格電圧 100V

屋外型

LEDスプリットライト

取扱説明書

保存用

この度は、日動工業のLEDスプリットライトをお買い上げいただき、厚くお礼申し上げます。
ご使用になる前に、この取扱説明書をよくお読みになり、
本製品の内容と性能を十分にご理解の上で、適切な取扱いと
保守をおこなってください。
また、取扱説明書はいつでも取出せるよう
大切に保管してください。

■灯具のみ

SPL-240D-50K-5ME

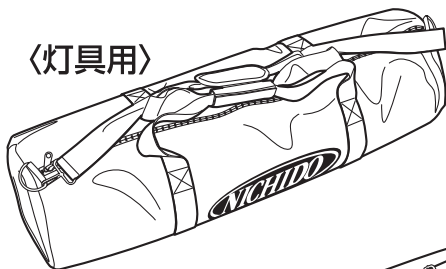
■三脚(S-05)セット

SPL-240L-50K-5ME

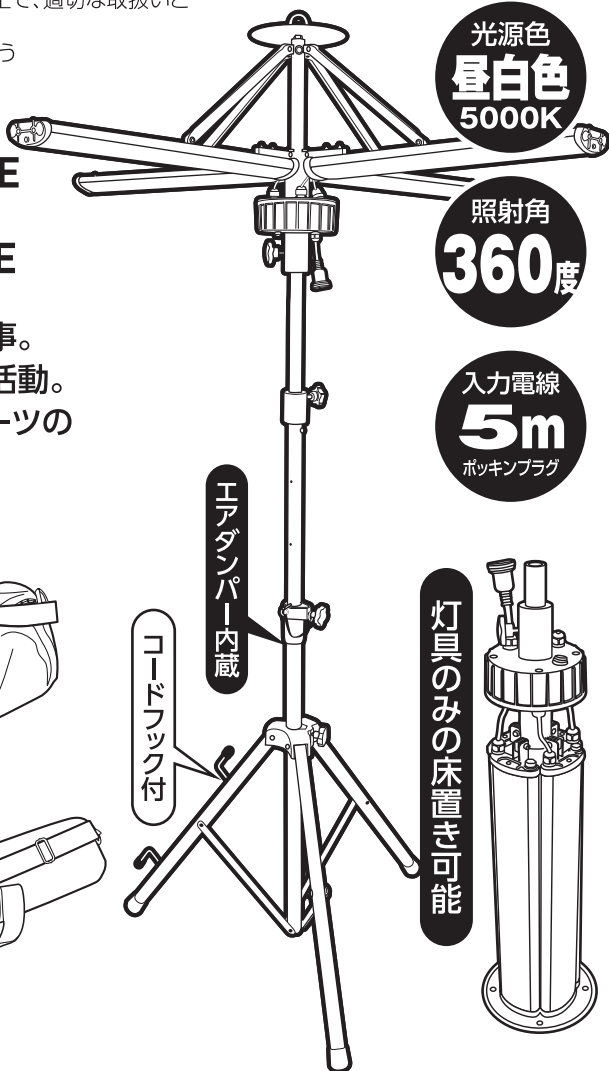
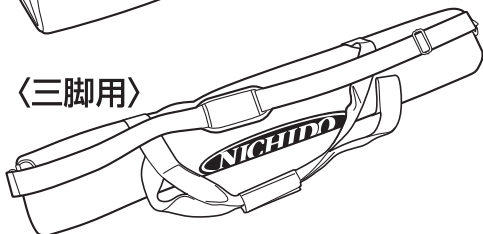
- 夜間道路工事や建築工事。
- 災害時の避難所や救助活動。
- 集会場やナイトスポーツの簡易照明。

〈キャリーバッグ付属〉

〈灯具用〉



〈三脚用〉



目次





安全のための注意喚起	1
お客さまへ【警告と注意】	1
使用上のご注意・電線のご注意	3
サイズ・仕様	4
LEDスプリットライトの連結	5
灯具の開閉	5
アイボルトの取付け	6
三脚使用時の注意	6
万能フッカーの使い方	巻末
保証書	巻末

安全のための注意喚起

記載内容の注意事項は、想定される危害や損害を注意喚起シンボルで警告表示しています。本製品を正しくご使用いただき、使用者および周囲の人々への危害、損害を未然に防止するためのものです。誤った取扱いや不適切な設置をすると重大な事故や致命傷になるような事態もありますので「安全のための注意喚起」「警告」「注意」を必ず、お読みいただき細心の注意をはらって正しく、お使いいただきますようお願い申し上げます。

■注意喚起シンボル

●注意喚起シンボルは一般的な場合を示しています。

	警告	取扱いを誤った場合に、危険な状態が起こる可能性があり、死亡または重傷を負う可能性が想定される場合。
	注意	取扱いを誤った場合に、危険な状態が起こる可能性があり、中程度の障害や軽傷を負う可能性が想定される場合および物的損害などの発生が想定される場合。
	強制	必須事項： しなければならないこと。 ※図の中や近くに指示内容や注意事項が描かれているものもあります。
	禁止	禁止事項： してはならないこと。 ※図の中や近くに具体的な禁止事項が描かれているものもあります。

お客さまへ

- ご使用前に、この「取扱説明書」を必ずお読みのうえ、正しくお使いください。
- 取扱説明書は必ず保管し、交換・清掃時にも安全のために再度ご確認ください。

◆警告

※取扱いを誤った場合、死亡または重傷を負う可能性が想定される場合を示します。



- 本製品は改造しないでください。火災・感電・落下などの原因になります。
- 本製品の部品類が破損した状態で使用しないでください。火災・感電・落下などの原因になります。
- 落下のおそれや振動・衝撃のある場所、オイルミスト・油煙など腐食性ガスや可燃性ガスの発生する雰囲気、可燃材が隣接する場所、粉塵の多い場所、塩害地域では使用しないでください。火災・感電・落下などの原因になります。
- 一般の屋内でも、硫黄成分や塩素雰囲気さらされるなど、化学物質が存在する場所では使用できません。(硫黄成分：一部の食品や薬品、自動車の排気ガスにも含有) (塩素雰囲気：プール施設など) 光学性能や器具に悪影響をおよぼし故障・落下・火災の原因になります。
- トルエン・ヘキサン・アセトンなど有機溶剤が存在する場所では、使用しないでください。有機溶剤は樹脂や金属を侵し、腐食・落下・故障の原因になります。





警告

※取扱いを誤った場合、死亡または重傷を負う可能性が想定される場合を示します。



● 発煙や異臭がするなど異常を感じたら速やかに電源を切り、販売店または当社にご相談ください。異常のまま使用すると、火災・感電などのおそれがあります。



● 点灯中および消灯直後の器具は高温になっていますので触らないでください。やけどなどのケガをするおそれがあります。



● 濡れた手で電源プラグに触れないでください。感電・故障などの原因になります。

● 電源プラグは必ず確実に接続してください。差込みが浅かったりグラついているとショート・火災・感電・故障などの原因になります。



● 点灯したまま、本体を寝かせた状態などで、使用しないでください。

発火・火災・感電などの原因になります。

● ご使用になる際は、取扱説明書に記載された内容を守り安全を十分に考慮してお使いください。



注意

※取扱いを誤った場合、危険な状態が起こる可能性があり、傷害や軽傷などを負う可能性や物的損害の発生が想定される場合を示します。



● ご使用前に入力電源と照明器具の定格電圧・入力電圧範囲を必ず確認してください。

誤って使用すると、感電・火災・焼損・短寿命の原因になります。

● 一般屋外型（防雨型）です。それ以外の場所や冠水・浸水のおそれのある場所では使用できません。

感電・火災・過熱・発煙などの原因になります。

● 点灯した状態で、布や紙などの燃えやすいものをかきつけないでください。発火のおそれがあります。

● 清掃やお手入れの際は、必ず電源を切って、器具が十分に冷えてから、おこなってください。

感電・やけどの原因になります。



● 常に強い風のあたる場所では使用しないでください。火災・感電・落下などの原因になります。

● 使用環境温度をこえる場所では使用しないでください。火災・焼損・短寿命の原因になります。

● 試験点灯などの一時的な点灯確認以外では、日中の点灯はしないでください。

過熱や短寿命の原因になります。

● 指定外の使用をすると、思わぬ災害や破損の原因になります。

● 本製品の取扱いにはご注意ください。衝撃などが加わると、破損の原因になります。

本製品の破損により危険が生じる場所では、安全対策をおこなってください。

器具の破損や落下による事故を未然に防ぐことをお勧めします。

● 照明器具には寿命があります。一般的な使用で8～10年程で外観に異常がなくても内部の劣化が進行しています。定期的に点検・交換をしてください。

● 周囲温度が高い場合、点灯時間が長い場合は、寿命が短くなります。

● 本製品のLEDは非常に長寿命なため、長年に渡り光源交換の必要がありません。

但し使用中の故障への対応や安全にご使用いただくために、定期点検をおこなう必要があります。

● 安全に使用するために、1年に1回は自主点検をおこなってください。3年に1回は工事店などの専門家による点検をおこなってください。3年以上経過している場合は、入念に点検をおこなってください。

異常のまま使用すると、火災・感電・落下などの原因になります。

● 設置場所は十分に考慮したうえで点検、交換、取りはずしなどメンテナンスができる設置計画をおこなってください。

● 電源電圧変動などの影響により瞬間的に明るくなったり暗くなったりチラつく場合があります。

● 光源を直視しないでください。目に悪影響（失明、視力低下）をおよぼす可能性があります。

日常的に光源の近くや反射光を目視する場合は防護眼鏡などの保護が必要です。

● 点灯直後・消灯直後は伝熱現象により器具内が伸縮しキシミ音が発生する場合がありますが、故障ではありません。

● LEDにはバラツキがあるため、同一型式製品でも光源色や明るさが異なる場合があります。

※LEDユニットのみの交換はできません。

保守上のご注意

器具の点検・清掃時には安全のための注意喚起を再度ご確認ください。

● 器具の清掃について……汚れを落とす場合は、中性の洗剤を濃した柔らかい布をよくしぼって拭取り、洗剤が器具に残らないように乾いた布で仕上げてください。シンナーやベンジンなどの揮発性のものおよび酸・アルカリ性の洗剤などで拭いたり、直接殺虫剤をかけたらししないでください。変質による器具の破損や変色の原因になります。

● 安全点検について……当社HPIに安全点検項目などを掲載しておりますので、ご利用ください。

<https://www.nichido-ind.co.jp/check.html>

使用上のご注意

使用場所	防水性能	入力電圧範囲
屋外の一般的な場所 落下のおそれや振動・衝撃のある場所、オイルミスト・油煙など腐食性ガスや可燃性ガスの発生する雰囲気、硫黄成分や塩素雰囲気にさらされるなど化学物質が存在する場所、可燃材が隣接する場所、粉塵の多い場所、被害地域では使用しないでください。	防雨型 防水型ではありません。 水中では使用しないでください。	100～240V
		使用環境温度 -20℃～50℃

転倒のおそれあり

- 三脚を広げたまま移動しないでください。
- 傾斜地の使用は避け、水平な場所で使用してください。
- 三脚が揺れるような強風時は、使用を中止してください。
- 各部の取付固定ネジは、しっかりと締付けてください。

感電のおそれあり

- 三脚昇降時は、電線に注意してください。
- 強い雨天時の使用は、避けてください。
- 定格電圧は使用前に必ず確認してください。
- 濡れた手で、プラグや灯具に触れないでください。
- 使用環境温度範囲外では使用しないでください。
- 電源ONの状態では、プラグの抜き差しをしないでください。
- お手入れの際は、必ず電源を切ってからおこなってください。

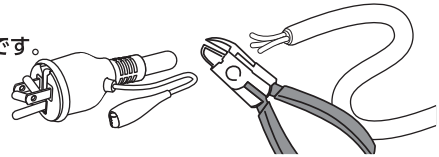
電線のご注意

■ 200Vでご使用の場合

ポッキンプラグおよび防雨コンセントは100V専用です。

200Vでご使用の場合は、プラグとコンセントを切断して、適切な200V用プラグ・コンセントに交換して結線してください。

※アース線は必ず接続してください。

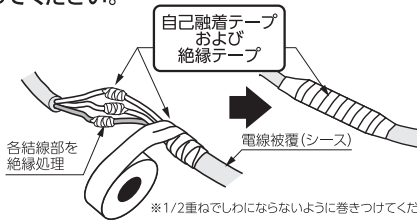


■ 電線の防水・絶縁処理

各結線部を確実に絶縁処理を施し、電線被覆(シース)も含めて完全な防水対策をおこなってください。

絶縁処理は結線部だけでなく、電線被覆(シース)も含めておこなってください。処理が不十分な場合、隙間からの浸水による絶縁不良やショートなど、故障・火災・感電の原因になります。

※アース線は必ず接続してください。



各結線部を自己融着テープおよび絶縁テープなどで絶縁処理をし、電線被覆(シース)も含めて自己融着テープおよび絶縁テープなどで防水対策をおこなってください。

照明器具の配線工事は必ず工事店など、電気の実験家(有資格者)の方がおこなってください。
資格のない人の配線工事は法律で禁止されています。

サイズ・仕様

●サイズ(単位: mm)

〈灯具〉

SPL-240D-50K-5ME

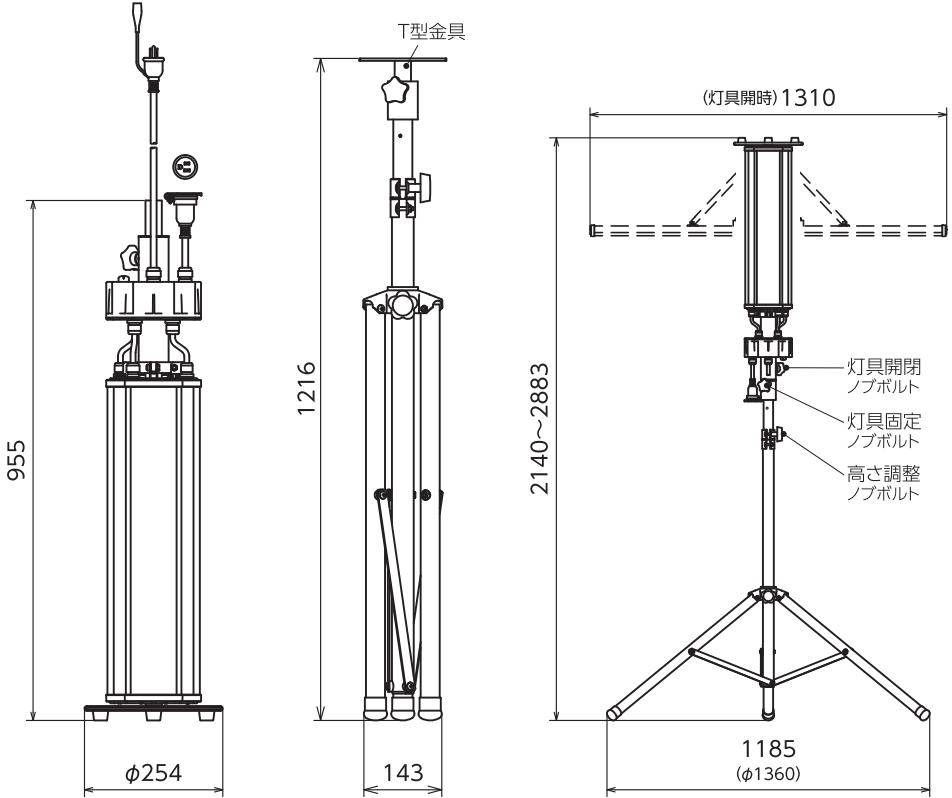
〈三脚〉

S-05

〈三脚セット〉

SPL-240L-50K-5ME

積載荷重 12kg(最大)



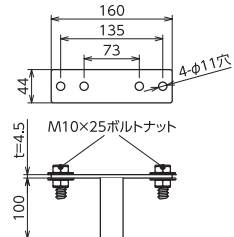
- 定格電圧 100V
- 定格周波数 50/60Hz
- 定格電流 (100V)2.3A
- 消費電力 (100V)237W
- 入力電圧範囲 100~240V
- 使用環境温度 -20℃~50℃
- 球寿命 30000時間(設計寿命)
- 入力電線 5m(ポッキンプラグ)
- 質量 (灯具)11.7kg/(三脚)5.0kg

〈付属品〉 灯具用キャリーバッグ × 1
 三脚用キャリーバッグ × 1
 M10×20アイボルト × 1
 万能フッカー × 1

本製品では、T型金具(付属)は使用しません。

※本製品では、三脚に付属のT型金具は使用しません。他の適合する照明器具で、使用しますので大切に保管してください。

- M10×25ボルトナット(付属)



LEDスプリットライトの連結

連結用防雨コンセントの防雨キャップを開け、連結するLEDスプリットライトのポッキングプラグを差込んでください。

〈安全のために〉

※連結の際は、防雨シーソースイッチをOFFにするか、元電源を切ってから連結してください。

※連結用防雨コンセントはLEDスプリットライト連結専用です。定められた台数以上は連結しないでください。

※当社のLEDスプリットライト以外は連結しないでください。故障・感電事故などの原因になります。



防雨シーソースイッチ

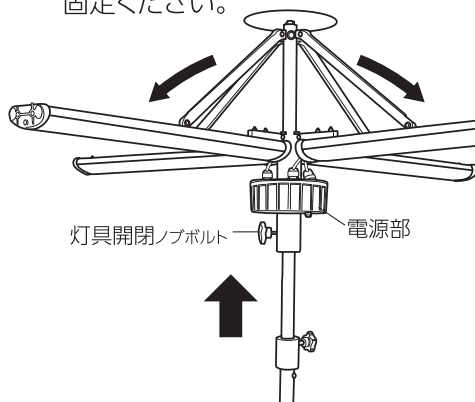
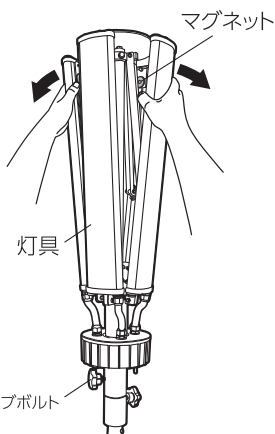
連結用防雨コンセント

※連結しない時は、必ずコンセントの防雨キャップを閉めてください。

灯具の開閉

① 灯具開閉ノブボルトをゆるめて、灯具内側にあるマグネット解除のため、少しだけ広げてください。

② マグネットが解除されると電源部を上にあげていき灯具を広げてください。任意の角度まで広げると灯具開閉ノブボルトを確実に締め固定ください。

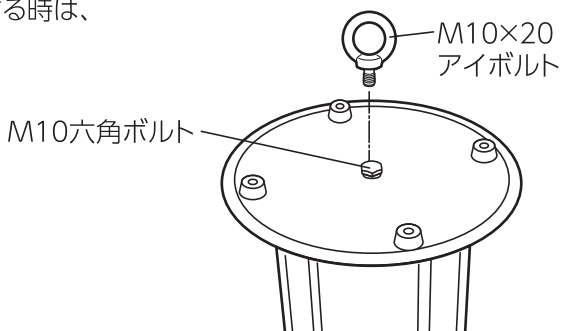


③ 灯具の閉じ方は、逆手順でおこなってください。

※ 灯具を閉じる際は、指詰めにご注意してください。

アイボルトの取付け

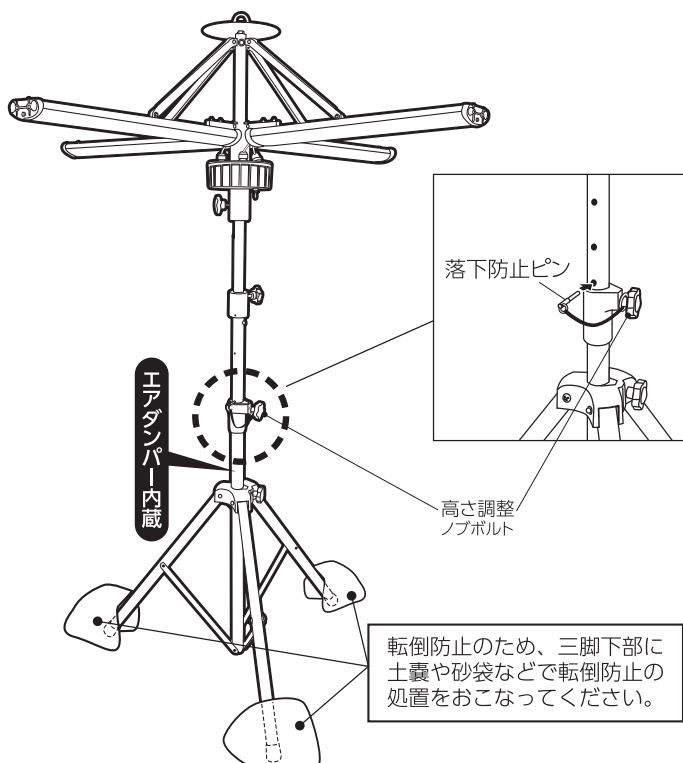
灯具のみを吊り下げて使用する時は、
右図のM10六角ボルトと
M10×20アイボルトを
付け替えてください。



三脚使用時の注意

〈落下防止ピン付〉

三脚昇降後は、高さ調整ノブボルトを確実に締め
図のように落下防止ピンを挿してください。



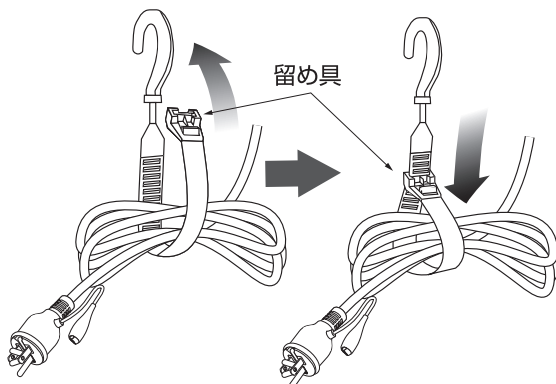
万能フッカーの使い方

万能フッカー

MultiHook

〈取付方法〉

束ねた電線に巻きつけて
留め具を引掛けて下に
降ろして締めるだけ。



1. 製品および取扱説明書の記載事項に従った正常な使用状態で故障した場合は、お買い上げ後、表記の期間、無償修理または交換のみさせていただきます。

保証期間は **お買い上げ日より1年間** です。

2. 保証期間内でも次の場合は、有償にて修理または交換となります。

- イ. 異常電圧や指定外の使用電源(電圧・周波数)などによる故障。
- ロ. 法令および取扱説明書に違反した使用や誤用・乱用・取付場所の移動など取扱い不注意による故障。
- ハ. 火災・地震・水害および落雷その他天災地変や盗難などの災害による故障。
- ニ. 施工上の不備や不当な修理・改造および使用不可の場所での使用が起因する故障。
- ホ. 使用中に生じた傷など外觀上の変化。
- ヘ. 本書の提示がない場合。

3. 遠隔地への出張修理をおこなった場合には出張に要する実費を申し受ける場合もあります。

4. 交換の必要が生じた場合は、製品に本書を添えてお買い上げ店へご持参または、当社へ直接ご送付ください。

5. 故障原因確認のため、修理・交換前の部品および製品は、販売店もしくは当社にて引取らせていただきます。

※保証の例外 24時間連続使用など、1日20時間以上の長期使用の場合は保証期間を6ヵ月とします。

本書は再発行いたしませんので紛失しないよう大切に保管してください。

保証規定

保証書	商品名	LEDスプリットライト		保証期間	お買い上げ年月日より 年 月 日 1 年	
	お客様住所			販売店名		
	氏名	電話		店住所		
	型式			ロットNo.		
総発売元 日動工業株式会社						

● 製品改良のため、仕様などを予告なく変更することがあります。

〈総発売元〉 日動工業株式会社

- 本社 〒572-0076 大阪府寝屋川市仁和寺本町1-3-22 TEL.072(803)6905(代) FAX.072(803)6908
- 札幌営業所 〒003-0822 札幌市白石区菊水元町二条2-3-1 TEL.011(871)0577(代) FAX.011(871)0579
- 東京営業所 〒135-0016 東京都江東区東陽4-8-14 TEL.03(5683)4010(代) FAX.03(5683)4021
- 名古屋営業所 〒454-0848 名古屋市中川区松ノ木町1-3-2-2 TEL.052(351)3666(代) FAX.052(352)7558
- 大阪営業所 〒572-0076 大阪府寝屋川市仁和寺本町1-3-2-2 TEL.072(803)6905(代) FAX.072(803)6908
- 福岡営業所 〒812-0016 福岡市博多区博多駅南4-1-7-3-2 TEL.092(474)7955(代) FAX.092(474)6329