

NICHIDO

業務用

屋外型

防水規格 IP65

ソーラーLED
センサーライト

セパレート式
エコフラッシュ

取扱説明書

保存用

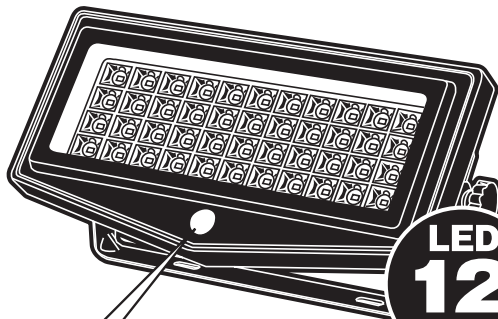
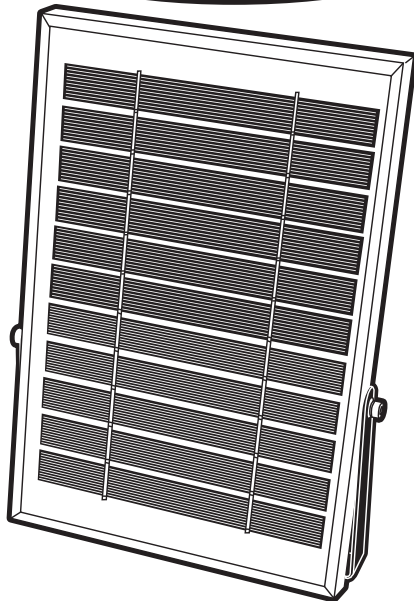
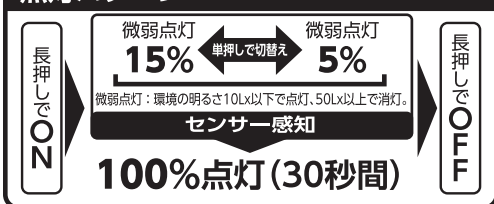
この度は、日動工業のソーラーLEDセンサーライトをお買い上げいただき、厚くお礼申し上げます。
ご使用になる前に、この取扱説明書をよくお読みになり、本製品の内容と性能を十分にご理解の上で、適切な
取扱いと保守をおこなってください。また、取扱説明書はいつでも取出せるよう大切に保管してください。

■型式

SOL-12PIR-SEP

リチウムイオンバッテリー
3.6V 7800mAh

点灯パターン



LED
12
W

人感センサー付

ご購入後、初めて
ご使用になる時は
必ず「初期充電」を
おこなってください。

〈付属品〉

樹脂アンカーボルトセット
(灯具 および ソーラーパネル取付用)
樹脂アンカー-M4×25タッピング×各4



アプセットボルト・ナット
(ソーラーパネル取付用)
アプセットボルト・ナット×各2



※アプセットボルト・ナットの取付けには⓪ドライバーが必要です。





目次

安全のための注意喚起	1
お客さまへ【警告】と【注意】	1
サイズ・仕様	3
点灯方法	4
ソーラーパネル取付枠組立と灯具の接続	4
取付方法	5
センサー感知範囲	5
使用時の注意	5
バッテリー使用・保管・廃棄のご注意	6
保証書	巻末

安全のための注意喚起

記載内容の注意事項は、想定される危害や損害を注意喚起シンボルで警告表示しています。本製品を正しくご使用いただき、使用者および周囲の人々への危害、損害を未然に防止するためのものです。誤った取扱いや不適切な設置をするとき重大な事故や致命傷になるような事態もありますので「安全のための注意喚起」・「警告」・「注意」を必ず、お読みいただき細心の注意をはらって正しくお使いくださいようお願い申し上げます。

■注意喚起シンボル

	警告	取扱いを誤った場合に、危険な状態が起こる可能性があり、死亡または重傷を負う可能性が想定される場合。
	注意	取扱いを誤った場合に、危険な状態が起こる可能性があり、中程度の障害や軽傷を負う可能性が想定される場合および物的損害などの発生が想定される場合。
	強制	必須事項 ：しなければならないこと。 ※図の中や近くに指示内容や注意事項が描かれているものもあります。
	禁止	禁止事項 ：してはならないこと。 ※図の中や近くに具体的な禁止事項が描かれているものもあります。

●注意喚起シンボルは一般的な場合を示しています。

お客さまへ

- ご使用前に、この「取扱説明書」を必ずお読みのうえ、正しくお使いください。
- 取扱説明書は必ず保管し、交換・清掃時にも安全のために再度ご確認ください。



警告

※取扱いを誤った場合、死亡または重傷を負う可能性が想定される場合を示します。



- 取付けは正しくおこなってください。取付けに不備があると、火災・落下のおそれがあります。
- 本製品を改造しないでください。火災・落下などの原因になります。



- 落下のおそれや振動・衝撃のある場所、オイルミスト・油煙など腐食性ガスや可燃性ガスの発生する雰囲気、可燃材が隣接する場所、粉塵の多い場所、塩害地域では使用しないでください。
- 火災・落下などの原因になります。



- 硫黄成分や塩素雰囲気さらされるなど、化学物質が存在する場所では使用できません。
(硫黄成分：一部の食品や薬品、自動車の排気ガスにも含有)
(塩素雰囲気：プール施設など)



光学性能や器具に悪影響をおよぼし故障・落下・火災の原因になります。



- トルエン・ヘキサン・アセトンなど有機溶剤が存在する場所では、使用しないでください。
有機溶剤は樹脂や金属を侵し、腐食・落下・故障の原因になります。





警告

※取扱いを誤った場合、死亡または重傷を負う可能性が想定される場合を示します。



- 部品類が破損した状態で使用しないでください。火災・落下などの原因になります。
- 発煙や異臭がするなど異常を感じたらすぐに販売店または当社にご相談ください。異常のまま使用すると、火災・感電などのおそれがあります。
- ご使用済のバッテリーは一般のゴミとしては破棄しないでください。発火・火災などのおそれがあります。資源を有効に活用するためにもリサイクル業者・自治体にお持ちいただき、リサイクルにご協力いただけますようお願いいたします。
- ご使用になる際は、取扱説明書に記載された内容を守り安全を十分に考慮してお使いください。

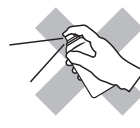


注意

※取扱いを誤った場合、危険な状態が起こる可能性があり、傷害や軽傷などを負う可能性や物的損害の発生が想定される場合を示します。



- 一般屋外型(防雨型)です。それ以外の場所や冠水・浸水のおそれのある場所では使用できません。火災・過熱・発煙などの原因になります。
- 点灯した状態で、布や紙などの燃えやすいものをかぶせないでください。発火のおそれがあります。
- 本製品は乱暴に扱わないでください。落としたり、強い衝撃などが加わるような取扱いはしないでください。
- 使用環境温度をこえる場所では使用・保管はしないでください。火災・点灯不良などの原因になります。
- 指定外のご使用をすると、思わぬ災害や破損の原因になります。
- 本製品の取扱いにご注意ください。衝撃などが加わると、破損の原因になります。器具や破片の落下による事故を未然に防ぐことをお勧めします。
- 照明器具には寿命があります。一般的な使用で8~10年程で外観に異常がなくても内部の劣化が進行しています。定期的な点検・交換をしてください。
- 周囲温度が高い場合、点灯時間が長い場合は、寿命が短くなります。
- 本製品のLEDは非常に長寿命なため、長年に渡り光源交換の必要がありません。但し使用中の故障への対応や安全にご使用いただくために、定期点検をおこなう必要があります。
- 安全に使用するために、1年に1回は自主点検をおこなってください。3年に1回は専門家による点検をおこなってください。3年以上経過している場合は、入念に点検をおこなってください。
- 設置場所は十分に考慮したうえで点検、交換、取りはずしなどメンテナンスができる設置をおこなってください。
- LEDにはバラツキがあるため、同一型式製品でも発光色や明るさが異なる場合があります。
- 光源を直視しないでください。目に悪影響(失明、視力低下)をおよぼす可能性があります。



- LEDユニットのみの交換はできません。

使用場所

屋外の一般的な場所

落下のおそれや振動・衝撃のある場所、オイルミスト・油煙など腐食性ガスや可燃性ガスの発生する雰囲気、硫黄成分や塩素雰囲気にとさらされるなど化学物質が存在する場所、可燃材が隣接する場所、粉塵の多い場所、塩害地域では使用しないでください。

使用環境温度

(充電時)
0℃~45℃
(点灯時および保管時)
-25℃~65℃

防水性能

防雨型

(防水規格 IP65)
防水型ではありません。水中では使用しないでください。

保守上のご注意

器具の点検・清掃時には安全のための注意喚起を再度ご確認ください。

- 器具の清掃について…汚れを落とす場合は、中性の洗剤を薄めた柔らかい布をよくしぼって拭取り、洗剤が器具に残らないように乾いた布で仕上げてください。シンナーやベンジンなどの揮発性のものおよび酸・アルカリ性の洗剤などで拭いたり、直接殺虫剤をかけたたりしないでください。変質による器具の破損や変色の原因になります。
- 安全点検について…当社HPに安全点検項目などを掲載しておりますので、ご活用ください。

<https://www.nichido-ind.co.jp/support/check/>

検索

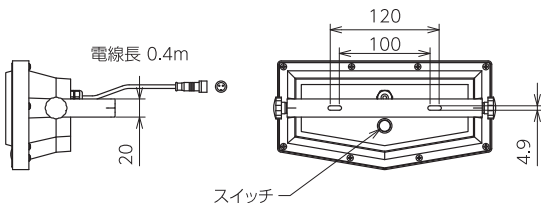
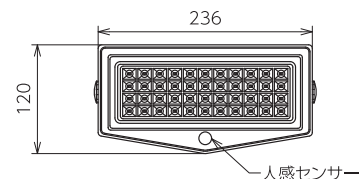
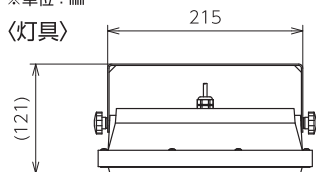
日動チェックシート

サイズ・仕様

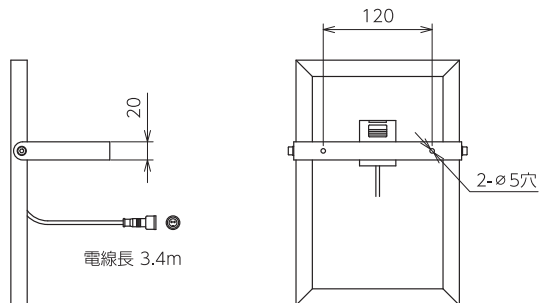
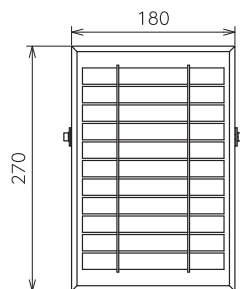
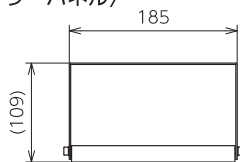
■サイズ

※単位：mm

〈灯具〉



〈ソーラーパネル〉



■仕様

- タイプ 屋外型(IP65)
- 電池寿命 約1000回
- 定格光束 1000Lm
- 連続点灯 センサー感知 200回以上
- 色温度 6500K(昼光色)
- 使用環境温度 0℃～45℃(充電時)
- 演色性 Ra76
- 25℃～65℃(点灯時および保管時)
- バッテリー リチウムイオン 3.6V 7800mAh
- 球寿命 50000時間
- 充電時間 12時間
- 質量 (灯具)1.1kg・(ソーラーパネル)735g

〈付属品〉 ●ソーラーパネル取付枠×1

- ソーラーパネル取付枠固定ビス(アプセットボルト・ナット×各2)
- 灯具およびソーラーパネル取付ビス(樹脂アンカー・M4×25タッピング×各4)

※LEDにはバラツキがあるため、同一型式製品でも発光色や明るさが異なる場合があります。

※球寿命は光束が70%に低下するまでの時間です。表示は設計値であり、製品の寿命を保証するものではありません。

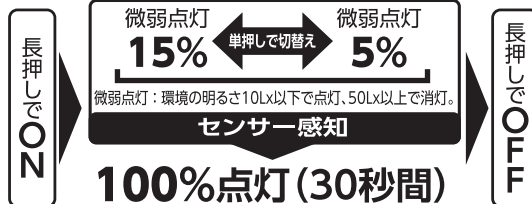
※取付環境および天候や季節により充電が完了できず、点灯時間が短くなる場合があります。

点灯方法

■LEDの点灯とパターン切替え

- 灯具背面のスイッチを長押しでON/OFFができます。
ONの状態では微弱点灯の明るさ切替えが可能です。
右記参照

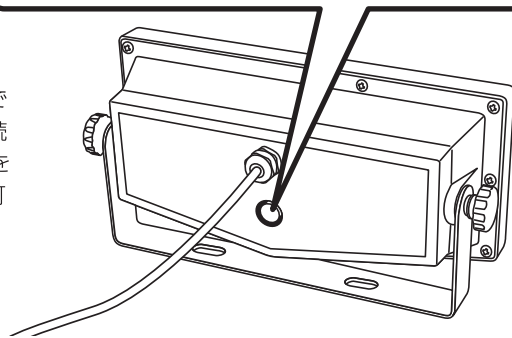
点灯パターン



★点灯パターン切替時と試験点灯時のご注意

- 灯具が満充電の状態、ソーラーパネルを遮光性の高い布などで覆い隠す。または、防水コネクターの接続をはずした状態で、灯具背面のスイッチを押して点灯パターン切替えおよび試験点灯をおこなってください。

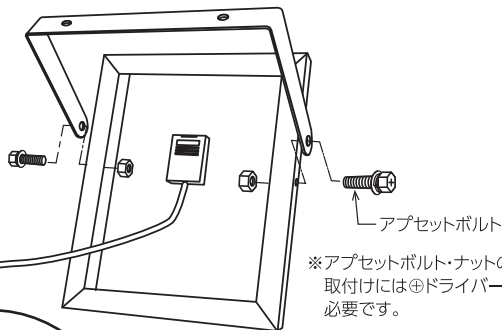
※ 人感センサーが反応しないようにしておこなってください。



ソーラーパネル取付枠組立と灯具の接続

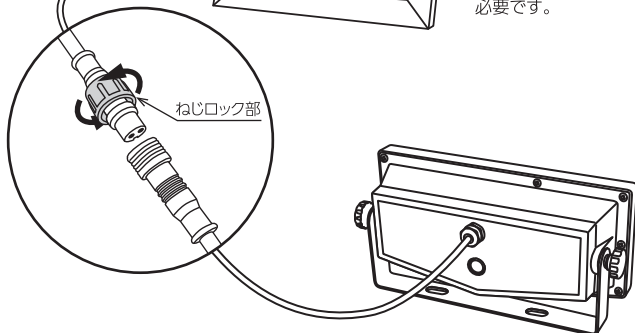
■ソーラーパネル取付枠組立

- 付属のソーラーパネル取付枠固定ビス（アプセットボルト・ナット）を使用してフレームのネジ穴に取付けてください。
右記参照



■灯具の接続

- 防水コネクタは、ねじロック式です。接続時は必ず、ねじロック部を確実に締めてください。



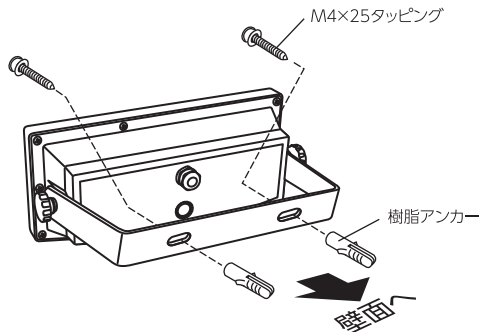
取付方法

■ 壁面取付の場合

- 付属の灯具およびソーラーパネル取付ビス（樹脂アンカー・M4×25タッピング×各4）を使用してください。

右記参照

※ソーラーパネル壁面取付も同様。



※アンカーボルトは付属ですが、取付ける壁面にあった物をご使用ください。

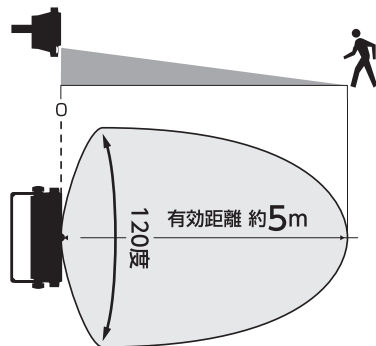
センサー感知範囲

■ 120度範囲内で動く人や車などを感知できます。

※夏場、周囲の温度と動く人からでる体温との差が少ない場合など感度が鈍くなり点灯しない場合があります。

※センサーに向かって直進した場合、感知距離は短くなります。

※使用条件（センサーの向き・外気温度など）によりセンサーの感度が鈍くなる場合があります。



使用時の注意

- ソーラーパネルに直射日光が当たる場所で、強風や飛来物などがあたらぬ場所に取付けてください。曇天や日陰などでソーラーパネルに十分な日光があたらぬ場合は充電不足により点灯時間や点灯回数が少なくなる場合があります。
- 取付けの際は、本製品が落下しないよう確実に固定してください。
- ソーラーパネルの面が、太陽に向けて垂直になるように取付けてください。
- 著しく高温になる場所およびエアコン室外機やボイラーなどの熱源近くではプラスチック部分の劣化につながります。できるだけ涼しい場所へ取付けてください。
- 天候・気温の著しい変化は、センサー誤作動の原因になりますので、通風口・排熱口の近く、および光やものなどがあたるような場所へ取付けしないでください。
- 取付けの際は、樹木や建物などが直射日光をさえぎらない場所で、日照時間の長い場所に取付けてください。また、車の通過や動物などによる誤作動を防ぐため、適正な取付けをおこなってください。
- 取付場所は十分に考慮したうえで点検、交換、取りはずしなどメンテナンスができる取付けをしてください。
- 本製品は、ONの状態では周囲が10Lx以下になると自動で微弱点灯します。（明るさ15%・5%切替式）
- 内蔵バッテリーには寿命があります。バッテリー交換の際は販売店または当社にご依頼ください。お客様ご自身で交換作業をされますと、故障などの原因になります。
- はじめてご使用になる時や修理返送後などは、ソーラーパネルに十分な日光をあて初期充電をおこなってください。

バッテリー使用・保管・廃棄のご注意

ご購入後、初めてご使用になる時は必ず 「初期充電」をおこなってください。

購入直後は、バッテリーが完全に放電している場合があります。
本製品を取付ける際は、必ずソーラーパネルに直射日光が1日数時間以上
あたる場所にと付けてください。
天候により、初期充電が完了するまでに数日かかる場合があります。

〈使用上のご注意〉

- バッテリーは使用しない状態でも少しずつ放電していきます。
お使いいただく前に必ず充電してください。
- バッテリーは特性上、充電された状態でも、低温状況では使用時間が短くなります。
- バッテリーを充電する時は、事前に放電したり使い切る必要はありません。
- 日陰や遮蔽により、ソーラーパネルへの直射日光不足や短時間照射の場合は
十分に充電できない場合があります。
- 低温または高温の場所では十分に充電ができなかったり、バッテリーの
劣化につながる場合があります。
- 長期間使用しない場合は、高温・多湿の場所は避けて保管してください。

※放電状態で長期間放置していると過放電となりバッテリーが
劣化して充電ができない場合があります。

使用済バッテリーを廃棄するときは

リチウムイオンバッテリーはリサイクルすることができます。
資源を有効に活用するため充電式電池リサイクル業者へ
お持ちいただくか、自治体の指示に従ってリサイクルにご
協力いただきますようお願いいたします。
(バッテリーは分解せずにそのままお出しください。)



Li-ion

保証規定

1. 製品および取扱説明書の記載事項に従った正常な使用状態で故障した場合は、お買い上げ後、表記の期間、無償修理または交換のみさせていただきます。保証期間は「**お買い上げ日より1年間**」です。
2. 保証期間内でも次の場合は、有償にて修理または交換となります。
 - イ. 法令および取扱説明書に違反した使用や誤用・乱用など取扱い不注意による故障。
 - ロ. 火災・地震・水害および落雷その他天災地変や盗難などの災害による故障。
 - ハ. 使用上の不備や不当な修理・改造および使用不可の場所での使用が起因する故障。
3. 使用中に生じた傷など外觀上の変化。
ホ. 本書の提示がない場合。
4. 遠隔地への出張修理をおこなった場合には出張に要する実費を申し受ける場合もあります。
5. 交換の必要が生じた場合は、製品に本書を添えてお買い上げ店へご持参または、当社へ直接ご送付ください。
6. 故障原因確認のため、修理・交換前の部品および製品は、販売店もしくは当社にて引取らせていただきます。

本書は再発行いたしませんので紛失しないよう大切に保管してください。

バッテリー交換は保証期間内であっても有償です。

保証書	商品名	ソーラーLEDセンサーライト エコフラッシュ〈セパレート式〉		保証期間	お買い上げ 年月日より 年 月 日 1 年		
	お客様様	ご住所		販売店	店名		
		氏名	電話	店	住所		
		型式	SOL-12PIR-SEP		ロットNo.		
総発売元  日動工業株式会社							

● 製品改良のため、仕様などを予告なく変更することがあります。

〈総発売元〉  日動工業株式会社

- 本社 〒572-0076 大阪府寝屋川市仁和寺本町1-3-22 TEL.072(803)6905(代) FAX.072(803)6908
- 札幌営業所 〒003-0822 札幌市白石区菊水元町二条2-3-1 TEL.011(871)0577(代) FAX.011(871)0579
- 東京営業所 〒135-0016 東京都江東区東陽4-8-14 TEL.03(5683)4010(代) FAX.03(5683)4021
- 名古屋営業所 〒454-0848 名古屋市中川区松ノ木町1-32-2 TEL.052(351)3666(代) FAX.052(352)7558
- 大阪営業所 〒572-0076 大阪府寝屋川市仁和寺本町1-3-22 TEL.072(803)6905(代) FAX.072(803)6908
- 福岡営業所 〒812-0016 福岡市博多区博多駅南4-17-32 TEL.092(474)7955(代) FAX.092(474)6329