

人の動きを感知して“パツ”と点灯!

## LEDセンサーライト 10w・12w

## 取扱説明書

この度は、日動工業のLEDセンサーライトをお買い上げいただき、厚くお礼申し上げます。  
ご使用になる前に、この取扱説明書をよくお読みになり、本製品の内容と性能を十分にご理解の上で、適切な取扱いと保守をおこなってください。また、取扱説明書はいつでも取出せるよう大切に保管してください。

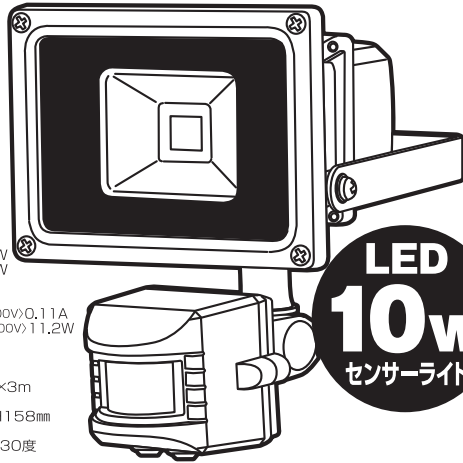
白熱電球 (当社比)

**200w**  
相当の明るさ!!

〈照射角〉 **120度**  
〈1m照度〉 **191Lx**

## SLS-10W

- 定格光束: 750Lm
- 照度(1m)消費効率: (100v)74.3Lm/W (200v)67.0Lm/W
- 色温度: 6000K
- 定格電圧: 100V
- 定格電流: (100v)0.19A / (200v)0.11A
- 消費電力: (100v)10.1W / (200v)11.2W
- 周波数: 50/60Hz
- 入力電圧範囲: 100~240V
- 使用環境温度: -10℃~35℃
- 入力電線: VCTF 0.75×3芯×3m (ポッキンプラグ付)
- サイズ: W116×D148×H158mm
- 質量: 1.0kg
- センサー首振り角度: 左右60度・下向き30度
- センサー有効距離: 10m(max)
- 点灯時間: 15秒~10分



LED  
**10w**  
センサーライト

レフ球 (当社比)

**200w**  
相当の明るさ!!

〈照射角〉 **80度**  
〈1m照度〉 **1310Lx**

## SLS-12P

- 定格光束: 900Lm
- 照度(1m)消費効率: (100v)64.3Lm/W (200v)62.5Lm/W
- 色温度: 6000K
- 定格電圧: 100V
- 定格電流: (100v)0.25A / (200v)0.12A
- 消費電力: (100v)14W / (200v)14.4W
- 周波数: 50/60Hz
- 入力電圧範囲: 100~240V
- 使用環境温度: -10℃~35℃
- 入力電線: VCTF 0.75×3芯×3m (ポッキンプラグ付)
- サイズ: W116×D148×H158mm
- 質量: 1.0kg
- センサー首振り角度: 左右60度・下向き30度
- センサー有効距離: 10m(max)
- 点灯時間: 15秒~10分



LED  
**12w**  
センサーライト

〈共通仕様〉

〈入力電源〉  
**100V/200V**  
兼用  
(50/60Hz)

球寿命  
**40000**  
時間  
(設計寿命)

昼・夜  
調節機能  
取付場所の明るさによって作動タイミングを無段階で調節。

点灯時間  
調節機能  
**15秒**  
~**10分**

電線長

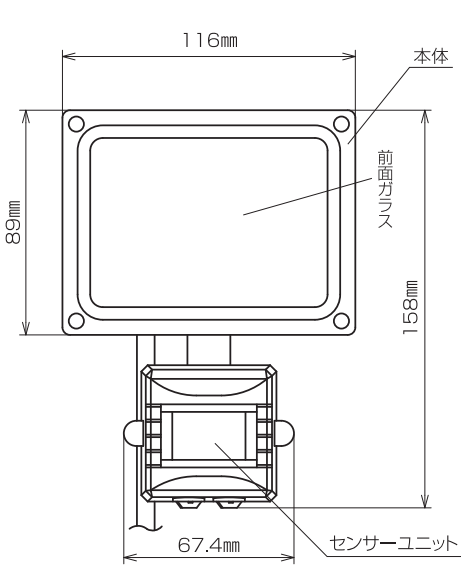
**3m**

ポッキンプラグ付  
アースピンが壊れるので、  
①・② どちらのコンセントにも対応できます。

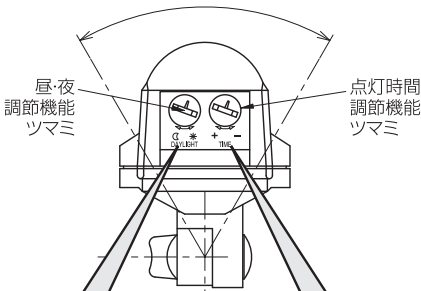
壁面設置用  
アンカーボルト付属  
(M4×30)



# 部品名称 & サイズ



センサー首振範囲  
60°



## 昼・夜 調節機能

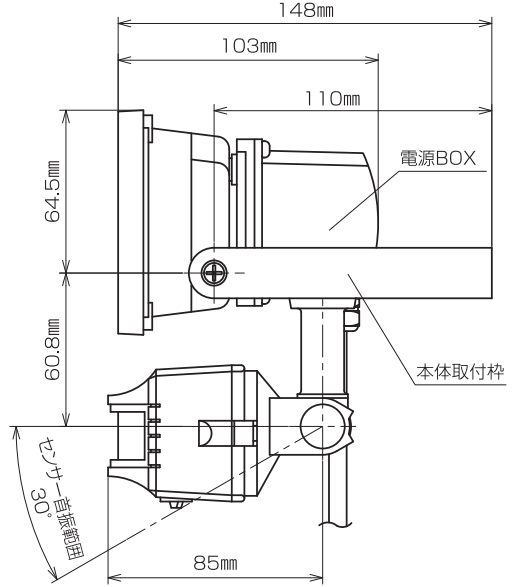
取付場所の明るさによって作動タイミングを無段階で調節。

- ☾ … 夜間のみ作動
- ✱ … 24時間作動

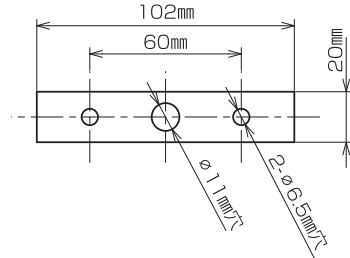


## 点灯時間 調節機能

**15秒~10分**  
(任意設定)

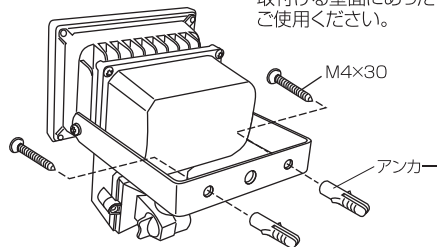


### [ 本体取付枠 ]



### 壁面設置の場合

※アンカーボルト付属ですが、  
取付ける壁面にあったものをご  
使用ください。

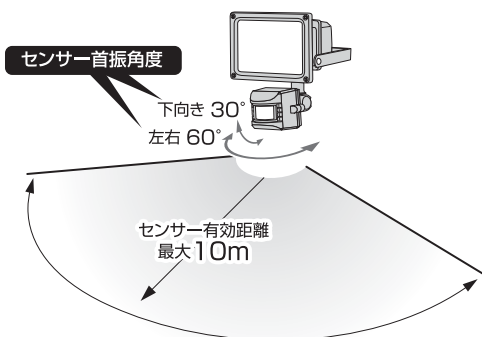


## 設置のご注意

- 取付時にセンサー部を反応させたい方向にまっすぐ向くようにしてください。
- センサー部を直接太陽の方向に向けしないでください。センサー部の方向はできるだけ下向きにしてください。
- 屋外に設置する際は、必ず防雨対応コンセントに差し込んでください。
- 屋外型ですが、できるだけ屋根の下などに取付けるようにしてください。天候の変化によりプラスチック部分の劣化につながります。
- 天候や気候の著しい変化は、センサーの誤作動の原因となりますので、通風口や排熱口の近くや光などが反射してくるような場所へは設置しないでください。
- 振動の多い場所などへは設置しないでください。誤作動の原因となります。
- 取付けの際は、樹木などの正面に設置しないでください。風などで枝が揺れた際、誤作動するおそれがあります。また、動物などの通過での誤作動を防ぐために適正な調節をおこなってください。

※使用条件(センサーの向き・外気温度・昼夜センサー調節など)によりセンサーの感度が悪くなる場合があります。

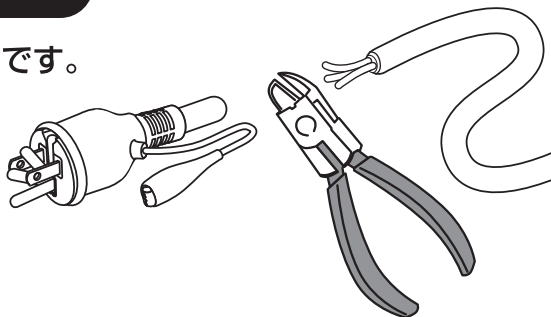
## 〈センサー感度と範囲〉



## 200Vでご使用の場合

ポッキングプラグは100V専用です。

200Vでご使用の場合は  
ポッキングプラグを切断して  
200V用プラグに交換して  
結線してください。



※必ずアースは接続してください。

※器具の配線工事は必ず工事店・電器店などの専門家(有資格者)がおこなってください。資格のない人の配線工事は法律で禁止されています。

## △ 使用上の注意

使用場所	使用環境温度	防水性能
屋外の一般的な場所 振動や衝撃の多い場所、腐食性ガスの発生する場所、塩害地域では使用しないでください。	-10℃~35℃	防雨型 防水型ではありません。水中では使用しないでください。

### 使用上のご注意

- LEDには、同じ型式・形状であってもバラツキがあり、光色・明るさが異なる場合があります。ご了承ください。
- 安全上、LEDを直視しないでください。

### 保守上のご注意

器具の点検・清掃時には使用上の注意を再度ご確認ください。

- 器具の清掃について…汚れを落とす場合は、中性の洗剤を浸した柔らかい布をよくしぼって拭取り、洗剤が器具に残らないように乾いた布で仕上げてください。シンナーやベンジンなどの揮発性のものおよび酸・アルカリ性の洗剤などで拭いたり、直接殺虫剤をかけたたりしないでください。変質による器具の破損や変色の原因になります。

# △ 使用上の注意

**警告** ※取扱いを誤った場合、死亡または重傷を負う可能性が想定される場合を示します。

- 取付けは正しくおこなってください。取付けに不備があると、火災・感電・落下のおそれがあります。
- 電源接続は、確実におこなってください。火災・感電などの危険や災害の原因になります。
- 器具を改造しないでください。火災・感電・落下などの原因になります。
- 振動や衝撃の多い場所、腐食性ガスや可燃性ガスの発生する場所、可燃材が隣接する場所、粉塵の多い場所、塩害地域では使用しないでください。火災・感電・落下などの原因になります。
- 本製品および部品類が破損した状態で使用しないでください。火災・感電・落下などの原因になります。
- 発煙や異臭がするなど異常を感じたら速やかに電源を切り、販売店または当社にご相談ください。異常のまま使用すると、火災・感電などのおそれがあります。

**注意** ※取扱いを誤った場合、危険な状態が起こる可能性があり、傷害や軽傷などを負う可能性や物的損害の発生が想定される場合を示します。

- 入力電圧範囲は設置前に必ず確認してください。誤って使用すると、火災・焼損・短寿命の原因になります。
- 本製品は一般屋外型(防雨型)です。それ以外の場所では使用できません。火災・過熱・発煙などの原因になります。
- 常に強い風のおたる場所では使用しないでください。火災・感電・落下などの原因になります。
- 周囲温度が使用環境温度をこえる場所では使用しないでください。火災・感電・点灯不良などの原因になります。
- 指定外の取付けをすと、思わぬ災害や破損の原因になります。
- 前面ガラスは取扱いにご注意ください。衝撃などが加わると、破損の原因になります。
- お手入れの際は、必ず電源を切ってからおこなってください。感電の原因になります。
- 照明器具には寿命があります。一般的な使用で8~10年程で外観に異常がなくても内部の劣化が進行しています。定期的に点検・交換をしてください。
- 周囲温度が高い場合、点灯時間が長い場合は、寿命が短くなります。
- 安全に使用するために、1年に1回は自主点検をおこなってください。
- 本製品のLEDは非常に長寿命なため、長年に渡り光源交換の必要がありません。
- 但し、使用中の故障への対応や安全にご使用いただくための定期点検をおこなう必要があります。設置場所については十分に考慮したうえで点検、交換、取外しなどメンテナンスができる設置計画、設置をおこなってください。
- ※LEDユニットのみの交換はできません。

**お客様へ** 安全のため、点検・保守作業はできるだけ施工者にご依頼ください。 ■ 器具の配線工事は必ず工事店・電器店などの専門家(有資格者)がおこなってください。資格のない人の配線工事は法律で禁止されています。

1. 製品および取扱説明書の記載事項に従った正常な使用状態で故障した場合は、お買い上げ後、表記の期間、無償修理または交換のみさせていただきます。保証期間は「**お買い上げ日より1年間**」です。
2. 保証期間内でも次の場合は、有償にて修理または交換となります。
- イ. 異常電圧や指定外の使用電源(電圧・周波数など)による故障。
  - ロ. 法令および取扱説明書に違反した使用や誤用・乱用・取付場所の移動など取扱い不注意による故障。
  - ハ. 火災・地震・水害および落雷その他天災地変や盗難などの災害による故障。
2. 施工上の不備や不当な修理・改造および使用不可の場所での使用が起因する故障。
- ホ. 使用中に生じた傷など外観上の変化。
- ヘ. 本書の提示がない場合。
3. 遠隔地へのお出張修理をおこなった場合には出張に要する実費を申し受ける場合もあります。
4. 交換の必要が生じた場合は、製品に本書を添えてお買い上げ店へご持参または、当社へ直接ご送付ください。
5. 故障原因確認のため、修理・交換前の部品および製品は、販売店もしくは当社にて引取らせていただきます。

本書は再発行いたしませんので紛失しないよう大切に保管してください。

保証書	商品名	LEDセンサーライト10W・12W		保証期間	お買い上げ 年月日より	
	お客様	ご住所		販売店	住所	年 月 日 <b>1</b> 年
	氏名		電話	店名		
	型式			住所		
総発売元 <b>日動工業株式会社</b>						

● 製品改良のため、仕様などを予告なく変更することがあります。

(総発売元) **日動工業株式会社**

- |         |                               |                     |                  |
|---------|-------------------------------|---------------------|------------------|
| □本社     | 〒572-0076 大阪府豊屋川市仁和寺本町1-3-2-2 | TEL.072(803)6905(代) | FAX.072(803)6908 |
| □札幌営業所  | 〒003-0822 札幌市白石区菊水元町二条2-3-1   | TEL.011(871)0577(代) | FAX.011(871)0579 |
| □東京営業所  | 〒135-0016 東京都江東区東陽4-8-1-4     | TEL.03(5683)4010(代) | FAX.03(5683)4021 |
| □名古屋営業所 | 〒454-0848 名古屋市中川区松ノ木町1-3-2-2  | TEL.052(351)3666(代) | FAX.052(352)7558 |
| □大阪営業所  | 〒572-0076 大阪府豊屋川市仁和寺本町1-3-2-2 | TEL.072(803)6905(代) | FAX.072(803)6908 |
| □福岡営業所  | 〒812-0016 福岡市博多区博多駅南4-1-7-3-2 | TEL.092(474)7955(代) | FAX.092(474)6329 |