

LED 50W・30W・20W・10W

フラットセンサーライト

取扱説明書

この度は、日動工業のフラットセンサーライトをお買い上げいただき、厚くお礼申し上げます。
ご使用になる前に、この取扱説明書をよくお読みになり、本製品の内容と性能を十分にご理解の上で、
適切な取扱いと保守をおこなってください。また、取扱説明書はいつでも取出せるよう大切に保管してください。



点灯時間

5秒
、
5分

(任意設定)

明るさ環境

(昼・夜 調節機能)

取付場所の明るさによって
作動タイミングを無段階で
調節できます。

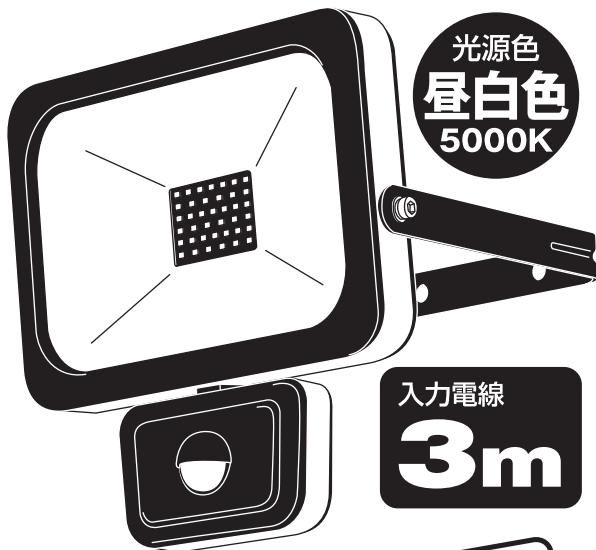


☀ 24時間 作動

🌙 夜間のみ作動

点灯時間と明るさ環境の
設定には
②2.4ミリアンプ精密ドライバーが
必要です。

※ポリウレタンの回しすぎに注意して
ください。



光源色
昼白色
5000K

入力電線

3m

LED **50w** SLS-F50W

LED **30w** SLS-F30W

LED **20w** SLS-F20W

LED **10w** SLS-F10W





目次

| | |
|-------------------|----|
| 安全のための注意喚起 | 1 |
| お客さまへ【警告】と【注意】 | 1 |
| 「点灯時間」と「明るさ環境」の設定 | 3 |
| センサー感度と感知エリア | 4 |
| 各種仕様・サイズ | 5 |
| 保証書 | 巻末 |

安全のための注意喚起

記載内容の注意事項は、想定される危害や損害を注意喚起シンボルで警告表示しています。本製品を正しくご使用いただき、使用者および周囲の人々への危害、損害を未然に防止するためのものです。誤った取扱いや不適切な設置をするとき重大な事故や致命傷になるような事態もありますので「安全のための注意喚起」「警告」「注意」を必ず、お読みいただき細心の注意をはらって正しくお使いくださいようお願い申し上げます。

■注意喚起シンボル

| | | |
|---|-----------|---|
|  | 警告 | 取扱いを誤った場合に、危険な状態が起こる可能性があり、死亡または重傷を負う可能性が想定される場合。 |
|  | 注意 | 取扱いを誤った場合に、危険な状態が起こる可能性があり、中程度の障害や軽傷を負う可能性が想定される場合および物的損害などの発生が想定される場合。 |
|  | 強制 | 必須事項 ：しなければならないこと。 ※図の中や近くに指示内容や注意事項が描かれているものもあります。 |
|  | 禁止 | 禁止事項 ：してはならないこと。 ※図の中や近くに具体的な禁止事項が描かれているものもあります。 |

●注意喚起シンボルは一般的な場合を示しています。

お客さまへ

- ご使用前に、この「取扱説明書」を必ずお読みのうえ、正しくお使いください。
- 取扱説明書は必ず保管し、交換・清掃時にも安全のために再度ご確認ください。

警告

※取扱いを誤った場合、死亡または重傷を負う可能性が想定される場合を示します。



- 取付けは正しくおこなってください。取付けに不備があると、火災・感電・落下のおそれがあります。
- 本製品を改造しないでください。火災・感電・落下などの原因になります。
- 落下のおそれや振動・衝撃のある場所、オイルミスト・油煙など腐食性ガスや可燃性ガスの発生する雰囲気、可燃材が隣接する場所、粉塵の多い場所、塩害地域では使用しないでください。火災・感電・落下などの原因になります。
- 硫黄成分や塩素雰囲気にとさらされるなど、化学物質が存在する場所では使用できません。(硫黄成分：一部の食品や薬品、自動車の排気ガスにも含有) (塩素雰囲気：プール施設など) 光学性能や器具に悪影響をおよぼし故障・落下・火災の原因になります。
- トルエン・ヘキサン・アセトンなど有機溶剤が存在する場所では、使用しないでください。有機溶剤は樹脂や金属を侵し、腐食・落下・故障の原因になります。
- 本体や前面ガラス・センサー部などの部品類が破損した状態で使用しないでください。火災・感電・落下などの原因になります。
- 発煙や異臭がするなど異常を感じたらすぐに販売店または当社にご相談ください。異常のまま使用すると、火災・感電などのおそれがあります。
- 濡れた手で電源プラグに触れないでください。感電・故障などの原因になります。
- 電源プラグは必ず確実に接続してください。差込みが浅かったりグラついているとショート・火災・感電・故障などの原因になります。
- ご使用になる際は、取扱説明書に記載された内容を守り安全を十分に考慮してお使いください。



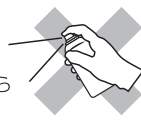


注意

※取扱いを誤った場合、危険な状態が起こる可能性があり、傷害や軽傷などを負う可能性や物的損害の発生が想定される場合を示します。



- 一般屋外型(防雨型)です。それ以外の場所や冠水・浸水のおそれのある場所では使用できません。感電・火災・過熱・発煙などの原因になります。
- 点灯した状態で、布や紙などの燃えやすいものをかぶせないでください。発火のおそれがあります。
- 電源コードや電源プラグは乱暴に扱わないでください。電源コードを引張って抜いたり、電源プラグが変形するような取扱いはしないでください。
- 清掃やお手入れの際は、必ず電源を切って、器具が十分に冷えてからおこなってください。感電・やけどの原因になります。
- 常に強い風のあたる場所では使用しないでください。火災・感電・落下などの原因になります。
- 使用環境温度をこえる場所では使用・保管はしないでください。火災・感電・点灯不良などの原因になります。
- 指定外のご使用をすると、思わぬ災害や破損の原因になります。
- 本製品の取扱いにご注意ください。衝撃などが加わると、破損の原因になります。ガラス破損により危険が生じる場所では、飛散防止対策をおこなってください。器具や破片の落下による事故を未然に防ぐことをお勧めします。
- 照明器具には寿命があります。一般的な使用で8~10年程で外観に異常がなくても内部の劣化が進行しています。定期的に点検・交換をしてください。
- 周囲温度が高い場合、点灯時間が長い場合は、寿命が短くなります。
- 本製品のLEDは非常に長寿命なため、長年に渡り光源交換の必要がありません。但し使用中の故障への対応や安全にご使用いただくために、定期点検をおこなう必要があります。
- 安全に使用するために、1年に1回は自主点検をおこなってください。3年に1回は専門家による点検をおこなってください。3年以上経過している場合は、入念に点検をおこなってください。
- 設置場所は十分に考慮したうえで点検、交換、取りはずしなどメンテナンスができる設置をおこなってください。
- LEDにはパツキがあるため、同一型式製品でも光源色や明るさが異なる場合があります。
- 光源を直視しないでください。目に悪影響(失明、視力低下)をおよぼす可能性があります。



※LEDユニットのみの交換はできません。

| 使用場所 | 使用環境温度 | 防水性能 |
|---|----------|----------------------------|
| 屋外の一般的な場所 落下のおそれや振動・衝撃のある場所、オイルミスト・油煙など腐食性ガスや可燃性ガスの発生する雰囲気、硫黄成分や塩素雰囲気にさらされるなど化学物質が存在する場所、可燃材が隣接する場所、粉塵の多い場所、塩害地域では使用しないでください。 | -20℃~50℃ | 防雨型ではありません。水中では使用しないでください。 |

保守上のご注意

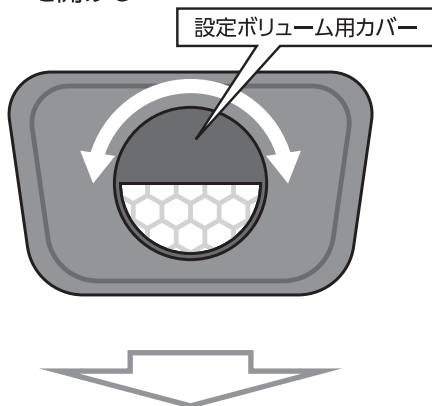
器具の点検・清掃時には安全のための注意喚起を再度ご確認ください。

- 器具の清掃について…汚れを落とす場合は、中性の洗剤を濃した柔らかい布をよくしぼって拭取り、洗剤が器具に残らないように乾いた布で仕上げてください。シンナーやベンジンなどの揮発性のものおよび酸・アルカリ性の洗剤などで拭いたり、直接殺虫剤をかけたたりしないでください。変質による器具の破損や変色の原因になります。
- 安全点検について…当社HPIに安全点検項目などを掲載しておりますので、ご利用ください。
<https://www.nichigo-ind.co.jp/check.html>

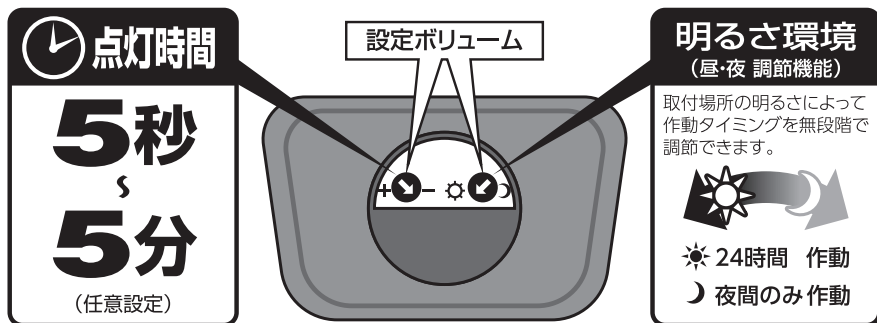
「点灯時間」と「明るさ環境」の設定

- 「点灯時間」と「明るさ環境」の設定時は、設定ボリューム用カバーを回して開けてください。センサーの上部に設定ボリュームがあります。

① 設定ボリューム用カバーを開ける



② 設定ボリュームを回して「点灯時間」と「明るさ環境」を設定する



■ 設定ボリュームの調節には

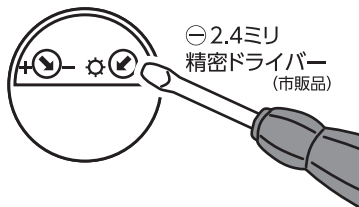
⊖ 2.4ミリ精密ドライバーが必要です。

- ボリュームの“回しすぎ”に注意。



調節範囲

※ 調節範囲以上は、回さないでください。
過度に回しすぎると調節できなくなり故障の原因になります。

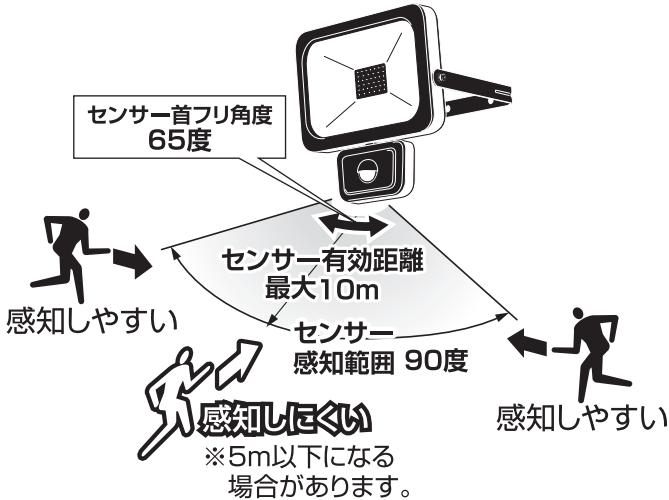


③ 設定完了後は、カバーを戻してください。

センサー感度と感知エリア

- 天候や気候の著しい変化は、センサーの誤作動の原因となりますので、通風口や排熱口の近くや光などが反射してくるような場所へは設置しないでください。
- 取付けの際は、樹木などの正面に設置しないでください。風などで枝が揺れた際、誤作動するおそれがあります。また、動物などの通過での誤作動を防ぐために適正な調節をおこなってください。
- センサーは赤外線を検知するため、ガラス越しには作動しません。

※センサーに向かって直進するものよりも、横切るものに反応しやすいので、“感知させようとするものが横切る”ようにセンサーを設置してください。



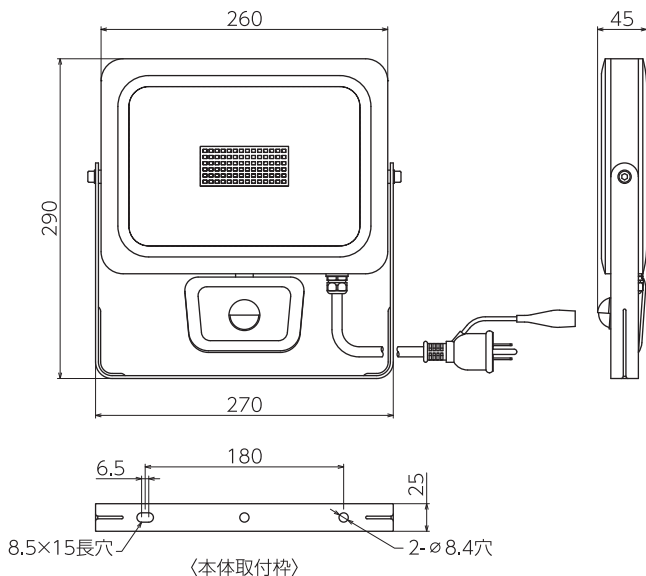
人感センサーは周囲の温度変化を検知して作動する仕組みになっています。

※使用条件(センサーの向き・外気温度・明るさ設定など)によりセンサーの感度が悪くなる場合があります。

LED 50W

SLS-F50W

- 入力電源：100V(50/60Hz)
- 定格電流：0.48A
- 消費電力：48W
- 入力電圧範囲：100～120V
- 球寿命：30000時間
- 使用環境温度：-20℃～50℃
- 入力電線：3m(ホッキンプラグ)
- 質量：2.4kg

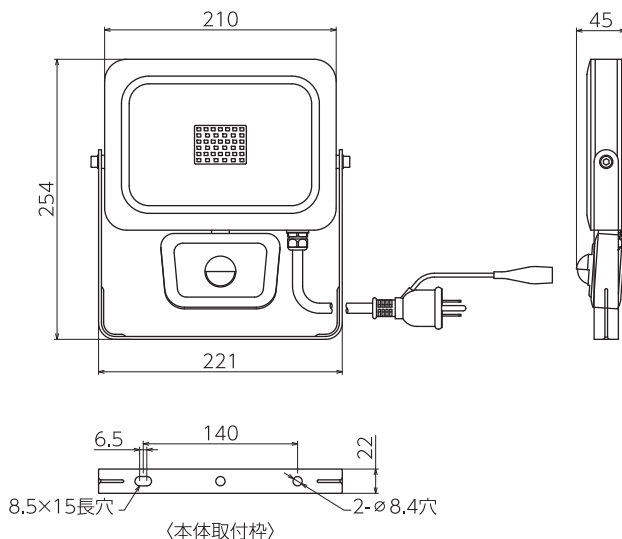


- 付属品：M8×20ボルトナットセット×2
5mm六角レンチ(角度調整用)

LED 30W

SLS-F30W

- 入力電源：100V(50/60Hz)
- 定格電流：0.27A
- 消費電力：27W
- 入力電圧範囲：100～120V
- 球寿命：30000時間
- 使用環境温度：-20℃～50℃
- 入力電線：3m(ホッキンプラグ)
- 質量：1.6kg

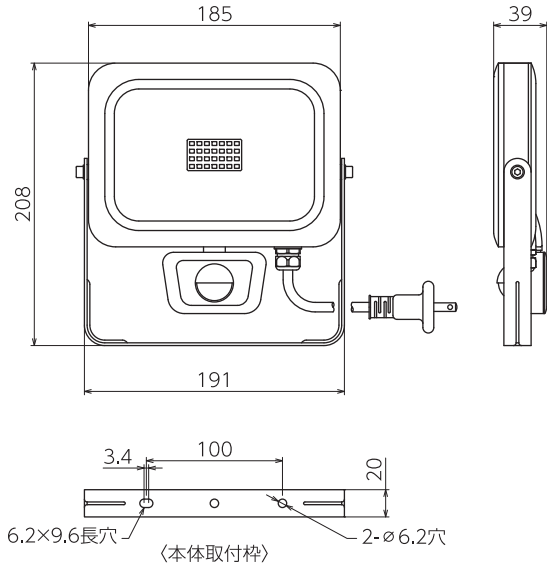


- 付属品：M8×20ボルトナットセット×2
5mm六角レンチ(角度調整用)

LED 20W

SLS-F20W

- 入力電源：100V(50/60Hz)
- 定格電流：0.17A
- 消費電力：16.7W
- 入力電圧範囲：100～120V
- 球寿命：30000時間
- 使用環境温度：-20℃～50℃
- 入力電線：3m(防雨2Pプラグ)
- 質量：1.1kg

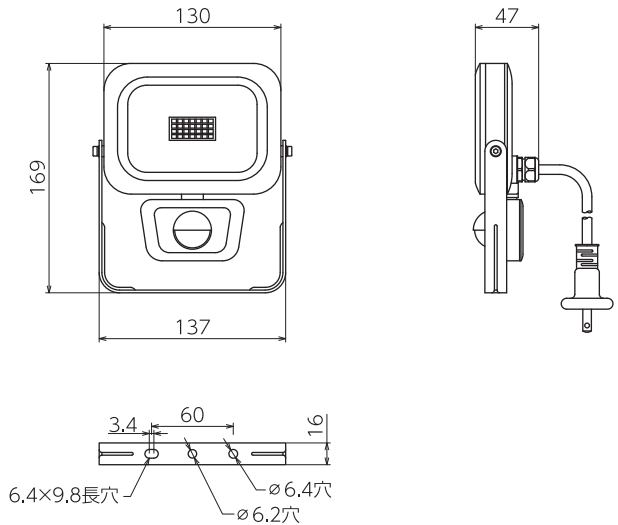


- 付属品：M5×20ボルトナットセット×2
4mm六角レンチ(角度調整用)

LED 10W

SLS-F10W

- 入力電源：100V(50/60Hz)
- 定格電流：0.09A
- 消費電力：8.7W
- 入力電圧範囲：100～120V
- 球寿命：30000時間
- 使用環境温度：-20℃～50℃
- 入力電線：3m(防雨2Pプラグ)
- 質量：0.7kg



- 付属品：M5×20ボルトナットセット×2
3mm六角レンチ(角度調整用)

- 製品および取扱説明書の記載事項に従った正常な使用状態で故障した場合は、お買い上げ後、表記の期間、無償修理または交換のみさせていただきます。保証期間は「**お買い上げ日より1年間**」です。
- 保証期間内でも次の場合は、有償にて修理または交換となります。
 - 異常電圧や指定外の使用電源(電圧・周波数)などによる故障。
 - 法令および取扱説明書に違反した使用や誤用・乱用・取付場所の移動など取扱い不注意による故障。
 - 火災・地震・水害および落雷その他天災地変や盗難などの災害による故障。
 - 施工上の不備や不当な修理・改造および使用不可の場所での使用が起因する故障。
 - 使用中に生じた傷など外觀上の変化
 - 本書の提示がない場合。
- 遠隔地への出張修理をおこなった場合には出張に要する実費を申し受ける場合もあります。
- 交換の必要が生じた場合は、製品に本書を添えてお買い上げ店へご持参または、当社へ直接ご送付ください。
- 故障原因確認のため、修理・交換前の部品および製品は、販売店もしくは当社にて引取らせていただきます。

本書は再発行いたしませんので紛失しないよう大切に保管してください。

※使用および設置(取付け・取りはずしなど)により発生した損傷やその他の損害について、当社はその責任を負いません。
 ※発生した盗難・事故・環境破壊・天変地異(誘導雷サージ含む)や施工上の不備および機器のご使用方法の誤り、保守点検の不備などによる損害については責任を負いかねますのでご了承ください。

| | | | | | | | |
|--|------|-----|-------------|-----|--------|-------------|----------|
| 保 証 規 定 | 商品名 | | フラットセンサーライト | | 保証期間 | お買い上げ 年月日より | |
| | | | | | | 年 | 月 |
| | | | | | | 日 | 1 |
| | | | | | | 年 | |
| 保 証 書 | お客様様 | ご住所 | | 販売店 | 店名 | | |
| | | 氏名 | 電話 | | 住所 | | |
| | 型式 | | | | ロットNo. | | |
| 総発売元  日動工業株式会社 | | | | | | | |

● 製品改良のため、仕様などを予告なく変更することがあります。

(総発売元)  **日動工業株式会社**

- 本社 〒572-0076 大阪府寝屋川市仁和寺本町1-3-2-2 TEL.072(803)6905(代) FAX.072(803)6908
- 札幌営業所 〒003-0822 札幌市白石区菊水元町二条2-3-1 TEL.011(871)0577(代) FAX.011(871)0579
- 東京営業所 〒135-0016 東京都江東区東陽4-8-14 TEL.03(5683)4010(代) FAX.03(5683)4021
- 名古屋営業所 〒454-0848 名古屋市中川区松ノ木町1-3-2-2 TEL.052(351)3666(代) FAX.052(352)7558
- 大阪営業所 〒572-0076 大阪府寝屋川市仁和寺本町1-3-2-2 TEL.072(803)6905(代) FAX.072(803)6908
- 福岡営業所 〒812-0016 福岡市博多区博多駅南4-17-3-2 TEL.092(474)7955(代) FAX.092(474)6329