

NICHIDO

100V専用

屋外型

防水規格 IP44

カメラ付 LED防犯ライト

取扱説明書

この度は、日動工業のカメラ付LED防犯ライトをお買い上げいただき、厚くお礼申し上げます。ご使用になる前に、この取扱説明書をよくお読みになり、本製品の内容と性能を十分にご理解の上で、適切な取扱いと保守をおこなってください。また、取扱説明書はいつでも取出せるよう大切に保管してください。

ハロゲンランプ
(当社比)
250W
同等の明るさ!!
高輝度
1wLED 8コ

LEDだから虫が
寄りつきにくい!!

クランプで
簡単取付!!
壁面にも取付けできます
アンカーボルト付属

SDカード
付属
1GBで動画記録
約60回
SD(HC)カード
32GBまで対応

■型式

SLS-8W-C

■定格：100V(50/60Hz)

*本製品は人の動きを感知してライト点灯、および動画や写真を撮影する器具です。侵入防止装置ではありません。あくまでもセキュリティの補助的役割としてお使いください。

*本製品は、警戒・報知・威嚇、忌避効果などの適宜使用製品です。盗難防止や犯罪抑止・環境破壊防止・事故防止および災害予防対策品ではありません。
万一、発生した盗難・事故・災害・環境破壊・天災地変(誘導雷サージ含む)や施工上の不備および機器のご使用方法の誤り、保守点検の不備などによる損害については責任を負いかねますのでご了承ください。

入力電線

3m

目次

●特長	1
●仕様	1
●SDカードのセットと初期設定	2
●アラーム選択とモード切替	3
●設置方法	4
●センサー感度と感知エリア	4
●ライトとカメラ・センサーの可動範囲	5
●トラブルシューティング	5
●使用上のご注意	6
●保証書	巻末

特長

カメラ付LED防犯ライトは、人や車の動きをすばやく感知して、高輝度LEDランプで暗闇を照らし、アラームやチャイムで威嚇して自動で録画や写真撮影ができる自動照明器具です。

カラー撮影 カメラ搭載
 90万画素
 録画時間…20秒
 写真…60枚連写/20秒
 (SDカード1GBに
 動画 約60回・写真 6000枚)

センサー感度
 点灯時間
任意設定 最大 **10m**
 10秒
 7分

球寿命
40000
 時間

(選べる警報音声モード)
アラーム (ピンポン)
 または **犬** (ワン、ワン)
 または **消音**

- ※保存されるデータ量はファイルの大きさによって異なります。あくまでも目安ですので誤差がある場合があります。
- ※SDカードは書き込みやフォーマットを繰り返すと消耗します。また、保存データの消失および欠損などの事象もありますので、ご了承ください。理由の如何を問わず、当社は保証いたしかねます。
- ※球寿命は光束が70%に低下するまでの時間です。表示は設計値であり製品の寿命を保証するものではありません。

仕様

型式

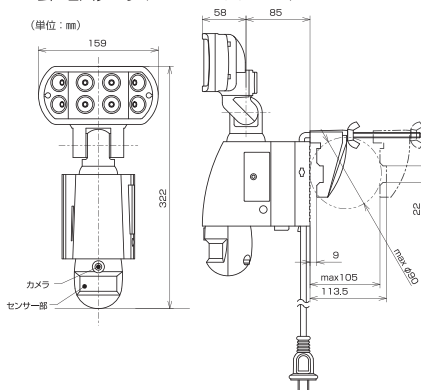
SLS-8W-C

- 定格電圧：100V
- 周波数：50/60Hz
- 定格電流：0.19A
- 消費電力：12.5W
- 色温度：5000K
- 照射角：上下70度・左右100度
- 光源：LED 8W
- 電線種：VCT0.75×2芯×3m(防雨2Pプラグ付)
- 使用環境温度：-10℃～50℃
- サイズ：W159×D143×H322mm
- 質量：1.4kg

- LEDライト首角度：左右80度 下向き45度
- センサー首角度：左右90度 下向き30度
- センサー感知範囲：水平160度 有効距離：10m(最大)
- LED点灯時間：10秒～7分(任意設定)
- カメラモード：録画時間20秒
- 写真モード：20秒で60枚撮影
- アラーム：2パターン(アラーム・犬・OFF)

サイズ

(単位：mm)



【付属品】

- | | |
|----------------------|---|
| ①SDカード | 1 |
| ②クランプ | 1 |
| ③L字金具 | 1 |
| ④アンカーボルト(M4×25タッピング) | 2 |
| ⑤4mm六角レンチ | 1 |

SDカードのセットと初期設定 ※プラグを電源に差込んでから、以下の設定と動作をおこなってください。

★セットするSDカードは、必ずパソコンでフォーマットしたものをご使用ください。★

セット方法

●SDカードの入れ方

- ①付属の六角レンチで防水カバーを開けます。
- ②SDカードを矢印の方向に“カチッ”となるまで差込みます。

●リセットスイッチ(RESET)

**通電
状態時**

SDカードをセットした時には、必ず“リセットスイッチ”を押してください。

※LED指示灯のオレンジ色が1回だけ点滅します。

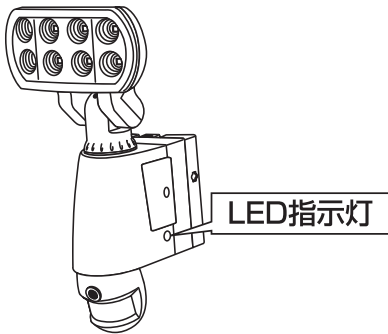
★設置後、通常使用時でシステム不良が発生した時にも押してください。

●SDカードの取出し方

★取出す前に必ず、“OFF/RECスイッチ”を押して30秒以内に取出してください。

※OFF/RECスイッチを押さずに取出すと収録データが失われる場合があります。

※取出しの際はSDカードを一度押し込めば少し出てきますので、それから取出してください。



LED指示灯

- 赤色点灯… ※SDカード未挿入 ※挿入エラー
※システムエラー
- 緑色点灯… ※撮影中
※作動しているのに緑色が点灯しない時はSDカードに記録できていません。
- 赤色点滅… ※システムエラー
※SDカードのエラー
- 緑色点滅… ※日付がリセットされている
およびSDカード内、空き容量なし
- 消 灯… ※待機中(SDカード挿入中)
※OFF/RECスイッチを押した時

※SDカード挿入エラー : 挿入しなおしてください

※システムエラー : 電源を入れなおしてください

※SDカードエラー : SDカードをフォーマットしてください ※バックアップをおこなってください

※日付がリセットしている : 日付をセットしなおしてください

●SDカードの注意事項

一週間に一回、SDカードのフォーマットをすることを推奨します。

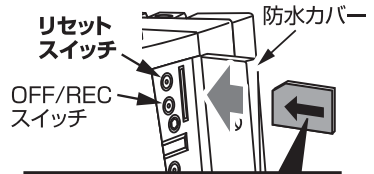
※長期間の連続録画はシステムエラーの原因となります。必ずSDカードを定期的にバックアップをとり、フォーマットしてください。

■強い衝撃を受けたり、水に濡れたSDカードは使用しないでください。

■本製品で使用されたSDカードを他の機器に使用されると、機器やSDカードの支障および不具合が生じる場合があります。

■SDカードは書き込みやフォーマットを繰り返すと消耗します。また、保存データの消失および欠損などの事象もありますので、ご了承ください。理由の如何を問わず、当社では保証いたしかねます。

■記録した写真・動画データをデジカメで確認できない場合があります。必ずPCで確認してください。



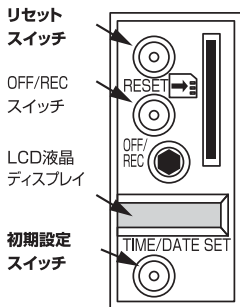
SDカード

〈ご注意〉

データは、SDカードに空きがなくなると、最も古いファイルから上書きしていきます。
※空の日付フォルダーのみが残ります。

初期設定スイッチ(TIME/DATE SET)

※日付時刻と撮影モードの設定



★初期設定後に電源を抜いて24~72時間経過すると入力記録が失われますので、設定後のコンセント抜きや本製品の移動などはすぐにおこなってください。

① 初期設定スイッチ(TIME/DATE SET)を3秒以上押してください。LCD液晶ディスプレイが3回点滅して表示されます。

※ ②~⑥の設定で、スイッチの操作を**3秒**以上あけると次の設定に移行します。

② 88 “年”の設定 初期設定スイッチを押して、10~99までの数字を選択。
※西暦表示です

③ 88 “月”の設定 初期設定スイッチを押して、01~12までの数字を選択。

④ 88 “日”の設定 初期設定スイッチを押して、01~31までの数字を選択。

⑤ 88 “時”の設定 初期設定スイッチを押して、00~23までの数字を選択。

⑥ 88 “分”の設定 初期設定スイッチを押して、00~59までの数字を選択。

⑦ 撮影モードには“写真(JPEG)”と“動画(AVI)”があります。ご希望モードを選択。初期設定スイッチの操作を3秒以上あけて“OK”と表示されれば設定完了です。

〈写真モード〉 P または〈動画モード〉 V 〈設定完了〉 OK

※動画をご確認いただくには、AVIファイルを見るためのアプリケーションをインストールしてください。
※通常SDカード内のデータは上書きされますが、日付データがリセットされていると上書きができませんので再設定してください。SDカードの空き容量がなくなります。

アラーム選択とモード切替

AUDIO MODE(アラーム選択)スイッチ

初期設定の OFF → 消音 → アラーム(ビーンポン) → 犬の鳴き声(ワン、ワン)

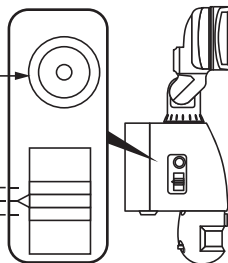
★最初の電源接続時や停電の後などは“初期設定のOFF”になりますので、再度セットが必要です。

モード切替スイッチ

ライト 終日作動 / カメラ 終日作動 / アラーム 終日作動 →

ライト 夜間作動 / カメラ 終日作動 / アラーム 昼間作動 →

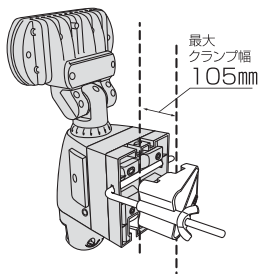
ライト 夜間作動 / カメラ 終日作動 / アラーム 夜間作動 →



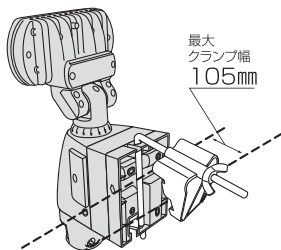
※モード切替は、電源プラグを抜いてからおこなってください。

設置方法

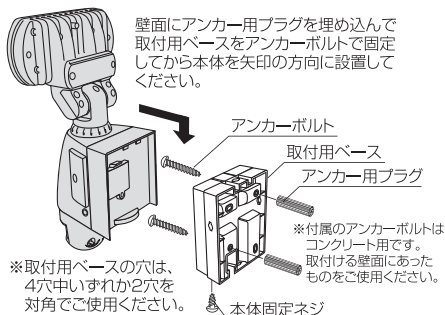
クランプ横使用の場合



クランプ縦使用の場合



壁面設置の場合

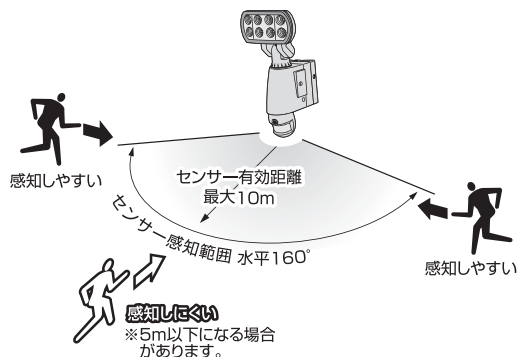


- 取付けは、クランプもしくは取付用ベースにておこなえます。
- 取付け時にセンサー部を反応させたい方向にまっすぐ向くようにしてください。
- 屋外に設置する際は、必ず防雨対応コンセントに差込んでください。
- 屋外型ですが、できるだけ屋根の下など、直射日光を避ける場所に取付けるようにしてください。天候の変化によりプラスチック部分の劣化につながります。
- 振動の多い場所などへは設置しないでください。誤作動の原因となります。

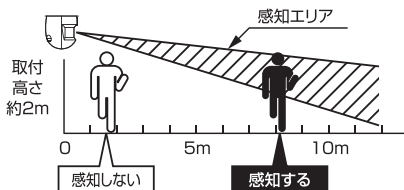
センサー感度と感知エリア

- 天候や気候の著しい変化は、センサーの誤作動の原因となりますので、通風口や排熱口の近くや光などが反射してくるような場所へは設置しないでください。
- 取付けの際は、樹木などの正面に設置しないでください。風などで枝が揺れた際、誤作動するおそれがあります。また、動物などの通過での誤作動を防ぐために適正な調節をおこなってください。
- センサーは赤外線を感知するため、ガラス越しには作動しません。

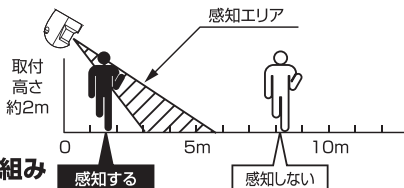
※センサーに向かって直進するものよりも、横切るものにより反応しやすいので、“感知させようとするものが横切る”ようにセンサーを設置して下さい。



センサーを 水平 に向けた時の目安



センサーを 下向き に向けた時の目安

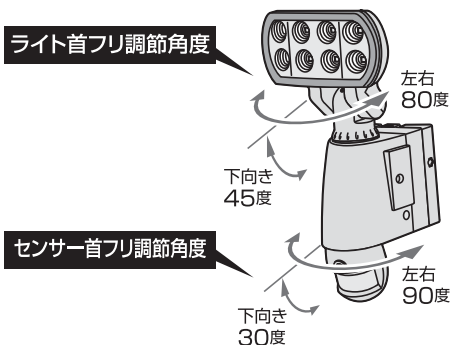


人感センサーは周囲の温度変化を感知して動作する仕組みになっています。

使用条件(センサーの向き・外気温度・センサー感度調節など)によりセンサーの感度が悪くなる場合があります。

ライトとカメラ・センサーの可動範囲

- 取付時にセンサー部を反応させたい方向にまっすぐ向くようにしてください。
- センサー部を直接太陽の方向に向けないでください。センサー部の方向はできるだけ下向きにしてください。



トラブルシューティング

こんな時は	対策
センサーがきかない、またはセンサーがききすぎる	センサー感度を設定してください。
ライトが日中でも点灯する	モードを切替えてください。モードの切替えは電源プラグを抜いてからおこなってください。センサー部が影になっていないか確認してください。
SDカードを挿入してもLED指示灯が赤点灯になる	挿入エラーになっています。SDカードを入れなおしてください。
LED指示灯が赤点滅している、または記録ができない	システムエラーもしくはSDカードエラーになっています。リセットするかSDカードのフォーマットをしてください。
LED指示灯が緑点滅し、記録ができない	日付がリセットされて、古いデータの上書きができなくなっています。日付をセットしなおしてください。
記録データをデジカメで再生できない	デジカメでは他のカメラで撮影した画像を再生できない場合があります。必ずPCなどで確認をしてください。

△ 使用上のご注意

使用場所	使用環境温度	防水性能
屋外の一般的な場所 振動や衝撃の多い場所、腐食性ガスの発生する場所、塩害地域では使用しないでください。	-10℃~50℃	防雨型 防水型ではありません。 水中では使用しないでください。

使用上のご注意

- LEDにはバラツキがあるため、同一型式製品でも発光色や明るさが異なる場合があります。
- 安全上、LEDを直視しないでください。
- 本製品の故障や誤作動などで発生したデータの損失や損害などの逸失利益および付随的損害の補償については、当社および販売店はその責任を負いかねますので予めご了承ください。
- 本製品の使用および設置（取付け取はずしなど）による建物などへの損傷やその他の損害についても、当社および販売店はその責任を負いかねますので予めご了承ください。

保守上のご注意

器具の点検・清掃時には使用上のご注意を再度ご確認ください。

- 器具の清掃について…汚れを落とす場合は、中性の洗剤を漬いた柔らかい布をよくしぼって拭取り、洗剤が器具に残らないように乾いた布で拭き取ってください。シンナーやベンジンなどの揮発性のものおよび酸・アルカリ性の洗剤などで拭いたり、直接殺虫剤をかけたりしないでください。変質による器具の破損や変色の原因になります。

⚠ 警告

※取扱いを誤った場合、死亡または重傷を負う可能性が想定される場合を示します。



- 施工は取扱説明書に従って、正しくおこなってください。施工に不備があると、火災・感電・落下などの原因になります。
- 電源接続は、確実におこなってください。火災・感電などの原因になります。
- 器具を改造・部品の変更はおこなわないでください。火災・感電・落下などの原因になります。
- 振動や衝撃の多い場所、腐食性ガスや可燃性ガスの発生する場所、可燃材が隣接する場所、粉塵の多い場所、塩害地域では使用しないでください。火災・感電・落下などの原因になります。
- レンズなどの部品類が破損した状態で使用しないでください。火災・感電・落下などの原因になります。
- 発煙や異臭がするなど異常を感じたらすぐに電源を切り、販売店または当社にご相談ください。異常のまま使用すると、火災・感電などの原因になります。

⚠ 注意

※取扱いを誤った場合、危険な状態が起こる可能性があり、傷害や軽傷などを受ける可能性や物的損害の発生が想定される場合を示します。



- 本製品は100V専用です。設置前に必ず確認してください。誤って使用すると、火災・焼損・短寿命の原因になります。
 - 本製品は一般屋外型（防雨型）です。それ以外の場所では使用できません。火災・過熱・発煙などの原因になります。
 - 常に強い風のあたる場所では使用しないでください。火災・感電・落下などの原因になります。
 - 使用環境温度をこえる場所では使用しないでください。火災・感電・点灯不良などの原因になります。
 - 指定外の取付けをすると、思わぬ災害や破損の原因になります。
 - レンズや本体は取扱いにご注意ください。衝撃などが加わると、破損の原因になります。
 - お手入れの際は、必ず電源を切ってからおこなってください。感電の原因になります。
 - 照明器具には寿命があります。一般的な使用で8~10年程で外観に異常がなくても内部の劣化が進行しています。定期的な点検・交換をしてください。
 - 周囲温度が高い場合、点灯時間が長い場合は、寿命が短くなります。また、センサーの感度も悪くなります。
 - 安全に使用するために、1年に1回は自主点検をおこなってください。
 - 本製品はLEDの寿命が40000時間（設計寿命）となっているため、光源交換の必要がありません。但し使用中の故障への対応や安全にご使用いただくための定期点検をおこなう必要があります。設置場所については十分に考慮したうえで点検、交換、取りはずしなどメンテナンスができる設置計画、設置をおこなってください。
- ※LEDユニットのみの交換はできません。
- ※安全点検をおこなう際は、当社HPに安全点検項目などを掲載しておりますので、ご活用ください。
<http://www.nichido-ind.co.jp/check.html>

お客様へ

安全のため、点検・保守作業はできるだけ施工者に依頼ください。

■器具の配線工事は必ず工事店・電器店などの専門家（有資格者）がおこなってください。資格のない人の配線工事は法律で禁止されています。



カメラ付 LED防犯ライト

1. 製品および取扱説明書の記載事項に従った正常な使用状態で故障した場合は、お買い上げ後、表記の期間、無償修理または交換のみさせていただきます。保証期間は「**お買い上げ日より1年間**」です。
2. 保証期間内でも次の場合は、有償にて修理または交換となります。
 - イ. 異常電圧や指定外の使用電源(電圧・周波数)などによる故障。
 - ロ. 法令および取扱説明書に違反した使用や誤用・乱用・取付場所の移動など取扱い不注意による故障。
 - ハ. 火災・地震・水害および落雷その他天災地変や盗難などの災害による故障。
3. 施工上の不備や不当な修理・改造および使用不可の場所での使用が起因する故障。
4. 使用中に生じた傷など外観上の変化
5. へ、本書の提示がない場合。
6. 遠隔地への出張修理をおこなった場合には出張に要する実費を申し受ける場合もあります。
7. 交換の必要が生じた場合は、製品に本書を添えてお買い上げ店へご持参または、当社へ直接ご送付ください。
8. 故障原因確認のため、修理・交換前の部品および製品は、販売店もしくは当社にて引取らせていただきます。

本書は再発行いたしませんので紛失しないよう大切に保管してください。

※機器の故障・誤作動などで発生したデータの損失や損害などの逸失利益および付随的損害の補償については、当社はその責任を負いません。
 ※使用および設置(取付け取りはずしなど)により発生した損傷やその他の損害について、当社はその責任を負いません。
 ※発生した盗難・事故・環境破壊・天変地異(誘導雷サージ含む)や施工上の不備および機器のご使用方法の誤り、保守点検の不備などによる損害については責任を負いかねますのでご了承ください。

保証規定

保証書	商品名	カメラ付LED防犯ライト		保証期間	お買い上げ年月日より 年 月 日 1 年	
	お客様	ご住所		販売店	店名	
		氏名	電話	店	住所	
		型式		ロットNo.		
総発売元 日動工業株式会社						

● 製品改良のため、仕様などを予告なく変更することがあります。

総発売元 日動工業株式会社

- 本社 〒572-0076 大阪府寝屋川市仁和寺本町1-3-2-2 TEL.072(803)6905(代) FAX.072(803)6908
- 札幌営業所 〒003-0822 札幌市白石区菊水元町二条2-3-1 TEL.011(871)0577(代) FAX.011(871)0579
- 東京営業所 〒135-0016 東京都江東区東陽4-8-14 TEL.03(5683)4010(代) FAX.03(5683)4021
- 名古屋営業所 〒454-0848 名古屋市中川区松ノ木町1-3-2-2 TEL.052(351)3666(代) FAX.052(352)7558
- 大阪営業所 〒572-0076 大阪府寝屋川市仁和寺本町1-3-2-2 TEL.072(803)6905(代) FAX.072(803)6908
- 福岡営業所 〒812-0016 福岡市博多区博多駅南4-1-7-3-2 TEL.092(474)7955(代) FAX.092(474)6329