

NICHIDO

屋外型

ソーラーLED スポットライト

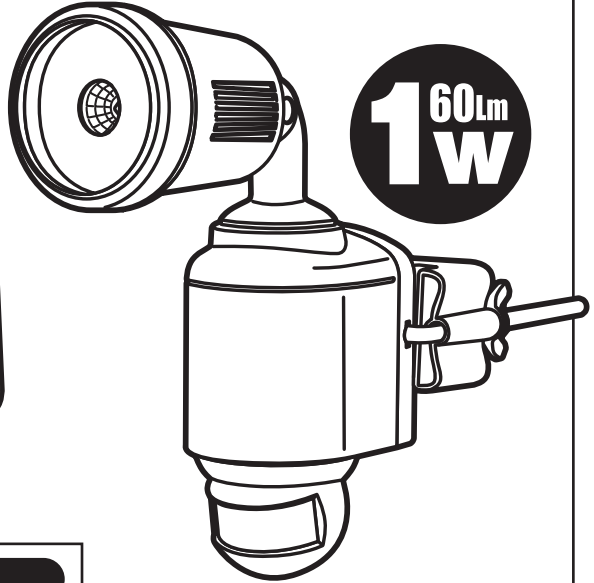
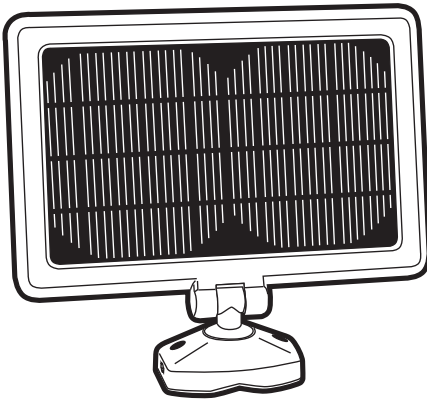
取扱説明書

保存用

この度は、日動工業のソーラーLEDスポットライトをお買い上げいただき、厚くお礼申し上げます。ご使用になる前に、この取扱説明書をよくお読みになり、本製品の内容と性能を十分にご理解の上で、適切な取扱いと保守をおこなってください。また、取扱説明書はいつでも取出せるよう大切に保管してください。

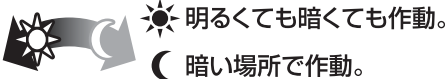
■型式

SLS-1W-SO



昼・夜調節機能(感度設定)

取付場所の明るさによって動作タイミングを無段階で調節できます。



人感センサー付

点灯時間
設定範囲 **8秒~32秒**

仕様

- LED 1W
- ソーラーパネル 12V/300mA(コード長5m)
- センサー感知範囲 水平 180度
〈有効距離〉前方10m×横5m(最大)
- 点灯時間設定範囲 8秒 ~ 32秒
- バッテリー ニッケル水素 1.2V 1500mAh×5
- 充電時間 8時間
- 連続点灯回数 85回/30秒
- 定格光束 60Lm
- 照度(1m) 120Lx
- 色温度 6000K

- 使用環境温度 -10℃~50℃
- サイズ 本体/W78×D178×H226mm
ソーラーパネル/W256×D64×H226mm
- 質量 本体/648g
ソーラーパネル/398g
- 付属品 クランプ
L字金具
φ4×40タッピングA種… 2
φ4×25タッピングA種… 2
アンカープラグ …… 4

*天候や季節により充電が完了できず、点灯回数が極端に少なくなる場合があります。





目次

安全のための注意喚起	1
お客さまへ【警告】と【注意】	1
各部名称	3
センサー感知範囲の調節	3
本体の取付け	4
ソーラーパネルの取付け	5
バッテリー使用・保管・廃棄のご注意	6
保証書	巻末

安全のための注意喚起

記載内容の注意事項は、想定される危害や損害を注意喚起シンボルで警告表示しています。本製品を正しくご使用いただき、使用者および周囲の人々への危害、損害を未然に防止するためのものです。誤った取扱いや不適切な設置をするなど重大な事故や致命傷になるような事態もありますので「安全のための注意喚起」・「警告」・「注意」を必ず、お読みいただき細心の注意をはらって正しくお使いくださいますようお願い申し上げます。

■注意喚起シンボル

	警告	取扱いを誤った場合に、危険な状態が起こる可能性があり、死亡または重傷を負う可能性が想定される場合。
	注意	取扱いを誤った場合に、危険な状態が起こる可能性があり、中程度の障害や軽傷を負う可能性が想定される場合および物的損害などの発生が想定される場合。
	強制	必須事項 ：しなければならないこと。 ※図の中や近くに指示内容や注意事項が描かれているものもあります。
	禁止	禁止事項 ：してはならないこと。 ※図の中や近くに具体的な禁止事項が描かれているものもあります。

●注意喚起シンボルは一般的な場合を示しています。

お客さまへ

- ご使用前に、この「取扱説明書」を必ずお読みのうえ、正しくお使いください。
- 取扱説明書は必ず保管し、交換・清掃時にも安全のために再度ご確認ください。

警告

※取扱いを誤った場合、死亡または重傷を負う可能性が想定される場合を示します。



●取付けは正しくおこなってください。取付けに不備があると、火災・感電・落下のおそれがあります。



●本製品は火気の近くや炎天下に駐車車の車内など、高温になる場所では、充電・使用・保管はしないでください。発火・破裂・火災などの原因になります。



●本製品を改造しないでください。火災・感電・落下などの原因になります。



●落下のおそれや振動・衝撃のある場所、オイルミスト・油煙など腐食性ガスや可燃性ガスの発生する雰囲気、可燃材が隣接する場所、粉塵の多い場所、塩害地域では使用しないでください。火災・感電・落下などの原因になります。



●硫黄成分や塩素雰囲気にとさらされるなど、化学物質が存在する場所では使用できません。
(硫黄成分：一部の食品や薬品、自動車の排気ガスにも含有) (塩素雰囲気：プール施設など)
光学性能や器具に悪影響をおよぼし故障・落下・火災の原因になります。



●トルエン・ヘキサソール・アセトンなど有機溶剤が存在する場所では、使用しないでください。

有機溶剤は樹脂や金属を侵し、腐食・落下・故障の原因になります。

●本体や前面ガラス・ソーラーパネルなどの部品類が破損した状態で使用しないでください。火災・感電・落下などの原因になります。

●発煙や異臭がするなど異常を感じたらすぐに販売店または当社にご相談ください。異常のまま使用すると、火災・感電などのおそれがあります。

●点灯中および消灯直後の器具は高温になっていますので触らないでください。やけどなどのケガをするおそれがあります。





警告

※取扱いを誤った場合、死亡または重傷を負う可能性が想定される場合を示します。



- 濡れた手で本製品に触れないでください。感電・故障などの原因になります。
- ジャックは必ず確実に接続してください。
差込みが浅かったりグラついていると、充電不足などの原因になります。
- 点灯したまま、ライト部を伏せて置かないでください。発火・火災・感電などの原因になります。
- ご使用済のバッテリーは一般のゴミとしては破棄しないでください。
発火・火災・感電などのおそれがあります。資源を有効に活用するためにもリサイクル業者・自治体にお持ちいただき、リサイクルにご協力いただきますようお願いいたします。
- ご使用になる際は、取扱説明書に記載された内容を守り安全を十分に考慮してお使いください。



注意

※取扱いを誤った場合、危険な状態が起こる可能性があり、傷害や軽傷などを負う可能性や物的損害の発生が想定される場合を示します。



- 一般屋外型(防雨型)です。それ以外の場所や冠水・浸水のおそれのある場所では使用できません。
感電・火災・過熱・発煙などの原因になります。
- 点灯した状態で、布や紙などの燃えやすいものをかぶせないでください。
発火のおそれがあります。
- コードやジャックは乱暴に扱わないでください。
コードを引張って抜いたり、ジャックが変形するような取扱いはしないでください。
- 清掃やお手入れの際は、器具が十分に冷えてからおこなってください。感電・やけどの原因になります。
- 使用環境温度をこえる場所では使用・保管はしないでください。
火災・感電・点灯不良などの原因になります。
- 指定外のご使用をすると、思わぬ災害や破損の原因になります。
- 前面ガラスやソーラーパネルは取扱いにご注意ください。衝撃などが加わると、破損の原因になります。
ガラス破損により危険が生じる場所では、飛散防止対策をおこなってください。
器具や破片の落下による事故を未然に防ぐことをお勧めします。
- 照明器具には寿命があります。一般的な使用で8～10年程で外観に異常がなくても内部の劣化が進行しています。定期的に点検・交換をしてください。
- 周囲温度が高い場合、点灯時間が長い場合は、寿命が短くなります。
- 本製品はLEDの寿命が40000時間(設計寿命)となっているため、光源交換の必要がありません。
但し使用中の故障への対応や安全にご使用いただくために、定期点検をおこなう必要があります。
- 安全に使用するために、1年に1回は自主点検をおこなってください。
- 3年に1回は専門家による点検をおこなってください。また、3年以上経過している場合は、入念に点検をおこなってください。異常のまま使用すると、火災・感電・落下などの原因になります。
- 設置場所は十分に考慮したうえで点検、交換、取りはずしなどメンテナンスができる設置をおこなってください。
- LEDにはバツキがあるため、同一型式製品でも発光色や明るさが異なる場合があります。
- 光源を直視しないでください。目に悪影響(失明、視力低下)をおよぼす可能性があります。
- LEDユニットのみの交換はできません。



※安全点検をおこなう際は、当社HPIに安全点検項目などを掲載しておりますので、ご利用ください。
<http://www.nichido-ind.co.jp/check.html>

使用場所

屋外の一般的な場所

落下のおそれや振動・衝撃のある場所、オイルミスト・油煙など腐食性ガスや可燃性ガスの発生する雰囲気、硫黄成分や塩素雰囲気さらされるなど化学物質が存在する場所、可燃材が隣接する場所、粉塵の多い場所、塩害地域では使用しないでください。

使用環境温度

-10℃～50℃

防水性能

防雨型

防水型ではありません。水中では使用しないでください。

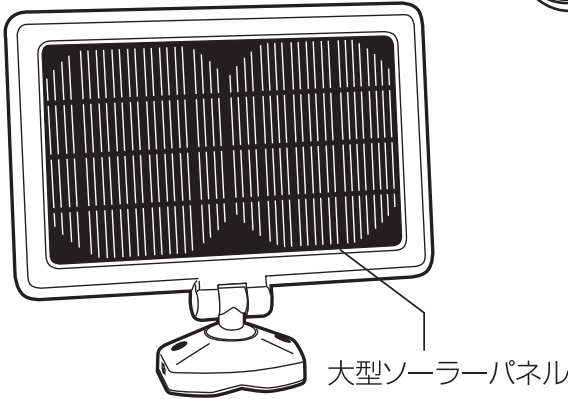
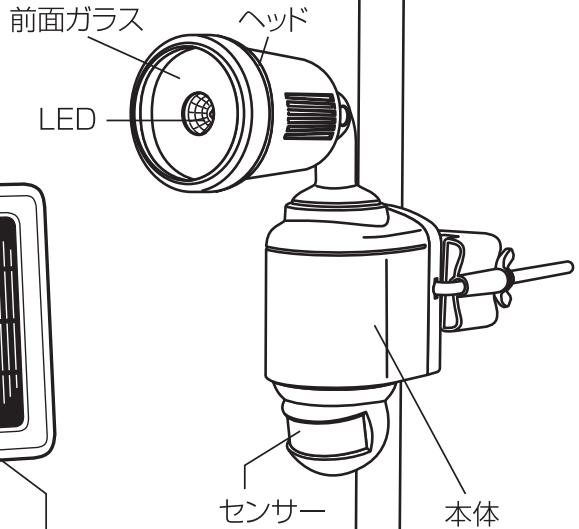
保守上のご注意

器具の点検・清掃時には安全のための注意喚起を再度ご確認ください。

- 器具の清掃について…汚れを落とす場合は、中性の洗剤を浸した柔らかい布をよくしぼって拭取り、洗剤が器具に残らないように乾いた布で仕上げてください。シンナーやベンジンなどの揮発性のものおよび酸・アルカリ性の洗剤などで拭いたり、直接殺虫剤をかけたりにしないでください。変質による器具の破損や変色の原因になります。

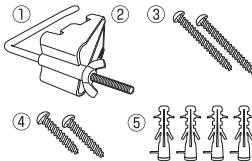
各部名称

- 倉庫や工場の通路に
- 駐輪場やガレージに
- お庭や玄関先に
- 仮設トイレ・資材置場などの照明に



【付属品】

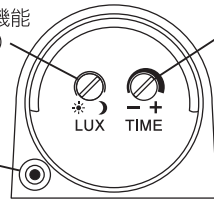
- ①L字金具 1
- ②クランプ 1
- ③φ4×40タッピングA種... 2
- ④φ4×25タッピングA種... 2
- ⑤アンカープラグ 4



昼・夜調節機能
(感度設定)

点灯時間
設定

ソーラー
パネル
接続



センサー感知範囲の調節

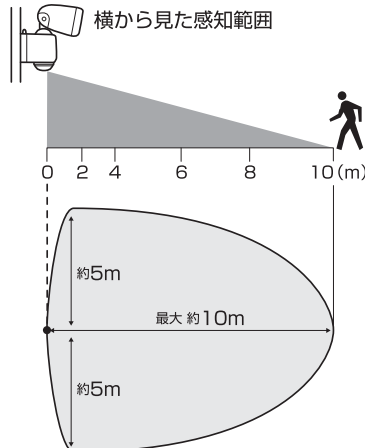
※取付高さ 約2.5mの場合

■180度範囲内で動く人や車などを感知できます。

■センサーの向きを調節して感知範囲を変えることができます。

- ※夏場、周囲の温度と動く人からでる体温との差が少ない場合など感知が鈍くなり点灯しない場合があります。
- ※センサーに向かって直進した場合、感知距離は短くなります。

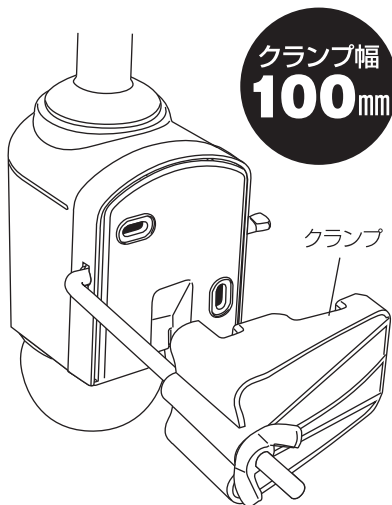
※使用条件(センサーの向き・外気温度・昼夜センサー調節など)によりセンサーの感度が悪くなる場合があります。



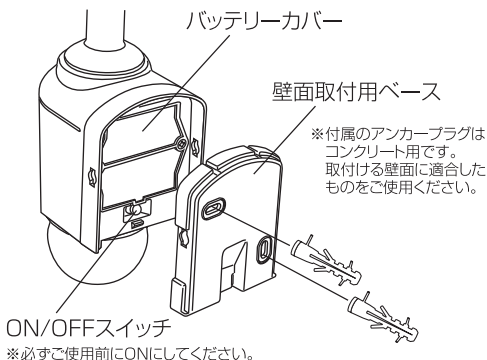
本体の取付け

- 取付位置は、2.5m～3.5mの高さが良好で、センサーの感知範囲も広がります。
- 取付けは、クランプもしくは取付用ベースで確実に取付けてください。
- 取付時にセンサー部を反応させたい方向にまっすぐ向くようにしてください。
- センサー部を直接太陽の方向に向けないでください。センサー部はできるだけ下向きにしてください。
- 屋外型ですが、できるだけ屋根の下など、直射日光を避ける場所に取付けてください。直射日光や天候・気温の変化によりプラスチック部分の劣化につながります。
- 天候・気温の著しい変化は、センサー誤作動の原因になりますので、通風口・排熱口の近くや光やものなどがあたるような場所へは取付けしないでください。
- 振動の多い場所などへは設置しないでください。誤作動の原因になります。
- 取付けは、樹木などの近辺に取付けしないでください。風などで枝や葉が揺れセンサーが誤作動します。また、車の通過や動物などによる誤作動を防ぐため、適正な取付けと調節をおこなってください。
- 取付場所は十分に考慮したうえで点検、交換、取りはずしなどメンテナンスができる取付けをしてください。
- ソーラーパネルからのジャックは確実に差込んでください。

ポールや柵・塀などに設置の場合



壁面設置の場合

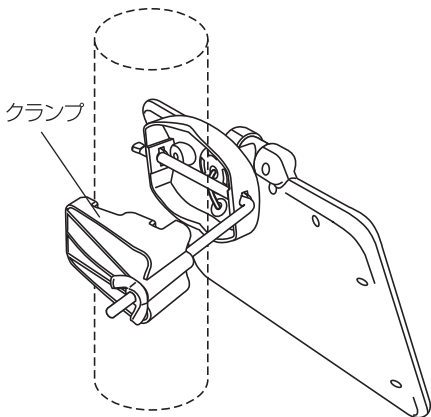


ソーラーパネルの取付け

- ソーラーパネルに直射日光が、あたる場所で、強風や飛翔物などがあたらない場所に取付けてください。
- 取付けは、アンカープラグもしくはクランプにて確実に固定してください。
- ソーラーパネルの面が、太陽に向けて垂直になるように取付けてください。
- 著しく高温になる場所およびエアコン室外機やボイラーなどの熱源近くではプラスチック部分の劣化につながります。できるだけ涼しい場所へは取付けてください。
- 振動・衝撃のある場所、オイルミスト・油煙など腐食性ガスや可燃性ガスの発生する雰囲気、硫黄成分や塩素雰囲気さらされるなど化学物質が存在する場所、可燃材が隣接する場所、粉塵の多い場所、塩害地域では使用しないでください。落下・故障の原因になります。
- 取付けの際は、樹木や建物などが直射日光をさえぎらない場所で、日照時間の長い場所に取付けてください。
- 取付場所は十分に考慮したうえで点検、交換、取りはずしなどメンテナンスができる取付けをしてください。
- コードを引張ったり、ジャックが変形するような取扱いはしないでください。

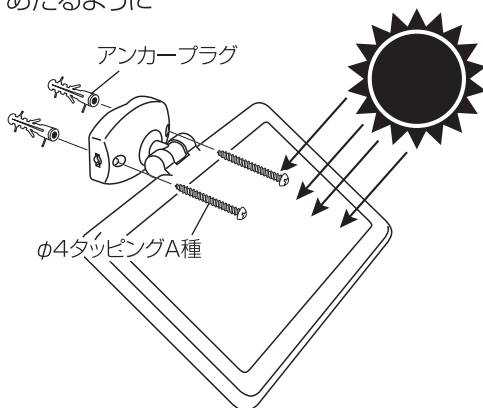
ポールや柵・塀などに設置の場合

クランプをセンサーライト本体で、ご使用の場合は別途ご用意ください。



壁面設置の場合

陽あたりが良好な場所で、直射日光が垂直にあたるように



バッテリー使用・保管・廃棄のご注意

ご購入後、初めてご使用になる時は必ず 「初期充電」をおこなってください。

購入直後は、バッテリーが完全に放電している場合があります。
ソーラーパネルを設置する際は、必ずパネルに直射日光が1日数時間以上
あたる場所に設置してください。
天候により、初期充電が完了するまでに数日かかる場合があります。

〈使用上のご注意〉

- バッテリーは使用しない状態でも少しずつ放電していきます。
お使いいただく前に必ず充電してください。
- バッテリーは特性上、充電された状態でも、低温状況では使用時間が短くなります。
- バッテリーを充電する時は、事前に放電したり使い切る必要はありません。
- 日陰や遮蔽により、ソーラーパネルへの直射日光不足や短時間照射の場合は
十分に充電できない場合があります。
- 低温または高温の場所では十分に充電ができなかったり、バッテリーの
劣化につながる場合があります。
- 長期間使用しない場合は、高温・多湿の場所は避けて保管してください。

※放電状態で長期間放置していると過放電となりバッテリーが
劣化して充電ができない場合があります。

ニッケル水素バッテリーはリサイクルへ

ニッケル水素バッテリーはリサイクルすることができます。
資源を有効に活用するため充電式電池リサイクル業者へ
お持ちいただくか、自治体の指示に従ってリサイクルにご
協力いただきますようお願いいたします。
(バッテリーは分解せずにそのままお出しください。)



Ni-MH

保証規定

- 製品および取扱説明書の記載事項に従った正常な使用状態で故障した場合は、お買い上げ後、表記の期間、無償修理または交換のみさせていただきます。保証期間は「お買い上げ日より1年間」です。
- 保証期間内でも次の場合は、有償にて修理または交換となります。
 - 法令および取扱説明書に違反した使用や誤用・乱用などの取扱い不注意による故障。
 - 火災・地震・水害および落雷その他天災地変や盗難などの災害による故障。
 - 使用上の不備や不当な修理・改造および使用不可の場所での使用が起因する故障。
 - 使用中に生じた傷など外観上の変化。
 - ホ、本書の提示がない場合。
- 遠隔地への出張修理をおこなった場合には出張に要する実費を申し受ける場合もあります。
- 交換の必要が生じた場合は、製品に本書を添えてお買い上げ店へご持参または、当社へ直接ご送付ください。
- 故障原因確認のため、修理・交換前の部品および製品は、販売店もしくは当社にて引取らせていただきます。

本書は再発行いたしませんので紛失しないよう大切に保管してください。

バッテリー交換は保証期間内であっても有償です。

保証書	商品名	ソーラーLEDスポットライト		保証期間	お買い上げ 年月日より		1 年
	おご住所			販売店名	年 月 日		
	お客様氏名		電話	店住所			
	型式	SLS-1W-SO		ロットNo.			
総発売元  日動工業株式会社							

●製品改良のため、仕様などを予告なく変更することがあります。

〈総発売元〉  日動工業株式会社

- 本社 〒572-0076 大阪府寝屋川市仁和寺本町1-3-2-2 TEL.072(803)6905(代) FAX.072(803)6908
- 札幌営業所 〒003-0822 札幌市白石区菊水元町二条2-3-1 TEL.011(871)0577(代) FAX.011(871)0579
- 東京営業所 〒135-0016 東京都江東区東陽4-8-1-4 TEL.03(5683)4010(代) FAX.03(5683)4021
- 名古屋営業所 〒454-0848 名古屋市中川区松ノ木町1-3-2-2 TEL.052(351)3666(代) FAX.052(352)7558
- 大阪営業所 〒572-0076 大阪府寝屋川市仁和寺本町1-3-2-2 TEL.072(803)6905(代) FAX.072(803)6908
- 福岡営業所 〒812-0016 福岡市博多区博多駅南4-1-7-3-2 TEL.092(474)7955(代) FAX.092(474)6329