

充電式

LEDペンライト

UV
(UV-A)
波長 365nm

屋内型

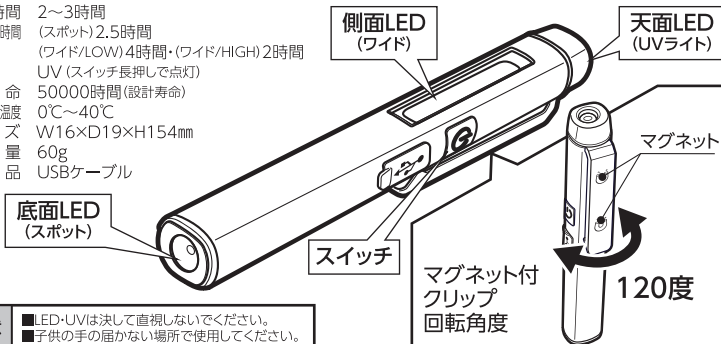
この度は、日動工業の「充電式LEDペンライト(UVライト付)」をお買い上げいただき、厚くお礼申し上げます。
ご使用になる前に、この取扱説明書をよくお読みになり、本製品の内容と性能を十分に
ご理解の上で、適切な取扱いと保守をおこなってください。
また、取扱説明書はいつでも取出せるよう大切に保管してください。

SL-A2PEN-UV

- バッテリー リチウムイオン 3.7V 600mAh
- 照 射 角 (スポット) 20度・(ワイド) 110度
- 電池寿命 約500回
- 充電電源 DC5V1A (USB) (MAX)
- 充電時間 2~3時間
- 連続点灯時間 (スポット) 2.5時間
(ワイド/LOW) 4時間・(ワイド/HIGH) 2時間
UV (スイッチ長押しで点灯)
- 球 寿 命 50000時間(設計寿命)
- 使用環境温度 0℃~40℃
- サ イ ズ W16×D19×H154mm
- 質 量 60g
- 付 属 品 USBケーブル

点灯パターン

底面▶側面(Low)▶側面(High)▶OFF
天面UV LED(スイッチ長押しで点灯) ▶OFF



注意 ■LED-UVは決して直視しないでください。
■子供の手の届かない場所で使用してください。

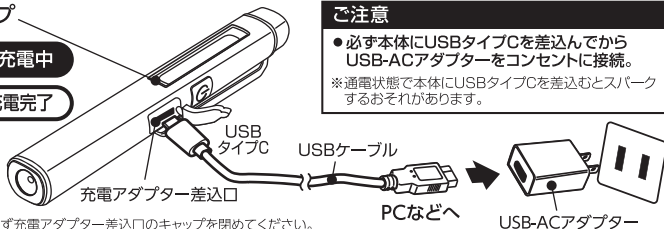
充電方法 ご購入後、初めてご使用になる時は必ず「初期充電」をおこなってください。

スイッチを切り、本体側面の「充電アダプター差込口」にUSBタイプCを差込んでください。

● 充電ランプ

赤色点灯…充電中

緑色点灯…充電完了



※充電完了後は、必ず充電アダプター差込口のキャップを閉めてください。
※USB-ACアダプターは付属しておりません。市販のDC5V1A用をご用意ください。

過充電保護・過放電保護・過電圧保護・短絡保護 付

(バッテリーのご注意)

- バッテリー残量が減り、消灯した後も、少しの時間点灯できますが、その点灯を繰返しおこなうと過放電になる場合があります。
- 充電しながらの点灯はしないでください。本製品や充電アダプターの故障・発火の原因になります。

※連続点灯時間とは、当社測定機器にて1m照度が10lxを切るまでの時間です。または、電池の特性上、残量が少なくなり切れるまでの時間です。
※低温環境でご使用の場合は、点灯時間が短くなります。

