

充電機・乾電池兼用

球寿命 50000時間

屋外型 防水規格 IPX3

# LEDセンサーヘッドライト

昼光色

(スポット) **6500K**  
(ワイド) **6000K**

この度は、日動工業の『LEDセンサーヘッドライト』をお買い上げいただき、厚くお礼申し上げます。ご使用になる前に、この取扱説明書をよくお読みになり、本製品の内容と性能を十分にご理解の上で、適切な取扱いと保守をおこなってください。また、取扱説明書はいつでも取出せるよう大切に保管してください。

## SHL-1P2LCHB

リチウムイオンバッテリー 3.7V2200mAh

点灯  
パターン

スポット

HIGH・MID・LOW・  
点滅・SOS・スロー点滅

ワイド

HIGH・LOW・  
赤点灯・赤点滅

赤外線モーションセンサー付

連続点灯時間 (HIGH)

リチウムイオン  
バッテリー

(スポット)

4.5時間

(ワイド)

12時間

乾電池

(スポット)

1.5時間

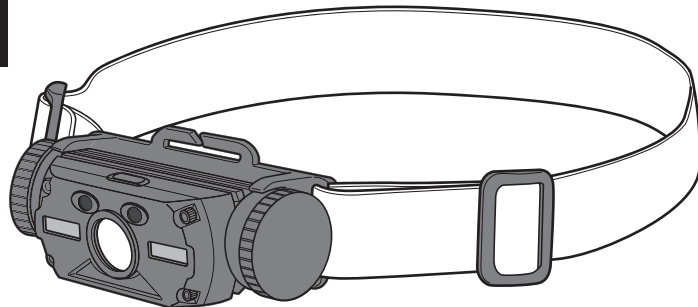
(ワイド)

3時間

充電時間

リチウムイオン  
バッテリー

3.5時間



ご購入後、リチウムイオンバッテリーで初めてご使用になる時は必ず「初期充電」をおこなってください。

⚠ 注意

- LEDは決して直射しないでください。
- 子供の手の届かない場所で使用してください。

- 連続点灯時間とは、電池の特性上、残量が少なくなり切れるまでの時間です。
- 球寿命は光束が70%に低下するまでの時間です。表示は設計値であり、製品の寿命を保証するものではありません。
- 低温環境でご使用の場合は、点灯時間が短くなります。

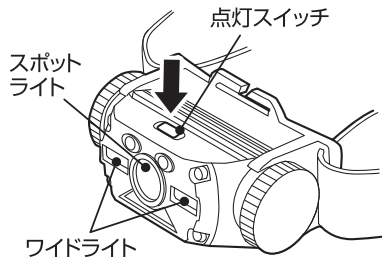
## 点灯方法

点灯スイッチの押しかたで、点灯パターンや赤外線モーションセンサーのON/OFFを切替えることができます。

### ●単押し

点灯スイッチを1回押すごとに、ライトが下記のように切替わります。

- スポット(HIGH) ▶ スポット(MID) ▶ スポット(LOW)
- ▶ ワイド(HIGH) ▶ ワイド(LOW) ▶ ワイド(赤点灯)
- ▶ ワイド(赤点滅) ▶ OFF



### ●2回押し

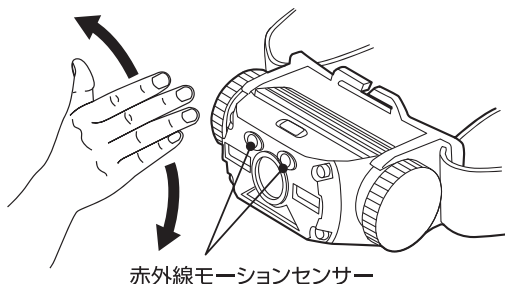
点灯スイッチを素早く2回続けて押すごとに、ライトが下記のように切替わります。

- スポット(点滅) ▶ スポット(SOS)
- ▶ スポット(スロー点滅)

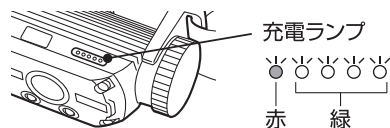
### ●ライト点灯時に長押し

ライト点灯時に点灯スイッチを長押しすると、赤外線モーションセンサーのON/OFFが切替わります。ONの時は、手の動きで点灯/消灯ができます。

※スポット(HIGH)点灯時に赤外線モーションセンサーをONにすると、スポット(MID)の点灯になります。



〈赤外線モーションセンサーONの場合〉



## 電池の取付方法

本製品は付属のリチウムイオンバッテリー、または市販の単4乾電池で使用することができます。

①電池カバーをOPEN側に回してはずします。

〈リチウムイオンバッテリーの場合〉

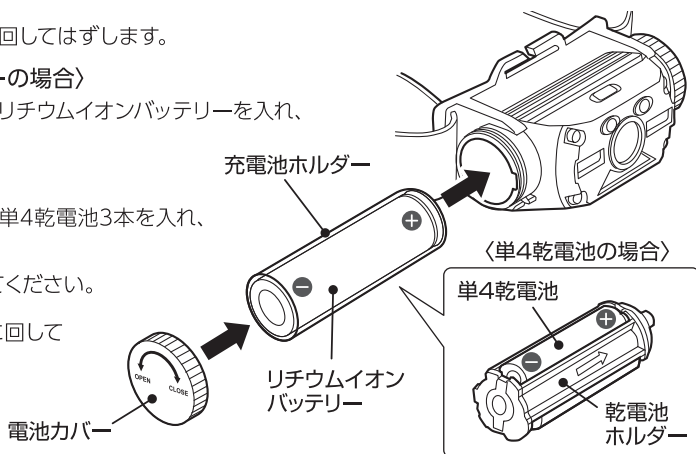
②充電電池ホルダーに付属のリチウムイオンバッテリーを入れ、本体に装着します。

〈乾電池の場合〉

②乾電池ホルダーに市販の単4乾電池3本を入れ、本体に装着します。

※⊕・⊖の方向に注意してください。

③電池カバーをCLOSE側に回して取付けます。



## 充電方法 (リチウムイオンバッテリー使用時)

ライトをOFFにし、本体底面の接続端子カバーを開け、充電用USBケーブルのmicroUSBコネクタを充電用USB接続端子に差込んでください。

### 〈充電ランプ〉

● ● ● ● ● ←  
消灯：残量なし

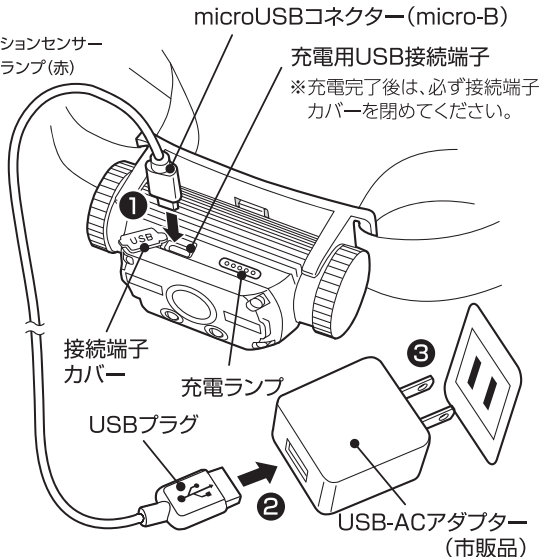
充電ランプ(緑) モーションセンサー  
表示ランプ(赤)  
○○○○○  
4つ点灯：充電完了

### ご注意

- 乾電池を装着して充電をしないでください。乾電池の液漏れや破裂のおそれがあります。

### 過充電保護・過放電保護・ 逆接保護・短絡保護 付

- 充電しながらの点灯はしないでください。本製品やACアダプターの故障・発火の原因になります。



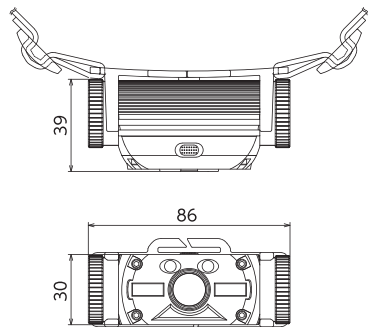
※市販のUSB-ACアダプターは、DC5V・1Aをご購入ください。  
DC5V・1Aを超える電流値で充電すると本製品が故障します。

## 仕様・サイズ

# LEDセンサーヘッドライト SHL-1P2LCHB

- 電 源 リチウムイオンバッテリー 3.7V 2.2Ah・単4乾電池×3本
- 光 源 色 昼光色(スポット：6500K・ワイド：6000K)
- 定格光束 スポット(HIGH) 510Lm・(MID) 220Lm・(LOW) 120Lm  
ワイド(HIGH) 80Lm・(LOW) 48Lm  
赤LED 30Lm
- 演 色 性 スポット：Ra70・ワイド：Ra65
- 照射角度 スポット：40度・ワイド：130度
- 電池寿命 約500回(リチウムイオンバッテリー)
- 充電電源 DC5V 1A専用
- 充電時間 3.5時間
- 連続点灯時間 リチウムイオンバッテリー：  
スポット(HIGH) 4.5時間・(MID) 5.5時間・(LOW) 6時間  
ワイド(HIGH) 12時間・(LOW) 84.5時間  
乾電池：  
スポット(HIGH) 1.5時間・(MID) 2時間・(LOW) 2.5時間  
ワイド(HIGH) 3時間・(LOW) 33時間
- 球 寿 命 50000時間
- 使用環境温度 (使用時) -10℃～50℃ / (充電時) -10℃～45℃
- 質 量 187g(リチウムイオンバッテリー)/177g(乾電池)
- 付 属 品 収納ケース・リチウムイオンバッテリー・充電電池ホルダー(本体内容)  
乾電池ホルダー・充電用USBケーブル

■サイズ ※単位：mm



- 連続点灯時間とは、電池の特性上、残量が少なくなり切れるまでの時間です。
- 球寿命は光束が70%に低下するまでの時間です。表示は設計値であり、製品の寿命を保証するものではありません。
- 低温環境でご使用の場合は、点灯時間が短くなります。

# お客さまへ

- ご使用前に、この「取扱説明書」を必ずお読みのうえ、正しくお使いください。
- 取扱説明書は必ず保管し、清掃時にも安全のために再度ご確認ください。

## 警告と注意



- 本製品は改造しないでください。火災・感電・故障などの原因になります。
- 本製品の部品類が破損した状態で使用しないでください。火災・感電などの原因になります。
- オイルミスト・油煙など腐食性ガスや可燃性ガスの発生する雰囲気、粉塵の多い場所、塩害地域では使用しないでください。故障などの原因になります。
- 一般の屋内でも、硫黄成分や塩素雰囲気さらされるなど、化学物質が存在する場所では使用できません。(硫黄成分：一部の食品や薬品、自動車の排気ガスにも含有)(塩素雰囲気：プール施設など)光学性能や器具に悪影響をおよぼし故障の原因になります。
- トルエン・ヘキサン・アセトンなど有機溶剤が存在する場所では、使用しないでください。有機溶剤は樹脂や金属を侵し、腐食・故障の原因になります。
- 発煙や異臭がするなど異常を感じたら速やかに電源を切り、販売店または当社にご相談ください。異常のまま使用すると、火災・感電などのおそれがあります。
- 一般屋外型(防雨型)です。それ以外の場所や冠水・浸水のおそれのある場所では使用できません。感電・故障などの原因になります。
- 使用環境温度をこえる場所では使用しないでください。故障・短寿命の原因になります。
- 火気の近くや高温になる場所で保管・使用しないでください。
- 指定外の使用をすると、思わぬ災害や破損の原因になります。
- 本製品の取扱いにはご注意ください。衝撃などが加わると、破損の原因になります。
- 周囲温度が高い場合、点灯時間が長い場合は、寿命が短くなります。
- 本製品のLEDは非常に長寿命なため、長年に渡り光源交換の必要がありません。
- 光源を直視しないでください。目に悪影響(失明、視力低下)をおよぼす可能性があります。日常的に光源の近くや反射光を目視する場合は防護眼鏡などの保護が必要です。
- LEDにはバラツキがあるため、同一型式製品でも光源色や明るさが異なる場合があります。

## 保証書

(本書は保証規定記載内容により、無償修理をお約束するものです。)

保証期間：お買い上げ日より本体 <b>1年間</b>		お買い上げ日：                      年    月    日	
商品名	LEDセンサーヘッドライト	型式	SHL-1P2LCHB
お客様名 ご住所 電話			
販売店名 ご住所 電話			

※本書がない場合は、有償での修理・交換になる場合があります。

## 保証規定

本製品は、通常考えられる範囲で正しくご使用された場合での品質上、製造上の欠陥および機能的な故障について無償で修理いたします。なお、使用上の誤り、不当な修理・改造などによる故障、またはキズ・磨耗などの外観上の変化、消耗品(電池など)は保証の対象になりません。故障または使用上生じた間接的損害については一切保証いたしません。

- 製品改良のため、仕様などを予告なく変更することがあります。

〈総発売元〉  **日動工業株式会社**

本社	〒572-0076	大阪府寝屋川市仁和寺本町1-3-22	TEL.072(803)6905(代)	FAX.072(803)6908
札幌営業所	〒003-0822	札幌市白石区菊水元町二条2-3-1	TEL.011(871)0577(代)	FAX.011(871)0579
東京営業所	〒135-0016	東京都江東区東陽4-8-14	TEL.03(5683)4010(代)	FAX.03(5683)4021
名古屋営業所	〒454-0848	名古屋市中川区松ノ木町1-3-2-2	TEL.052(351)3666(代)	FAX.052(352)7558
大阪営業所	〒572-0076	大阪府寝屋川市仁和寺本町1-3-22	TEL.072(803)6905(代)	FAX.072(803)6908
福岡営業所	〒812-0016	福岡市博多区博多駅南4-17-3-2	TEL.092(474)7955(代)	FAX.092(474)6329