

NEW TORAPACK

ハンディタイプ型変圧器トラパック

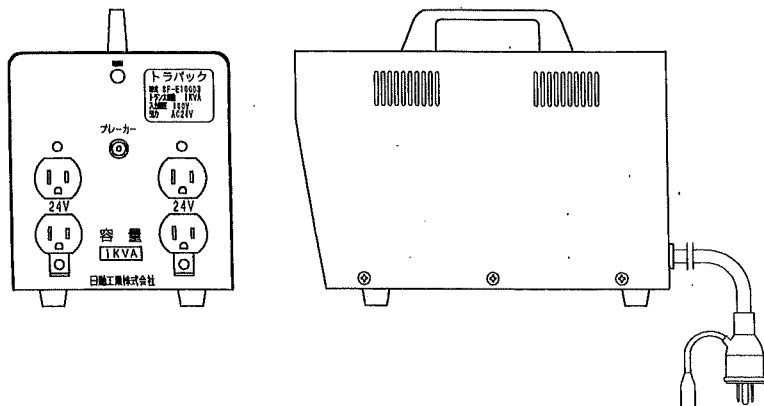
SF-E100DS

取扱い説明書

このたびは、当社トラパックをお買上げいただきましてありがとうございます。正しくご使用いただくため、ぜひこの取扱い説明書をよくお読みになりトラパックの性能をフルに活用下さい。

 日動工業株式会社

■各部の名称



■構成部品の仕様

- ① 内部トランス …… 入力電圧单相100V 複巻B種 出力電圧单相24V
- ② 入ケーブル …… VCT2.0×3芯×2m(緑色線はアース線です)
- ③ 入力プラグ …… ④ 2P15A125V接地付
- ④ 24V出力コンセント …… ⑤ ⑥ 2P15A125V接地付Wコンセント
- ⑤ 24V出力コンセント …… ④ ⑥ 2P15A125V接地付Wコンセント
- ⑥ ブレーカ …… 15A

■ 取扱い手順

- ① 入力電圧を確認して電源コンセントに入力プラグを差し込んで下さい。
- ② 電源ランプ(赤色)が点灯します。
- ③ 使用される器機を出力コンセントに接続しご使用して下さい。

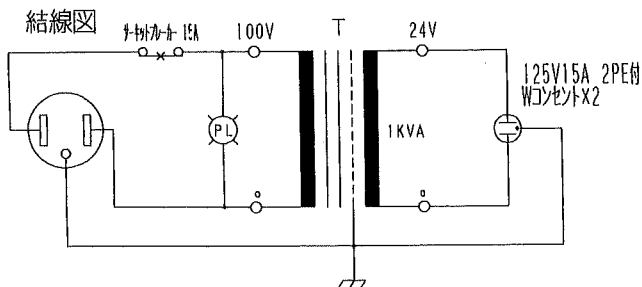
警告

- ① 屋内型です。屋外、湿気の多い所、水のかかる所では使用しないで下さい。感電する恐れがあります。
- ② 本品に接続する機器は定格電圧、定格容量以内で使用してください。
- ③ 1個のWコンセントから15A以上使用しますと、コンセントが焼けますので絶対に使用しないでください。
- ④ アースには必ず接続して下さい。

注意

- ① 使用の際は、落下や転倒しない安定した場所に置いて下さい。
- ② ゴミや鉄粉などの飛来する所では使用しないで下さい。
- ③ ぬれた手で電源プラグに触れないでください。感電する恐れがあります。
- ④ ブレーカが作動した時は使いすぎか、使用する機器の不具合です。原因を取り除いてからブレーカのボタンを押して下さい。
- ⑤ 製品に異常が感じられる場合は必ず入力プラグを外してください。

■内部結線図



■定格仕様

規格	型番	SF-E100DS
入力電圧		AC100V 50/60Hz
出力電圧		AC24V
出力容量		1kVAMAX
出力電流		42AMAX
保護回路		サーキットブレーカ 15A
入力コード		2P15Aプラグ付コード 2m
出力コンセント		2PE付Wコンセント 2個付
外形寸法(mm)		W160, D273, H220
重量(約)		11kg

日動工業株式会社

- 本社 大阪府寝屋川市仁和寺本町1-3-22
〒572-0076 TEL.072(803)8905代 FAX.072(803)6908
- 札幌営業所 札幌市白石区菊水元町二条2-3-1
003-0822 TEL.011(871)0577代 FAX.011(871)0579
- 東京営業所 東京都江東区東陽4-8-14
〒135-0016 TEL.03(5683)4010代 FAX.03(5683)4021
- 名古屋営業所 名古屋市中川区松ノ木町1-32-2
〒454-0848 TEL.052(351)3866代 FAX.052(352)7558
- 大阪営業所 大阪府寝屋川市仁和寺本町1-3-22
〒572-0076 TEL.072(803)8905代 FAX.072(803)6908
- 福岡営業所 福岡市博多区博多駅南4-17-32
〒812-0016 TEL.092(474)7955代 FAX.092(474)6329

サービス業務

取扱い上で、ご不明の点がありましたら、右記へお問い合わせください。