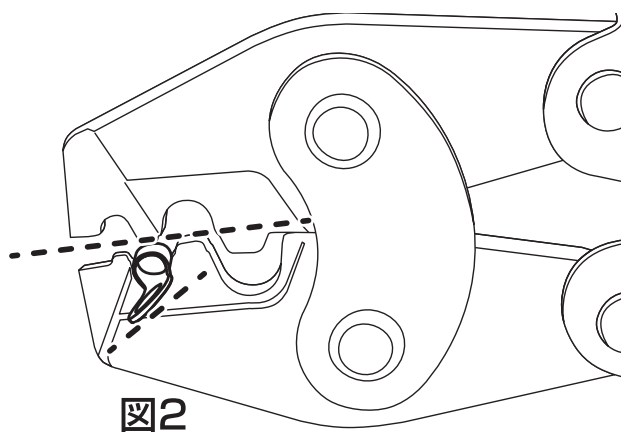
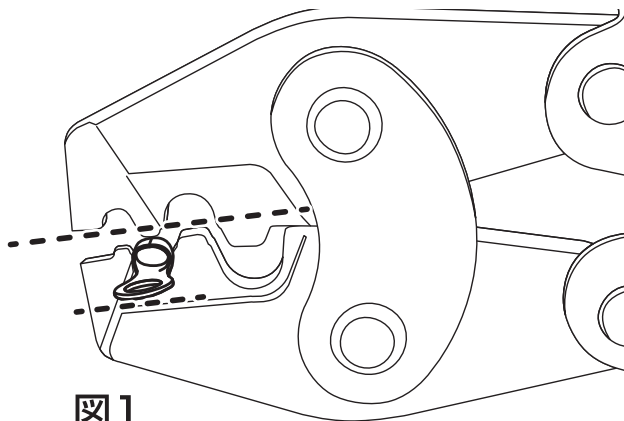


## ポッキングプラグ圧着時の注意

付属の圧着端子で接続線を圧着する際は、  
圧着器にまっすぐ入れて(図1)圧着してください。



付属の圧着端子を  
圧着器に対して斜めに  
入れると(図2)、端子の  
片側だけが圧着され  
てしまいます。(図3)

