



LEDプラグインライト

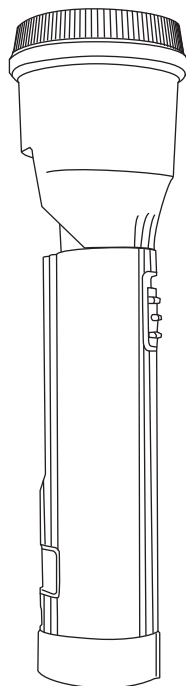
取扱説明書

この度は、日動工業のLEDプラグインライトシリーズをお買い上げいただき、厚くお礼申し上げます。ご使用になる前に、この取扱説明書をよくお読みになり、本製品の内容と性能を十分にご理解の上で、適切な取扱いと保守をおこなってください。

また、取扱説明書はいつでも取出せるよう大切に保管してください。

PIL-3W-100V
PIL-3W-3000K

ニッケル水素
4.8V 1200mAh



不要になった充電電池はリサイクルへ

本製品にはニッケル水素充電電池を使用しています。
不要になった充電電池は廃棄しないで、充電電池リサイクル協力店へお持ちください。

【安全上の注意】

安全に使用していただくために、次のことをお守りください。

⚠ 警 告

感電事故など、使用者の生命や身体に危険がおよぶおそれがある場合に、その可能性を避けるための注意事項。

- 雨水のあたる場所では使用しないでください。
- 水洗いはしないでください。
- 分解や改造はしないでください。
- 充電プラグは根本まで確実に差込んでください。
- 充電プラグに触れたままコンセントの抜き差しをしないでください。
感電の原因になります。

⚠ 注 意

誤った取扱いをしたとき、使用者に障害や物的障害がおよぶおそれがある場合に、その可能性を避けるための注意事項。

- AC100V以外の電源では、充電しないでください。
過充電により発熱や故障、充電不足の原因になります。
- 充電しながらの点灯はしないでください。
本製品の故障・発火の原因になります。
- 充電時間が終了したら充電プラグを抜いてください。
絶縁の劣化により感電、火災の原因になります。
- 炎天下の車内や暖房器具のそばなど、温度が高くなる場所で保管しないでください。本体の変形によるショートや発火の原因になります。
- 濡れた手で充電プラグの抜き差しをしないでください。
感電やショートの原因になります。
- プラグが変形している場合は充電をしないでください。
感電やショートの原因になります。
- 湿気の多い場所で充電しないでください。感電やショートの原因になります。
- 光源を直視しないでください。目に悪影響をおよぼす可能性があります。
- 2日以上連続充電は避けてください。
過充電により電池の発熱や液もれなど電池寿命を短くする原因になります。
- ヘッドを折り曲げる時、指をはさまないでください。ケガの原因になります。

【特 長】

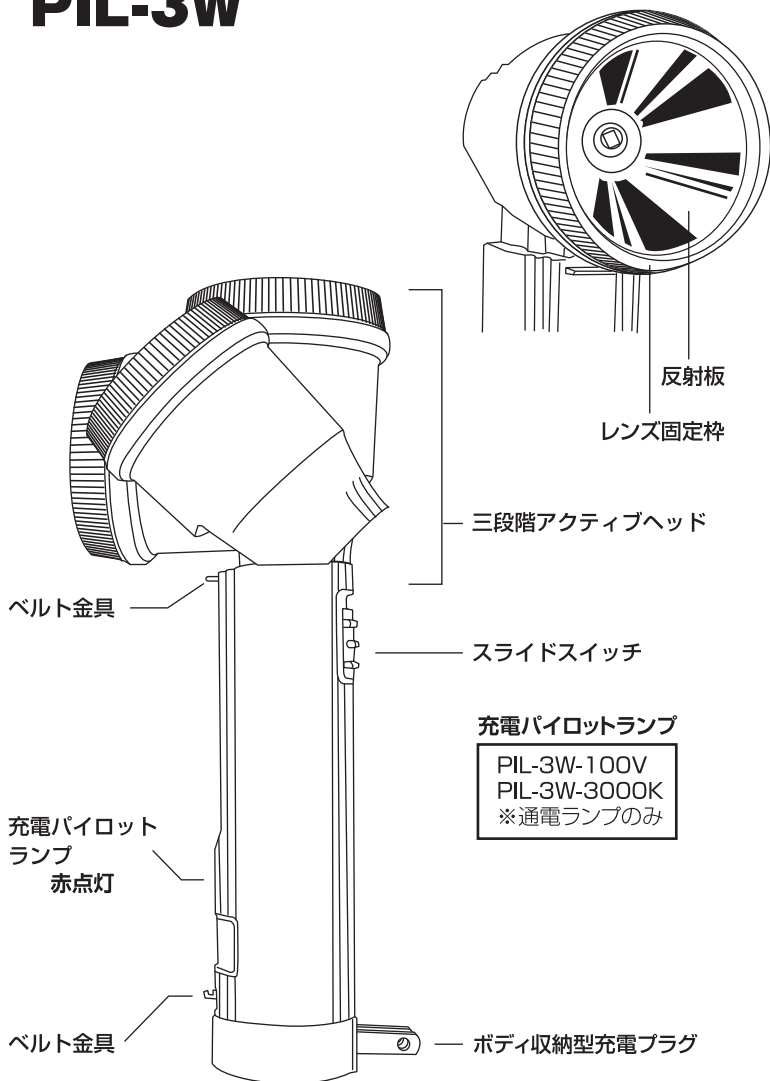
- 簡単に充電できるニッケル水素充電電池を内蔵していますので、電池を取替える必要がなく、繰り返し充電、放電ができます。充電に要する電気代もごくわずかで、電池式にくらべ経済的です。
※充放電:500回
- ニッケル水素充電電池は全放電時間の90%は、ほぼ一定の電圧を保ちますので、明るさが安定しています。
3~4時間以降は極端に暗くなりますが、続けて使用できます。
- ヘッド部分を3段階に折り曲げることができます。
- 業務用、作業用、非常用、防犯用、家庭用などに最適です。
- 充電中が確認できるように充電パイロットランプがついています。

【ご使用の前に】

- 初めてご使用になるとき、または長期間ご使用にならなかったときは、電池が自己放電し、点灯しないか、点灯時間が短いことがありますので、必ず充電してからご使用ください。
- 点灯しなくなってからの標準充電時間は次の通りです。
【満充電する場合】12時間

【各部の名称】

PIL-3W



【ご使用方法】

■ 充電の方法

1 スイッチを必ずOFFにする。

- 充電しながらの点灯はしないでください。
本製品の故障・発火の原因になります。

2 底面のレバーをスライドさせ、充電プラグを出す。

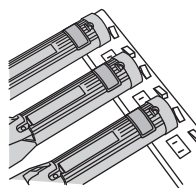
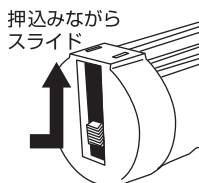
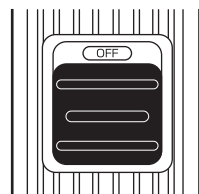
- レバーを少し押込みながら、
レバーがとまるまでスライドさせます。

3 コンセントに差込む

- 充電パイロットランプが点灯します。
- 充電中、本体が多少温かくなりますが、異常ではありませんので、そのままご使用ください。

4 充電時間(満充電)は12時間 (室温20℃にて充電の場合)

5 完了したら充電プラグをコンセントから抜き、 充電プラグをスライドさせて本体に収納する。



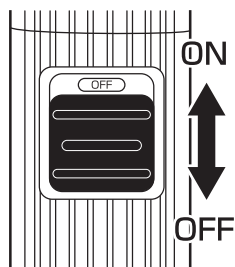
⚠ 注意

- 2日以上連続充電は避けてください。電池寿命を短くする原因になります。
- 0℃～40℃までの場所で充電してください。
- 暖房器具などの近くや強い直射日光のあたる場所での充電は避けてください。
- 湿気の少ない場所で充電してください。
- 正しく充電しても、点灯時間が著しく低下してきた場合は電池の寿命となりますので、お買い上げ販売店または、当社にて交換依頼をしてください。(有償)
- 充電中に触れないほど熱もったり煙が出た場合は、故障や事故を防ぐためにもコンセントからプラグを抜き、お買い上げ販売店または、当社に修理依頼をしてください。
- 連続点灯時間とは、当社の測定機器にて1m照度が10Lxを切るまでの平均値です。

【ご使用方法】

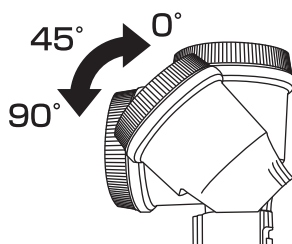
■ライトの使用方法

スライドスイッチをライト側にスライドするとLEDが点灯し、プラグ側にスライドするとLEDが消灯します。



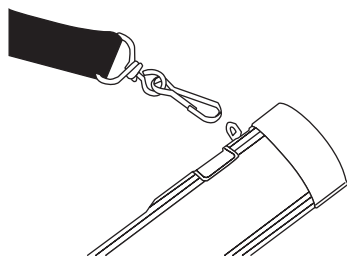
■三段階アクティブヘッド

下を照らしたり、狭い場所で操作する場合は、ヘッドを折り曲げると便利です。



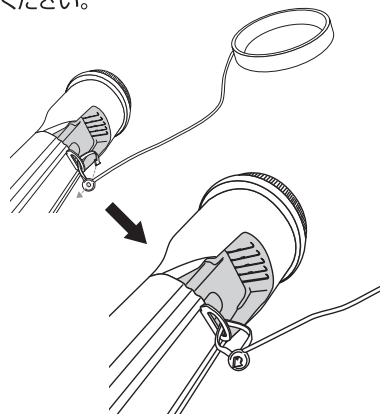
ショルダーベルトの取付方法

ベルトの金具をプラグインライトのベルト金具に通し、使用してください。



赤色フィルターの取付方法

赤色フィルターをプラグインライトのライト側のベルト金具に通し、使用してください。



【使用上の注意】

- 反射板は精密仕上げで特殊な表面処理を施してありますので、絶対にレンズをはずして反射板の内表面を手で触れたり、拭いたりしないでください。
- 本製品は防雨型ではありませんので、水に濡れた場合は早めに拭取ってください。
- ご使用後は、必ずスイッチをOFFにしてください。
- 光が暗くなったり、消灯したら充電してください。
- ヘッド部分を無理に引張ったり、ねじったりしないでください。
- 外出されるときや、長期間ご使用にならないときは、充電プラグをコンセントから抜いておいてください。
- 自動車用非常信号灯としてご使用になるときは、必ず1か月に1回は充電、放電を確認し、万一来に備えてください。
- 大人以外が使用の際は、安全のため、保護者が正しい使用方法を十分に教えてください。また、使用中も正しく使用しているか注意してください。
- 本製品を落としたり、強い衝撃を与えないでください。故障の原因になります。
- レンズをふさいだ状態(たとえば、床の上にレンズを下に向けて置くなど)で点灯したまま放置しないでください。温度上昇により床などの変色や、やけどの原因となり電池の寿命を縮める原因になります。
- 乳幼児の手の届かないところでご使用、保管してください。
- 充電電池の特性上、完全放電しない状態で充電を繰り返すと電池の寿命を縮める原因になります。数か月に1回は完全放電をおこない充電をしてください。

【お手入れの方法】

- 器具の清掃について…
汚れを落とす場合は、中性の洗剤を浸した柔らかい布をよくしぼって拭取り、洗剤が器具に残らないように乾いた布で仕上げてください。シンナーやベンジンなどの揮発性のものおよび酸・アルカリ性の洗剤などで拭いたり、直接殺虫剤をかけたりしないでください。
変質による器具の破損や変色の原因になります。
- 安全点検について……
当社HPIに安全点検項目などを掲載しておりますので、ご活用ください。
<https://www.nichido-ind.co.jp/support/check>

検索 日動チェックシート

【充電機のリサイクルについて】



本製品を廃棄する、もしくは電池交換時以外は、絶対に分解しないでください。



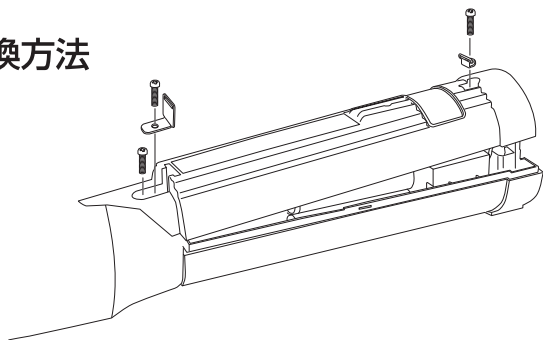
Ni-MH

不要になった充電機はリサイクルへ

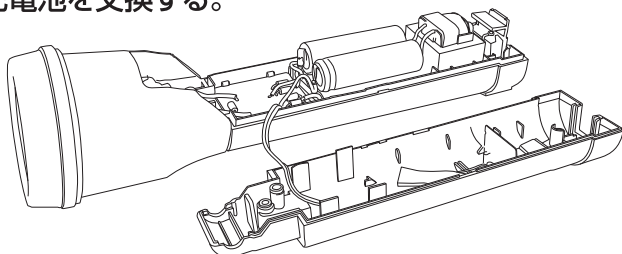
本製品には、ニッケル水素充電機を使用しております。
ニッケル水素充電機はリサイクル可能な貴重な資源です。不要になった充電機は、廃棄しないで充電機リサイクル協力店へお持ちください。

■ 充電機の交換方法

- 1 ネジをはずし、
本体ケースを
開ける。



- 2 充電機を取りはずし、充電機に接続されているカプラ端子を
はずし、充電機を交換する。



- 3 本体ケースを閉じ、ネジを締める。

取りはずした充電機は、短絡防止のため、端子に絶縁テープを貼って覆った後、
充電機リサイクル協力店にお持ちください。

【仕様】

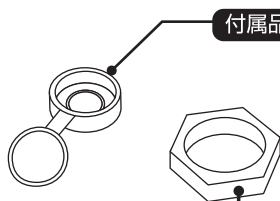
■型式	PIL-3W
■入力電源	AC100V 50/60Hz
■バッテリー	ニッケル水素 4.8V 1200mAh
■電池寿命	充放電500回
■電球	LED 3W
■照射角	スポット
■スイッチ	スライド式
■充電時間	12時間
■連続点灯時間	30時間(6000K)・13時間(3000K)
■実用点灯時間	4時間(6000K)・3時間(3000K)
■サイズ	φ63×225mm ヘッド曲げ時/W62×D78×H206mm
■質量	310g
■付属品	ショルダーベルト、ベルトポーチ、赤色フィルター、プラグ部シリコンプロテクター

※連続点灯時間とは、当社の測定機器にて1m照度が10Lxを切るまでの平均値です。

※実用点灯時間とは、初期照度の明るさが10%になるまでの平均値です。

【オプションのご案内】

シリコンプロテクター



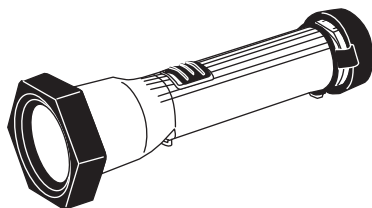
付属品 プラグ部シリコンプロテクター

落下の衝撃からプラグ部を保護し、プラグ部への粉塵の侵入を防ぎます。

別売オプション

ヘッド部シリコンプロテクター

転がりを防ぐ六角形状で、落下の衝撃からヘッド部を保護します。



【アフターサービスについて】

保証書について

- 本製品には、保証書がついています。お買い上げの販売店で所定事項の記入、および記載内容をご確認いただき大切に保管してください。
- 保証期間はお買い上げ日より1年間です。
万一故障したときは、分解などせずにお買い上げの販売店または、当社にお申し付けください。
保証書の記載内容により修理いたします。詳しくは保証書をご覧ください。
- 保証期間経過後の修理についても、お買い上げの販売店または当社にご相談ください。
修理によって機能が維持できる場合は、お客様のご要望により有償修理いたします。

点検修理を依頼される時

- ご使用中に少しでも、不審な点や普段と変わった状態に気づきましたら、すぐに使用を中止し、お買い上げの販売店または、当社に点検修理の依頼をしてください。
- 正しく充電しても点灯時間が著しく低下してきた場合は電池の寿命となりますので、お買い上げ販売店または、当社にて交換依頼をしてください。(有償)

アフターサービスについてご不明の場合、その他当社の製品についてのご相談、お問い合わせは、お買い上げ販売店または、当社にお問い合わせください。

【お問い合わせ】

日動工業株式会社

- 本社 〒572-0076 大阪府寝屋川市仁和寺本町1-3-22
TEL.072(803)6905 FAX.072(803)6908



LEDプラグインライト保証書

《保証規定》

1. 製品および取扱説明書の記載事項に従った正常な使用状態で故障した場合は、お買い上げ後、表記の期間、無償修理または交換のみさせていただきます。保証期間は「**お買い上げ日より1年間**」です。
 2. 保証期間内でも次の場合は、有償にて修理または交換となります。
 - イ. 異常電圧や指定外の使用電源（電圧・周波数）などによる故障。
 - ロ. 法令および取扱説明書に違反した使用や誤用・乱用など取扱い不注意による故障。
 - ハ. 火災・地震・水害および落雷その他天災地変や盗難などの災害による故障。
 - 二. 使用上の不備や不当な修理・改造および使用不可の場所での使用が起因する故障。
 - ホ. 使用中に生じた傷など外観上の変化。
 - ヘ. 本書の提示がない場合。
3. 遠隔地への出張修理をおこなった場合には出張に要する実費を申し受ける場合もあります。
 4. 交換の必要が生じた場合は、製品に本書を添えてお買い上げ店へご持参または、当社へ直接ご送付ください。
 5. 故障原因確認のため、修理・交換前の部品および製品は、販売店もしくは当社にて引取らせていただきます。

本書は再発行いたしませんので紛失しないよう大切に保管してください。

バッテリー交換は保証期間内であっても有償です。

保証書	商品名	LEDプラグインライト		保証期間	お買い上げ年月日より		
					年	月	日
	お客様様	お住所		販売店	店名		
		氏名	電話	店	住所		
	型式			ロットNo.			

総発売元 ④ 日動工業株式会社



LEDプラグインライト

PIL-3W

総発売元  日動工業株式会社

- 本社 〒572-0076 大阪府寝屋川市仁和寺本町1-3-22 TEL.072(803)6905(代) FAX.072(803)6908
- 札幌営業所 〒003-0822 札幌市白石区菊水元町二条2-3-1 TEL.011(871)0577(代) FAX.011(871)0579
- 東京営業所 〒135-0016 東京都江東区東陽4-8-14 TEL.03(5683)4010(代) FAX.03(5683)4021
- 名古屋営業所 〒454-0848 名古屋市中川区松ノ木町1-3-2-2 TEL.052(351)3666(代) FAX.052(352)7558
- 大阪営業所 〒572-0076 大阪府寝屋川市仁和寺本町1-3-22 TEL.072(803)6905(代) FAX.072(803)6908
- 福岡営業所 〒812-0016 福岡市博多区博多駅南4-17-32 TEL.092(474)7955(代) FAX.092(474)6329