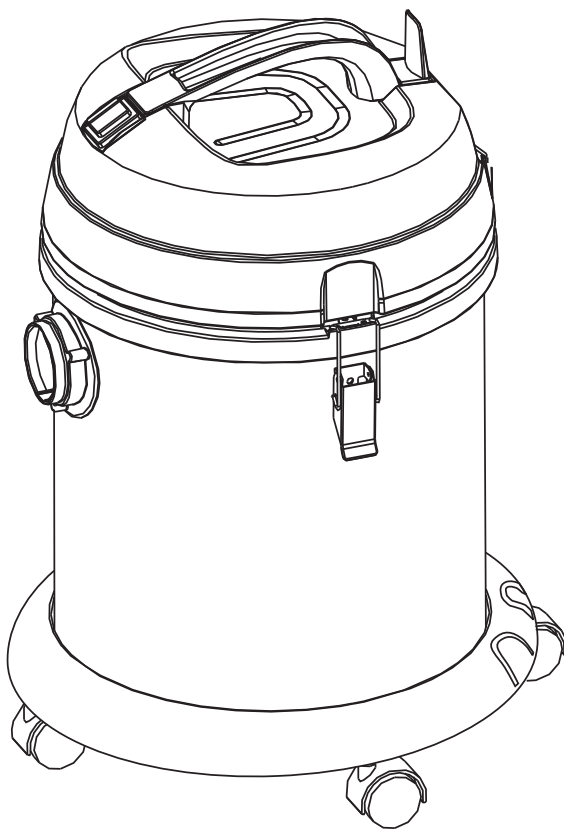




業務用バキュームクリーナー(乾湿両用)

取扱説明書

この度は、日動工業の業務用バキュームクリーナーをお買い上げいただき、厚くお礼申し上げます。
ご使用前に、この取扱説明書をよくお読みいただき、本器の性能を充分にご理解の上で、
適切な取扱と、保守をしていただき、いつまでも安全で能率良く、
お使いくださるようお願い致します。



型 式

NVC-15L-N / NVC-20L-N / NVC-30L-N

この取扱説明書は大切に保管してください。

総発売元

 日動工業株式会社

重要な安全に関するお知らせ

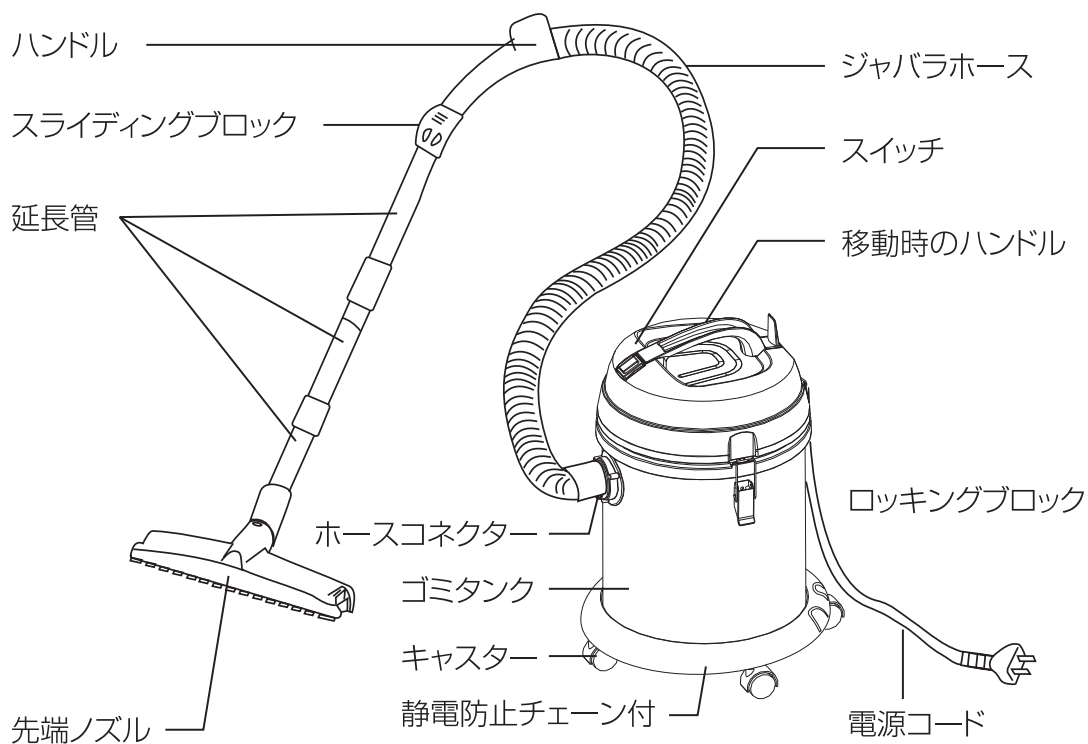
電気機器を扱うときには、常に以下のような基本的な安全対策が必要です。
この製品をお使いになる前に必ず取扱説明書を読みましょう。

⚠ 警告・注意

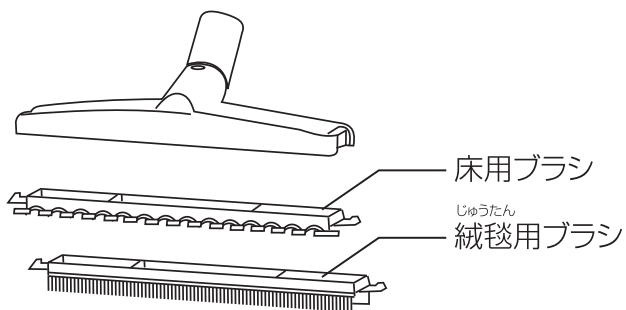
火災・感電・ケガをする原因となります。

- 屋外では使用しないでください。
- コンセントに挿した状態でバキュームクリーナーを放置しないでください。
- 使用しない時にはコンセントから抜いてください。
- 玩具として利用しないでください。
- 子供が使用する場合または子供の近くで使用する場合は注意を怠らないでください。
- 取説の利用方法を厳守し、付属品は本器の推奨品をご使用ください。
- コードやプラグに傷や断線がある場合は絶対に使用しないでください。
- コードを引っ張って本体を移動させないでください。
- 角やコーナーで無理に引っばらないでください。
- ストーブや熱をもった物から離して使用してください。
- 元ブレーカの容量を超える接続で使用しないでください。
- コンセントから抜く前に本体のスイッチを切ってください。
- コードを引っばってコンセントから抜かないでください。
- 濡れた手でバキュームクリーナーを触らないでください。
- ホコリや、糸くず、髪の毛など詰まらないようにフィルターはこまめにそうじをしてください。
- 吸引力があるので作動中に体の部分を吸入口に近づけないでください。
- タバコ、灰など火の気のあるものを吸い込まないでください。
- フィルターと塵ダストが正しい位置にないときには使わないでください。
- ガソリンや引火性のあるものを吸い込まないでください。
- バキュームクリーナーは乾燥した温度の低い場所で保管してください。
- 吸水を行う際は、フィルターの汚れを確認してから使用してください。
汚れたまま使用すると、満水弁が作動せず、水があふれることがあります。

部品名称



床ブラシ

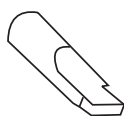


延長管クランプ

延長ホースに取り付け、延長ホース同士や、ノズル部品を保管できます。



隙間ノズル



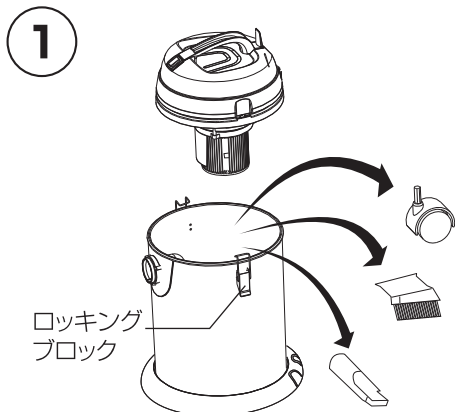
かどや隙間などにご使用ください。

ブラシノズル

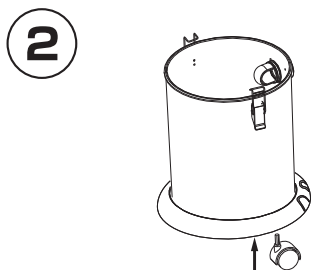


ソファ・本棚・カーテン家具などにご使用ください。

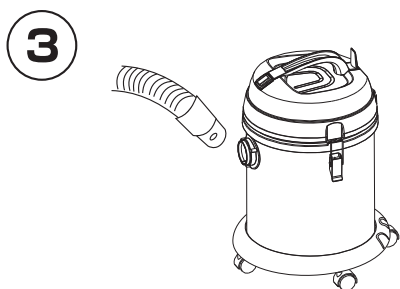
操作方法



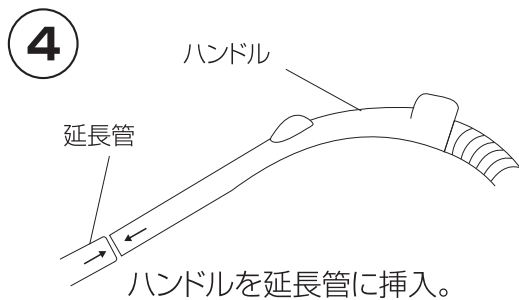
本体のロッキングブロックをはずし
中を開けてキャスター・部品を
取り出してください。



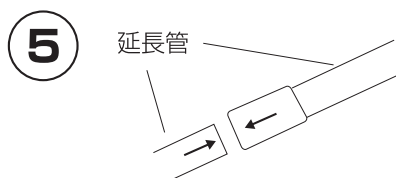
4つのキャスターを下部に
取付けてください。



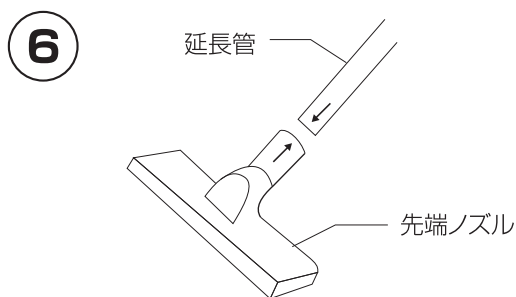
本体にホースを取付けて
ください。



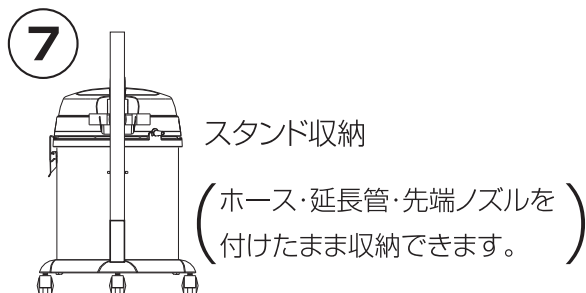
ハンドルを延長管に挿入。



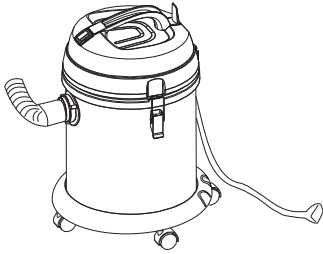
延長管を挿入してください。



延長管に先端ノズルに
挿しこむ。

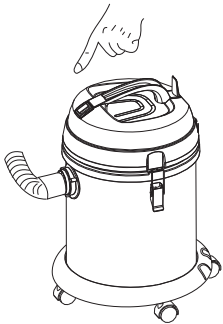


8



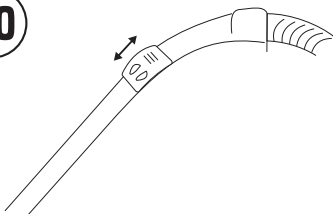
コードを引っ張りコンセントに
差込んでください。

9



スイッチをオンにして
電源を入れてください。

10



スライディングブロックを
上下させて空気圧を
調整してください。

■吸引力が弱いと感じたら、下記の
場所をチェックしてください。

- ゴミタンクとモーター本体がしっかりと
はまっているか。
- ホースハンドルのスライディングブロッ
クが開いていないか。
- フィルターやフィルターシートが汚れて
いないか。
- ホース内にゴミが詰まっていないか。

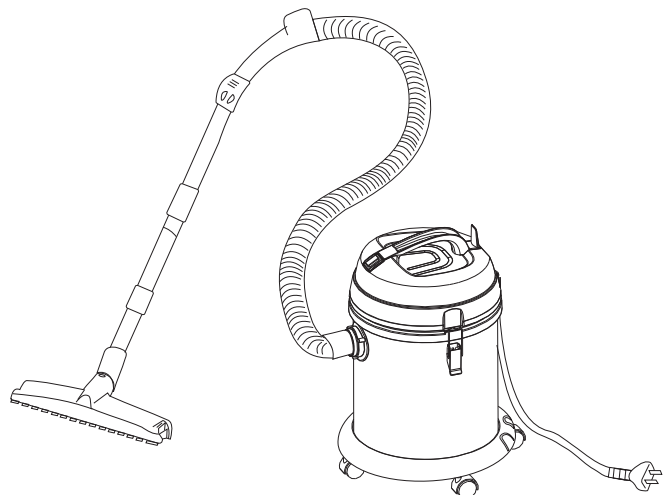
満水お知らせ機能付

■本製品は、水を吸引しタンク内が満タンにな
ると吸引力を抑えるための弁が内蔵されて
います。

※満水になり吸引力が、弱くなったり、吸引しな
くなった場合は、すぐにタンク内の水を捨て
てください。

※そのまま使用し続けると故障の原因となります。
※フィルターが汚れた状態で吸水し続けると
弁が作動せず水があふれることがあります。
早めに内部のゴミ処理とフィルターの掃除を
してください。

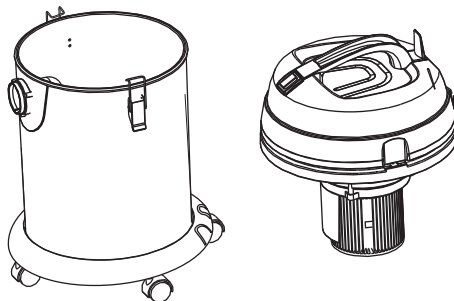
※満水キャップが閉じていない吸水状態でタ
ンクを大きく動かしたりすると、タンク内の水
がゆれて、排気口から水が漏れる場合があ
ります。



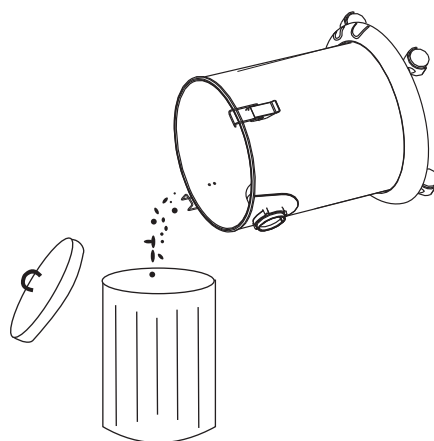
ゴミ箱の取り換え

ゴミが一杯の場合、ゴミタンクの中のゴミを取り除いてください。

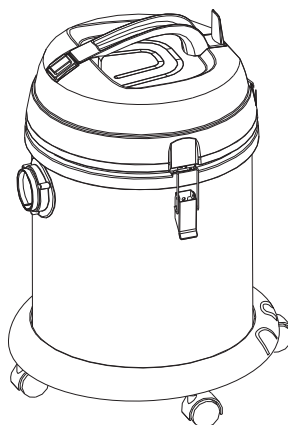
- ① ロックブロックを外して
ふたを開けてください。



- ② ゴミタンクの中のゴミを
取り除いてください。



- ③ ふたを取付け
ロックブロックをしてください。

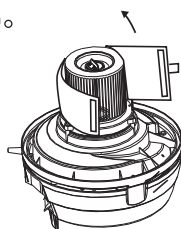


メンテナンス

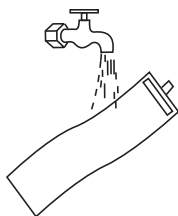
フィルターシートが汚れている場合は、洗浄してからご使用ください。
また、フィルターも汚れている場合、洗浄してからご使用ください。
そうする事により寿命が延び、また作動効率が上昇します。

フィルターシートの洗浄

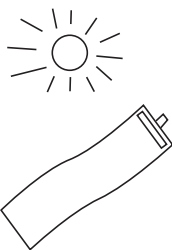
- ① フィルターシートを外してください。



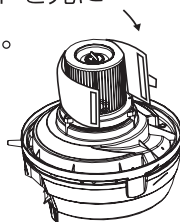
- ② 水できれいに洗浄してください。



- ③ 自然乾燥させてください。

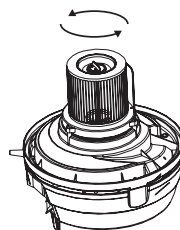


- ④ フィルターシートを元に戻してください。

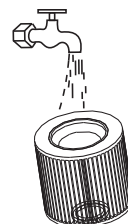


フィルターの洗浄

- ① ロックノブをまわしてフィルターを外してください。



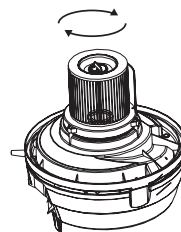
- ② 水できれいに洗浄してください。



- ③ 自然乾燥させてください。



- ④ フィルターを元に戻してください。



※フィルターなしで絶対に商品を使用しないでください。

仕様

	NVC-15L-N	NVC-20L-N	NVC-30L-N
電 源	AC100V 50/60Hz	AC100V 50/60Hz	AC100V 50/60Hz
真 空 度	16.57kpa	15.44kpa	16.4kpa
風 量	1.87m ³ /min	1.89m ³ /min	1.90m ³ /min
吸込仕事率	180W	176W	177W
定格消費電力	1200W	1200W	1200W
騒音レベル	80db	80db	80db
集塵容量	15リットル	20リットル	30リットル
吸水量	3.5リットル	6.6リットル	11.7リットル
ホース長	150cm(調節可能)	150cm(調節可能)	150cm(調節可能)
電源コード長	5m	5m	5m
サイズ	W360×D395×H425	W360×D395×H455	W360×D395×H565
重 量	7.0kg	7.5kg	8.0kg

付属品

フィルター & フィルターシート・先端ノズル・床用ブラシ・じゅうたん絨毯用ブラシ
 ブラシノズル・ジャバラホース・延長管3本・隙間用ノズル
 ※静電防止チェーン付(ステンレス本体底面に付いています)

保証規定

- 取扱説明書の意に従った正常な使用状態で故障した場合は、お買い上げ後表記の期間、無償修理又は交換のみさせていただきます。
- 保証期間内でも次の場合は、有償にて修理又は交換となります。
 - 誤用・乱用や取付場所の移動及び取扱い不注意等による故障
 - 火災・地震・水害および盗難などの災害による故障など
 - 不当な修理・改造および使用不可の場所での使用が起因する故障など
- 使用中に生じた傷など外観上の変化
- ホ. 本証の提示が無い場合
- 保証期間内であっても、消耗品や劣化部品に関しては保障対象外となります。
- 交換の必要が生じた場合は、製品に本書を添えてお買い上げ店へご持参または、当社へ直接ご送付ください。

本書は再発行いたしませんので紛失しないよう大切に保管してください

保証書	商品名	業務用バキュームクリーナー		保証期間	お買上げ年月日より 年 月 日 1年	
	お客様 ご住所	氏名		販売店	店名	
		電話			住所	
	型式			ロットNo.		

総発売元  日動工業株式会社

総発売元  日動工業株式会社

■本社・工場	〒570-0002	大阪府守口市佐太中町6丁目47番7号	TEL.06(6905)6905(代) FAX.06(6905)9788
■札幌営業所	〒003-0822	札幌市白石区菊水元町二条2丁目3番1号	TEL.011(871)0577(代) FAX.011(871)0579
■東京営業所	〒135-0016	東京都江東区東陽4丁目8番14号	TEL.03(5683)4010(代) FAX.03(5683)4021
■名古屋営業所	〒454-0848	名古屋市中川区松ノ木町1丁目32番地2	TEL.052(351)3666(代) FAX.052(352)7558
■大阪営業所	〒570-0002	大阪府守口市佐太中町6丁目47番7号	TEL.06(6905)6905(代) FAX.06(6905)9788
■福岡営業所	〒812-0016	福岡市博多区博多駅南4丁目17番32号	TEL.092(474)7955(代) FAX.092(474)6329