



電池式LED回転灯

ニコUFO

NICO-UFO

取扱説明書

型式 **NU-AY(黄)/NU-AR(赤)/NU-AB(青)/NU-AG(緑)**
NU-BY(黄)/NU-BR(赤)/NU-BB(青)/NU-BG(緑)

■取扱説明書の取り扱いについて

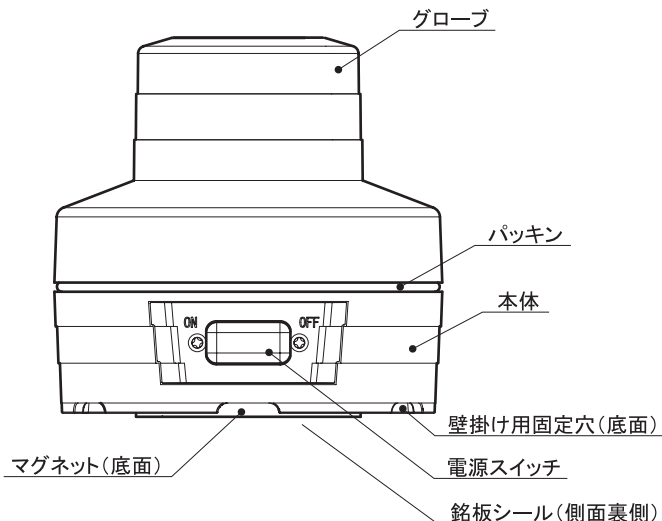
この度はLED回転灯「ニコUFO」をお買い上げいただきありがとうございます。この取扱説明書は使用方法や注意事項などの内容を説明しています。ご使用前に、この取扱説明書をよくお読みいただき、正しくご使用くださいますようお願いいたします。なお、この取扱説明書は大切に保存して下さい。

■安全にお使いいただくために

本製品を安全に使用するために、以下の事項をよくお読みのうえ正しくご使用ください。ここに示した注意事項は、お使いになるお客様や他の人への危害、財産への損害を未然に防止するための内容を記載していますので、必ずお守りください。

- 電池を火中に投入したり、加熱したりしないでください。
- キズやヘコミなど変形した電池や改造された電池、指定された以外の電池は使用しないでください。
- プラス(+)とマイナス(-)を金属類でショートさせないでください。
- プラス(+)とマイナス(-)の向きを確認して、正しくセットしてください。
- 古い電池と新しい電池を混ぜたり、種類の異なる電池を混ぜて使用したりしないでください。
- 乾電池を充電しないでください。
- 万一電池が液漏れした場合は、すぐに使用を中止し、修理依頼をしてください。

■各部の名称

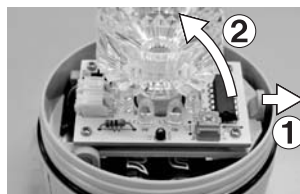


■使用方法

⚠ 注意

乾電池は下記の種類のものを使用してください。所定の乾電池以外のものを使用されると故障の原因になります。

単3形アルカリ乾電池の他、マンガン、ニッケル水素、ニッカド乾電池



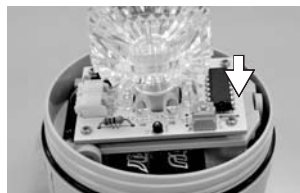
グローブを取り外し、内部にある白い基板の固定ツメを外側に倒し(①)、基板を起こします。(②)

固定ツメを外さずに基板を持ち上げると破損・故障の原因になります。



乾電池ホルダーに乾電池の極性に注意して差し込みます。

乾電池ホルダー底のテープは外さないでください。取り外した場合、乾電池を傷つけ、ショートを起こす原因になります。



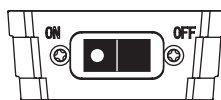
基板を倒し、固定ツメにカチッとはまるまで押し込みます。グローブを取り付けます。

⚠ 注意

グローブはしっかりと確実に閉めてください。確実に閉まっていないと防水効果がなくなります。

【電源スイッチ】

ケースの側面に電源スイッチで入り切りを行います。照度センサー付のタイプ(NU-BY/NU-BR)の場合、電源をONにしても、照度センサーが働いていると動作しません。

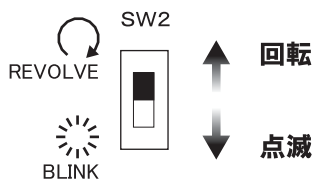


⚠ 注意

電源スイッチのON・OFF操作は、爪を立ててしないでください。スイッチカバーが破れることがあります。

【回転・点滅切替スイッチ】

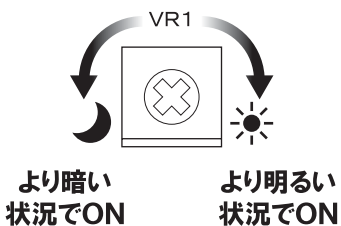
内部の切替スイッチで、回転動作と点滅動作を切り替えることができます。グローブを外し、内部にある白い基板のスイッチSW2を下図に従って切り替えてください。出荷時は回転動作になっています。



■印がスイッチの突起部を表します。

【夜間自動点滅タイプの感度ボリューム】(NU-B□)

照度センサー付のタイプのみ、夜間自動的にONになるようにでき、夜間判定の調整ができます。グローブを取り外し、内部にある白い基板上の感度ボリュームVR1を下図に従って調整してください。出荷時は調整上最も暗い状況でONするようになっています。



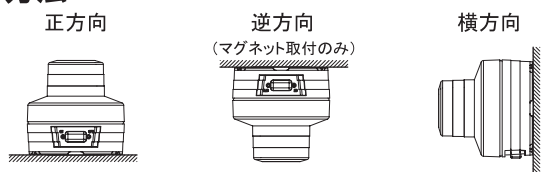
グローブ自体が外光を多少遮るため、最終確認はグローブを取り付けて行ってください。



注意

- 自動で動作させる場合は、電源スイッチをONにしてください。
- 長期間使用しない場合は、電源スイッチをOFFにしてください。

■取付方法

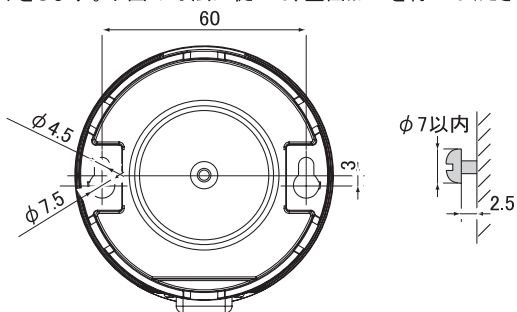


注意

- 横固定の場合、電源スイッチは下側にくるように取り付けしてください。
- マグネットで固定する場合、表面がなめらかな所を選んでください。曲面、サビなどで凹凸のある場所では、落下の危険があります。
- 固定時の相手器具への傷つきが気になる場合は、マグネット面へマグネット用保護シール(オプション)を貼り付けてください。

【壁掛け取付での壁面加工】

壁面にビスを固定し、本体底面にある壁掛け用固定穴に引っ掛けて、壁掛けでの取り付けをします。下図の寸法に従って、壁面加工を行ってください。



注意

- 電源スイッチは必ず下側にくるように取り付けしてください。
- 落下防止のため、十分固定されているか確認してください。

■仕様

分類	定格電圧	型式	グローブ色	点灯方式	動作		連続動作時間		閃光数	使用温度	質量	入数
					回転	点滅	回転	点滅				
電池式 ニコフォ	3V(単3×2)	NU-AY	黄	手動	●	●	約400時間	約500時間	回転318回/分 点滅72回/分	-10℃~50℃	152g	6
		NU-BY		自動	●	●						
		NU-AR	赤	手動	●	●	約150時間	約180時間				
		NU-BR		自動	●	●						
		NU-AG	緑	手動	●	●	約150時間	約180時間				
		NU-BG		自動	●	●						
		NU-AB	青	手動	●	●	約150時間	約180時間				
		NU-BB		自動	●	●						

※連続動作時間は動作を維持し続ける時間であって、連続動作時間内でも電池の寿命にもよって徐々に減光していきます。
また、使用する乾電池、使用条件によっても異なります。ここではメーカー品アルカリ乾電池の場合です。

※質量に乾電池は含まれていません。乾電池は、お客様にてご用意ください。

※注意事項に反したお取り扱い及び改造された場合や天災などによって生じた故障については保証はできません。また、本書に記載したこと以外の使い方はしないでください。

※寸法・仕様及び構造等は改善のため予告なく変更することがあります。

【保護特性:IP55】

■オプション・補修パーツ

グローブ及びパッキンは長期間使用で劣化(環境条件で異なる)する場合があります。以下のオプション・補修パーツをご用意しております。ご購入はお買い上げ販売店にご相談ください。

パーツ名	パーツコードNo.
グローブ赤	A80960
グローブ黄	A80961
グローブ緑	A80958
グローブ青	A80959
パッキン(O-リング)	A77905
マグネット用保護シール	A90127

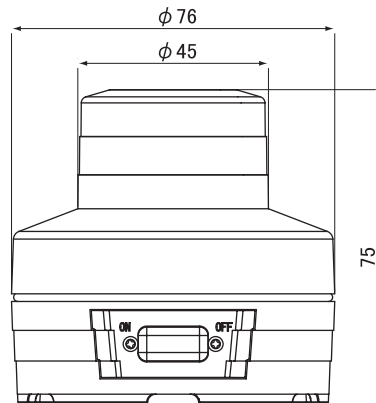
注意

- グローブ交換をする場合、ケースに取り付けられているパッキンは捨てないでください。
- グローブの汚れは水を含んだやわらかい布で拭いてください。(シンナー・ベンジン・ガソリン・油などで拭かないでください。)

■故障と思う前に

- 電源スイッチをONにしても動作しない
⇒照度センサーが働いている(NU-B□のみ)場合、グローブを手で覆って動作を確認してください。
⇒乾電池の寿命の場合、新しい乾電池に交換してください。
⇒乾電池がきちんと入っていない場合、入れ直してください。
⇒乾電池の極性を確認してください。
- 電源スイッチを入れた一瞬だけ光る(NU-B□のみ)
⇒消えているのは照度センサーが働いており、その場合仕様で一瞬だけ光ります。
- 閃光が暗い
⇒乾電池の寿命の場合、新しい乾電池に交換してください。

■寸法図



総発売元

日動工業株式会社
http://www.nichido-ind.co.jp/

■本社・工場 TEL.06(6905)6905(代) FAX.06(6905)9788
 ■京都工場 TEL.075(631)0208(代) FAX.075(631)3950
 ■札幌営業所 TEL.011(871)0577(代) FAX.011(871)0579
 ■東京営業所 TEL.03(5683)4010(代) FAX.03(5683)4021
 ■名古屋営業所 TEL.052(351)3666(代) FAX.052(352)7558
 ■大阪営業所 TEL.06(6905)6905(代) FAX.06(6905)9788
 ■福岡営業所 TEL.092(474)7955(代) FAX.092(474)6329