

# 溶接リール

## [取扱説明書]

この度は、日動工業の溶接リールをお買い上げいただき、厚くお礼申し上げます。  
ご使用になる前に、この取扱説明書をよくお読みになり、本製品の内容と性能を  
十分にご理解の上で、適切な取扱いと保守をおこなってください。  
また、取扱説明書はいつでも取出せるよう大切に保管してください。

# NTKシリーズ

### INDEX





●安全のための注意喚起	1
●各部名称	3
●ターミナル端子の接続	4
●サイズ・仕様	5
●MEMO	6

## 安全のための注意喚起

記載内容の注意事項は、想定される危害や損害を注意喚起シンボルで警告表示しています。本製品を正しくご使用いただき、使用者および周囲の人々への危害、損害を未然に防止するためのものです。誤った取扱いや不適切な設置をすると重大な事故や致命傷になるような事態もありますので「安全のための注意喚起」・「警告」・「注意」を必ず、お読みいただき細心の注意をはらって正しく、お使いいただきますようお願い申し上げます。

### ■注意喚起シンボル

●注意喚起シンボルは一般的な場合を示しています。

	<b>警告</b>	取扱いを誤った場合に、危険な状態が起こる可能性があり、死亡または重傷を負う可能性が想定される場合。
	<b>注意</b>	取扱いを誤った場合に、危険な状態が起こる可能性があり、中程度の障害や軽傷を負う可能性が想定される場合および物的損害などの発生が想定される場合。
	<b>強制</b>	<b>必須事項</b> ：しなければならないこと。 ※図の中や近くに指示内容や注意事項が描かれているものもあります。
	<b>禁止</b>	<b>禁止事項</b> ：してはならないこと。 ※図の中や近くに具体的な禁止事項が描かれているものもあります。

 **警告** ※取扱いを誤った場合に、危険な状態が起こる可能性があり、死亡または重傷を負う可能性が想定される場合。



#### ■感電をさけるために必ず以下のことをお守りください。

- 本製品は、屋内型です。屋外、雨中、濡れた所、また内部に水や油が入りやすい場所では使用しないでください。感電・火災の原因になります。
- 本製品を分解や改造などしないでください。火災・感電などの原因になります。
- ケーブルは、容量不足のものや、絶縁被覆が損傷しているものを使用しないでください。感電の原因になります。
- ケーブルの端子ネジは、確実に締付けてください。締付けが不十分な場合は局部発熱を起こし、端子部やケーブルを損傷する原因になります。  
また、接続部分は必ず絶縁処理してください。
- 保守点検を定期的におこない、損傷した部分があれば、ただちに使用を中止し修理依頼をしてください。
- 使用しない時は、すべての接続をはずしてください。
- 溶接作業場所の近くには、消火器を配置して万一の場合に備えてください。
- ケーブルを巻いたまま使用すると、コイル状になって抵抗が大きくなり発熱しますので必ず全部引出してください。  
※ケーブルは強く引張らないでください。固定部(サドル)に負担がかかり故障の原因になります。
- ターミナル端子およびケーブルジョイント(オス・メス)は確実に接続してください。  
接触不良により感電・短絡・火災の原因になります。
- 修理のご依頼は販売店または当社までお申しつけください。

## 使用上の厳守事項

### ケーブルは、必ず全部引出してください。

巻いたまま使用しますとドラムが磁気をおびて発熱し振動や唸りをおこします。

## 安全のための注意喚起



### 注意

※取扱いを誤った場合に、危険な状態が起こる可能性があり、中程度の傷害や軽傷を負う可能性が想定される場合、および物的損害のみの発生が想定される場合。



- 使用の際は、落下や転倒のおそれのない安定した場所に設置してください。
- 鉄粉やゴミ・油などの飛来しない所に設置してください。
- ケーブルは、人や運搬車などに直接踏まれる所では、使用しないでください。  
やむをえず使用する場合は、ケーブルをプロテクターなどで保護してください。
- ケーブルを強く引張らないでください。断線や短絡の原因になります。
- 飛散するスパッタが本製品やケーブルにあたらないように注意してください。  
スパッタが降りかかる場合は、不燃性のカバーで覆ってください。
- アースクリップは、できるだけ溶接する箇所の近くに接続してください。

### 設置場所の注意

#### 〈設置場所〉

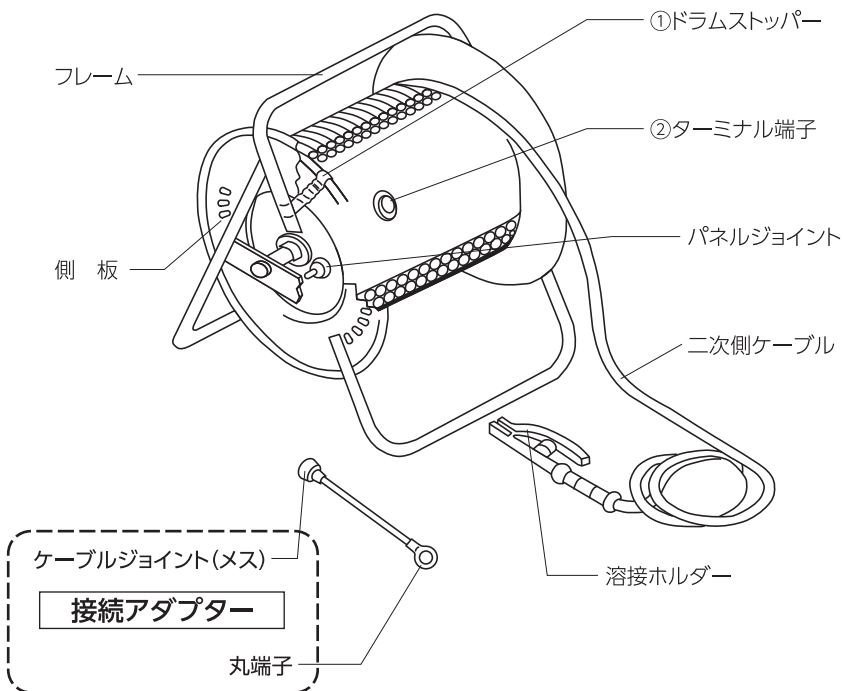
屋内の湿気やほこりが少ない場所に設置してください。また、直射日光や雨にさらされない場所に設置してください。

### 定期点検

お客様の使用環境、使用頻度にあわせ定期点検をおこなってください。

- 本体・ケーブル・端子などに使用上支障をきたす損傷などがないか確認
- ケーブル・端子にネジの緩みや抜け、断線などがないか確認

## 各部名称



※注意：接続アダプターとパネルジョイントとの接続には二次側ケーブルを全部引出してから接続してください。

### 〈機能部所の説明〉

- ①ドラムストッパー…………… ケーブルを収納、移動する場合ケーブルのたるみや巻戻りを防ぐためストッパーがついています。
- ②ターミナル端子…………… 二次側ケーブルが簡単に取替えられるように巻胴部にターミナル端子を設けています。

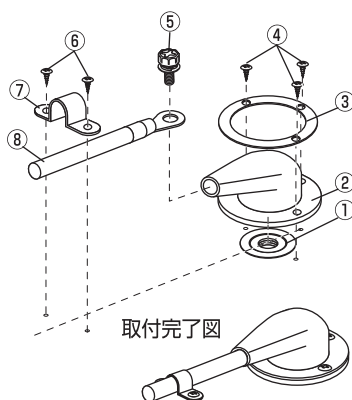
## ターミナル端子の接続

- 1) リング③をカバー②に通し、ケーブル⑧をカバー②に通し  
ターミナル①にボルト⑤で接続してください。
- 2) ターミナル①横の穴にあわせてビス④を使用し、  
リング③とカバー②を一緒に固定してください。
- 3) ビス⑥を使用し、サドル⑦でケーブル⑧を巻胴に  
固定してください。

注：圧着端子は圧着後テーピングまたは  
絶縁キャップをかぶせてください。

注：端子は確実に締付けてください。  
接触不良の原因になります。

注：サドル⑦は確実に取付けてください。

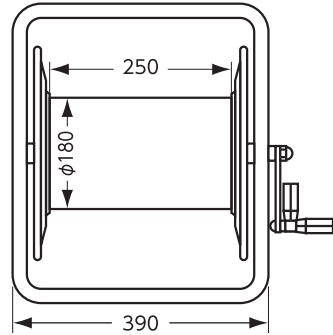
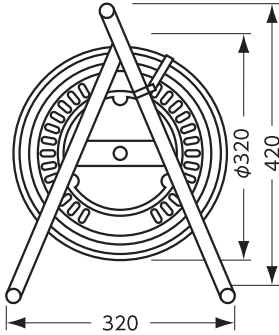


※接続が不完全ですと内部のターミナルに負担がかかり故障の原因になります。

## サイズ・仕様

■サイズ(単位: mm)

※折りたたみハンドル付



### 溶接ホルダーセット

型 式	許容電流			電線種	一次側電線	二次側電線	二次側先端	質 量
	100%	80%	50%					
J タイプ	NTK-30J	120A	133A	168A	接続アダプター 2m (M12丸端子)	30m	溶接ホルダー	18kg
	NTK-20J					20m		14kg
K タイプ	NTK-30K	170A	189A	238A		30m		26kg
	NTK-20K					20m		19kg

### アースクリップセット

型 式	許容電流			電線種	一次側電線	二次側電線	二次側先端	質 量
	100%	80%	50%					
J タイプ	NTK-30J NT-E1	120A	133A	168A	接続アダプター 2m (M12丸端子)	30m	アースクリップ	18kg
	NTK-20J NT-E1					20m		14kg
K タイプ	NTK-30K NT-E1	170A	189A	238A		30m		26kg
	NTK-20K NT-E1					20m		19kg

### 空リール

型 式	許容電流	電線種	一次側電線	二次側電線	質 量
NTK-001	-	-	接続アダプター 2m (M12丸端子)	-	6kg

#### ● 付属品



#### 接続アダプター

- 許容電流 150~220A
- 電線種 WCT22mm<sup>2</sup> × 2m(Jタイプ)  
WCT38mm<sup>2</sup> × 2m(Kタイプおよび空リール)
- 質 量 1.0kg



● 製品改良のため、仕様などを予告なく変更することがあります。

---

〈総発売元〉  **日動工業株式会社**

本社	〒572-0076 大阪府寝屋川市仁和寺本町1-3-22	TEL.072(803)6905代	FAX.072(803)6908
札幌営業所	〒003-0822 札幌市白石区菊水元町二条2-3-1	TEL.011(871)0577代	FAX.011(871)0579
東京営業所	〒135-0016 東京都江東区東陽4-8-14	TEL.03(5683)4010代	FAX.03(5683)4021
名古屋営業所	〒454-0848 名古屋市中川区松ノ木町1-32-2	TEL.052(351)3666代	FAX.052(352)7558
大阪営業所	〒572-0076 大阪府寝屋川市仁和寺本町1-3-22	TEL.072(803)6905代	FAX.072(803)6908
福岡営業所	〒812-0016 福岡市博多区博多駅南4-17-32	TEL.092(474)7955代	FAX.092(474)6329