

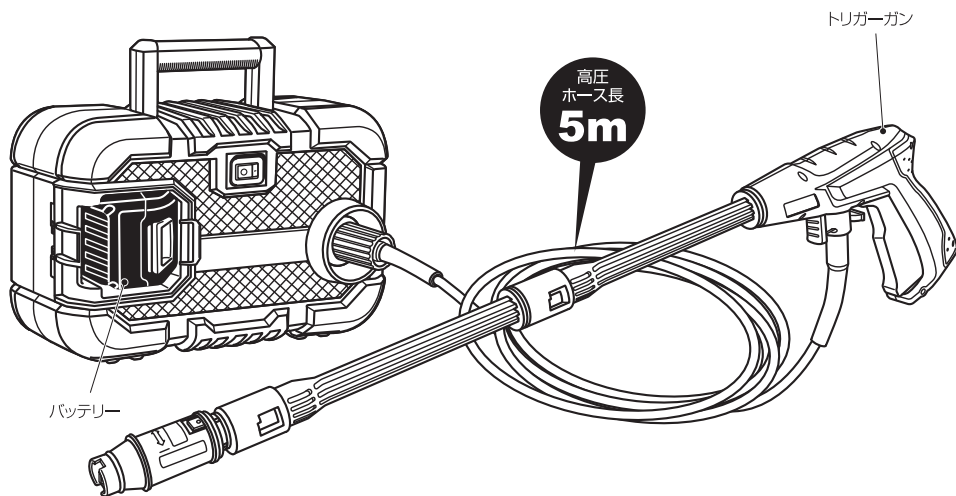
充電式高圧洗浄機 ジェットクリーナー

屋外型

防水規格 IPX4

この度は、日動工業の充電式高圧洗浄機「ジェットクリーナー」をお買い上げいただき、厚くお礼申し上げます。ご使用になる前に、この取扱説明書をよくお読みになり、本製品の内容と性能を十分にご理解の上で、適切な取扱いと保守をおこなってください。

また、取扱説明書はいつでも取出せるよう大切に保管してください。

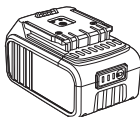


NJC55CH-5M

●最大水圧 5.5MPa (55bar)

着脱式バッテリー

リチウムイオン
バッテリー
DC18.5V
4000mAh



ご購入後、初めて
ご使用になる時は
必ず「初期充電」を
おこなってください。

【おねがい】

ご使用になる前に、必ず
付属品がすべて揃ってい
るか、確認してください。

※この製品は日本国内でのみご使用になれます。
※製品改良のため、一部デザイン仕様などを変更している場合がございます。
※取扱説明書内のイラストと実際の商品は多少異なる場合がございます。

目次

使用水の注意	1
洗剤使用の注意	1
始動時の空気抜きについて	2
安全のための注意喚起	3
お客様へ【警告と注意】	3
保管・点検・整備	5
各部品の名称	6
ご使用前の準備	7
使用方法	11
仕様	12
修理を依頼される前に	12
バッテリー使用・保管・廃棄のご注意	13
オプション	14
保証書	巻末

火災・感電・ショートを防ぐために 異常・故障時は、すぐに使用を中止する。発煙・発火・感電の原因になります。



下記の場合、すぐに使用を中止し、販売店または当社へ点検・修理を依頼してください。

- スイッチを入れても、ときどき作動しないことがある。
- 本体が変形したり異常に熱い。
- 使用中ときどき止まる。
- コードの破損やホース・フィルターが破れている。
- 使用中に異常な音がする。
- こげくさい“におい”などの異臭がする。

使用水の注意



禁止

**農業用水・川・池の水は絶対に
給水に使用しないでください。**

本製品は水道水のみ対応しています。

※溜め水を直接吸込み噴射することができます。但し、場合によっては吸込むまでに非常に時間がかかる場合があります。

そのとき、連続でモーターを空回ししないでください。

※溜め水は水道水を使用してください。ゴミを吸込むとモーターがつまり故障の原因となります。

※溜め水を使用する場合は、必ず付属の溜水フィルターを使用してください。他社製品での使用は、故障の原因となります。

※溜め水の給水の際、給水ホースを2m以上延長しないでください。給水できずモーターの故障の原因となります。

※溜め水を吸水できる高さは2mまでです。

農業用水・川・池の水を使用すると、モーター内に石灰や汚水の含有物が詰まり、不良・故障や水漏れの原因になります。このような場合の故障は保証対象外となりますので、十分ご注意ください。

洗剤使用の注意



禁止 禁止

酸性やアルカリ性の洗剤は使用できません。**中性洗剤のみ使用可能。**

※酸性やアルカリ性の洗剤や化学薬品を使用すると、本製品の機能や安全性に悪影響をおよぼします。

必ず、中性洗剤を使用してください。

洗剤使用の際は、ご使用になる洗剤の注意書きをよくお読みになり記載内容を必ず厳守して使用してください。

また、洗剤は低圧で散布されるので、洗剤は高圧水で洗い流してください。

始動時の空気抜きについて

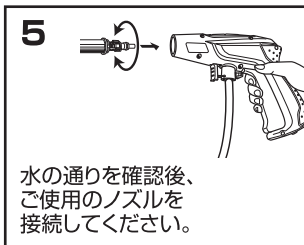
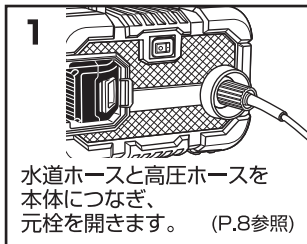
●空気抜きについて

水道・溜水接続直後の始動時に十分な水圧が出ないことがあります。

その場合は下記の手順に従ってポンプ内の空気抜きをおこなってください。

※空気抜きを十分におこなっても圧力が出ない場合は当社までご連絡ください。

●水道に直結する場合の空気抜き手順

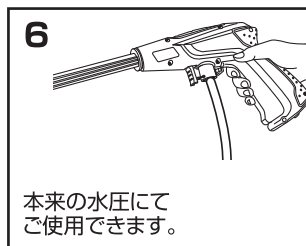
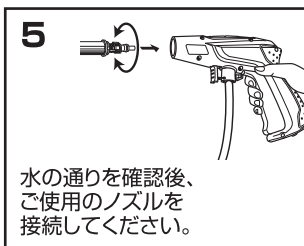
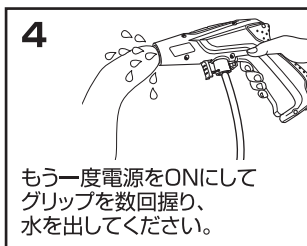
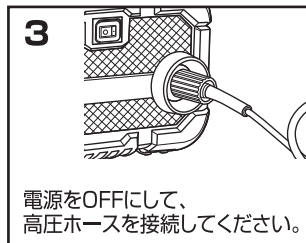
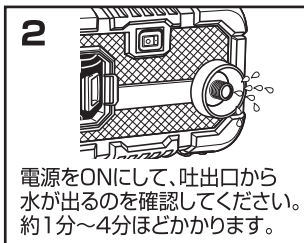
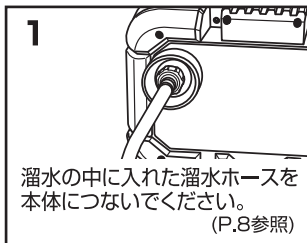


●溜水を使用する場合の空気抜き手順

※溜水を使用しての空気抜きは約1分～4分ほどかかります。





4分経過しても水が出ない場合は、水道で空気抜きをおこなってください。

※本体とバケツは同じ高さ配置してください。高低差があると空気抜きができない場合があります。



安全のための注意喚起

記載内容の注意事項は、本製品を正しくご使用いただき、ご使用者および周囲の人々への危害、損害を未然に防止するためのものです。想定される危害や損害を注意喚起シンボルで警告表示しています。誤った取扱いをすると重大な事故、または致命傷になることもあります。また周囲の人々の安全を確保するため、次の警告を守ってください。

注意喚起シンボル	内 容	
	警 告	取扱いを誤った場合に、危険な状態が起こる可能性があり、死亡または重傷を負う可能性が想定される場合。
	注 意	取扱いを誤った場合に、危険な状態が起こる可能性があり、中程度の障害や軽傷を受ける可能性が想定される場合および物的損害などの発生が想定される場合。
	強 制	必須事項 ：しなければならないこと。 ※図の中や近くに指示内容や注意事項が描かれているものもあります。
	禁 止	禁止事項 ：してはならないこと。 ※図の中や近くに具体的な禁止事項が描かれているものもあります。

●注意喚起シンボルは一般的な場合を示しています。

お客さまへ

- ご使用前に、この「取扱説明書」を必ずお読みのうえ、正しくお使いください。
- 取扱説明書は必ず保管し、交換・清掃時にも安全のために再度ご確認ください。

警告 ※取扱いを誤った場合、死亡または重傷を負う可能性が想定される場合を示します。



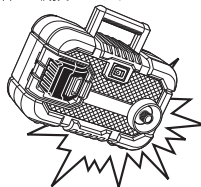
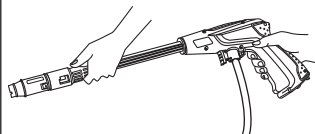
- モーターが高温になるとサーモスタットが作動してモーターが停止します。30分以上待ってから使用してください。
- 絶対に人や動物に向けて噴射しないでください。やわらかいもの、壊れやすいものに向いていないことを確認してください。
- 空転禁止!水を本体に通さずに使用すると、ポンプが焼き付くことがあります。必ず水を通してからご使用ください。
- バッテリーおよびプラグを水に濡らさないでください。また、濡れた手で触れないでください。
- 電源スイッチをオンにした状態で、バッテリーを本体に差し込まないでください。
- 可燃性のもや毒性液体などを使用しないでください。
- 使用環境温度をこえる場所で使用しないでください。
- 0℃以下の環境になる場合、本体から水を抜いてください。
- 本製品の分解・改造は絶対にしないでください。
- プラグやホースを破損しないでください。また、傷んだまま使用しないでください。
- 本製品の清掃時や使用しない時は、必ず電源を切り、バッテリーをはずしてください。
- 本体やバッテリーは絶対に水洗いしないでください。
- 本製品を踏み台にしたり、物を載せないでください。
- 火気の近くや炎天下に駐車の中内など、高温および多湿になる場所では、充電・使用・保管はしないでください。
- 強い振動や衝撃を与えないでください。
- 引火性・可燃性・爆発性・発火性のもの付近では使用しないでください。
- 硫黄成分や塩素雰囲気さらされるなど、化学物質が存在する場所では使用できません。
- トルエン・ヘキサン・アセトンなど有機溶剤が存在する場所では、使用および保管しないでください。
- 保管・使用時は、お子様やペットなどが容易に触れたりしないよう、手の届かない安全な場所に保管してください。
- バッテリーの充電は必ず付属の専用充電器を使用してください。
- 本体および部品類が破損した状態で使用しないでください。火災・感電・故障などの原因になります。
- ご使用済のバッテリーは一般のゴミとしては破棄しないでください。発火・火災・感電などのおそれがあります。
- ご使用になる際は、取扱説明書に記載された内容を守り安全を十分に考慮してお使いください。
- 本製品が異常に変形していたり異音や発煙・異臭・液漏れなど異常を感じたらすぐに電源を切り、販売店や当社にご相談ください。異常のままで使用すると、火災・感電・事故などの原因になります。
- バッテリーから漏れた液体が目や身体に付着した場合、直ちに清潔な水で洗い流し、医師の診断を受けてください。



分解・改造禁止

★周囲をしっかりと確認してから両手で構える。
※人や動物にあたり大変危険です。

★本製品を落とさないでください。
※本体が破損します。



禁止



注意

※取扱いを誤った場合、危険な状態が起こる可能性があり、傷害や軽傷などを負う可能性や物的損害の発生が想定される場合を示します。



●本製品は、水平かつ安全・安定した場所で使用してください。

●本製品を吊下げたり、傾斜状態での運転はしないでください。
指定外の使用をすると、思わぬ災害や破損の原因になります。



●充電中はバッテリーや充電アダプターが熱くなります。火傷に注意してください。

●使用直後のバッテリーは熱くなっている場合があります。交換や抜き取る際は冷めてからおこなってください。

●バッテリーやホースは乱暴に扱わないでください。また、変形するような取扱いはしないでください。



●使用环境温度をこえる場所では使用・保管はしないでください。

●本体を移動する時、高圧ホースを引いて移動させないでください。



●使用後は、きちんと水抜きをするなどお手入れをして正しく保管してください。

●40℃以上の水道水は使用しないでください。

●泥水や、池の水、田んぼの水などを使用しないでください。



●本製品をお使いになる前に、ホース類の接続部・ジョイント部がしっかり固定されていることを確認し、高圧ホースに破損や磨耗がないか確認してからご使用ください。

●本製品に接続する水道ホースは、家庭用の網入り水道ホースをご使用ください。

●トリガーガンの安全ストッパーがロックされている時は、無理に強く引かないでください。

●噴射の瞬間は多少、反動がきますので、トリガーガンをしっかり握ってください。

●電気器具および屋外のメーター、その他電気関係の器具に、水をかけないでください。

●洗浄機本来の目的以外には使用しないでください。

●モーターが作動すると、騒音が出ますので、夜間・早朝は使用しないでください。

●使用中に、噴射したまま無人で放置しないでください。

●使用中に本製品の調子が悪くなるなどの異常時は、すぐに作業を中止してください。

また、販売店か当社に点検・修理を依頼してください。

●充電の際は、充電アダプターをコンセントに確実に差込んでください。

●雨ざらしや直射日光のあたる場所に保管しないでください。

●凍結しない場所に保管してください。

●電源をオフにした後は、トリガーガンのレバーを握り圧力を抜いてください。

●純正の部品以外は使用しないでください。他メーカーの部品とはあわない場合があります。

必要な場合は、当社へ直接ご連絡ください。

保守上のご注意

器具の点検・清掃時には安全のための注意喚起を再度ご確認ください。

- 器具の清掃について…汚れを落とす場合は、中性の洗剤を漬した柔らかい布をよくしぼって拭取り、洗剤が器具に残らないように乾いた布で仕上げてください。シンナーやベンジンなどの揮発性のものおよび酸・アルカリ性の洗剤などで拭いたり、直接殺虫剤をかけたたりしないでください。変質による器具の破損や変色の原因になります。

洗浄機は大切に取扱ってください。

- 落としたり、ぶつけたりすると外枠や内部が破損する場合があります。十分に注意してご使用ください。
- 噴射ノズルやホースなどを交換するときは、必ず電源スイッチを切っておこなってください。
- 使用後はすぐに手入れをして、いつも最良の状態でご保管してください。本製品使用時に無理がかからず、安全かつ効率良くするためです。また、本製品を末永くご愛用いただくためでもあります。

保管について

【長期間使用しない場合は】

- ノズルの先端より水が出なくなるまで、トリガーガンのレバーを引いてください。
- 高圧ホース内の水を抜いてください。
- 両手でしっかりと本体を持ち、前後に傾けて吸入口と吐出口から本体内部の水を抜いてください。

【下記の場所での保管は避けてください】

- 小さなお子様の手の届くところ
- 高温、多湿で直射日光があたる場所
- 湿度が急変する場所
- その他、屋外に放置しないでください
- 雨・雪などがかかる場所

【凍結防止の保管方法】

- 寒冷地および冬季は、残水が凍結することがあります。使用後は水道ホースをはずして、溜まっている水を抜いてから保管してください。
 - 凍結する場所には保管しないでください。
 - 冬季はできれば暖房の入った場所で保管してください。
- できない場合は、以下の手順でポンプの水を抜いてから保管することをお勧めします。

1. 接続したホースを取りはずし、洗浄機のスイッチを入れてください。接続部位を下に向けた状態で10秒程度動かし、ポンプ内に残っている水をできるだけ排出してください。
2. できるだけ凍結しにくい、ほごりのかからない場所に保管してください。排水方法が不完全な状態で凍結するような場所に放置した場合、ポンプが凍結し故障します。
3. 次回使用する場合

”最初にスイッチは入れないでください。”

高圧ホースと水道ホースを接続し、蛇口を開けてください。トリガーガンのレバーを握り、先端から水が出ることを確認してください。所定の接続方法に従って作業をおこなってください。

点検・整備

次の項目を点検して使用してください

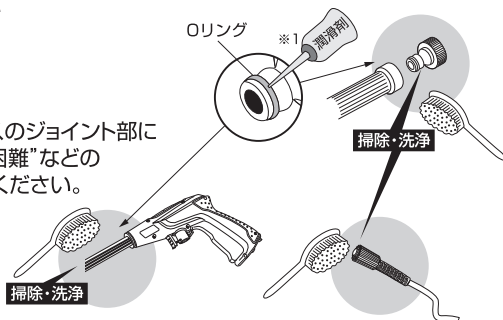
- ジョイント部分などのパッキンの点検
- 高圧ホースとノズル・トリガーガンの目詰り（ノズルが目詰りをおこしている際は付属のピンで目詰りを取除いてください。）
- 高圧ホースが折れて、亀裂が入っていないか

ジョイント部の掃除・洗浄

- ご使用頻度によりノズル・トリガーガン・ホースのジョイント部にゴミなどが付着し、“水漏れや詰まり”、“接続困難”などの原因になりますので定期的に掃除・洗浄してください。

※1.

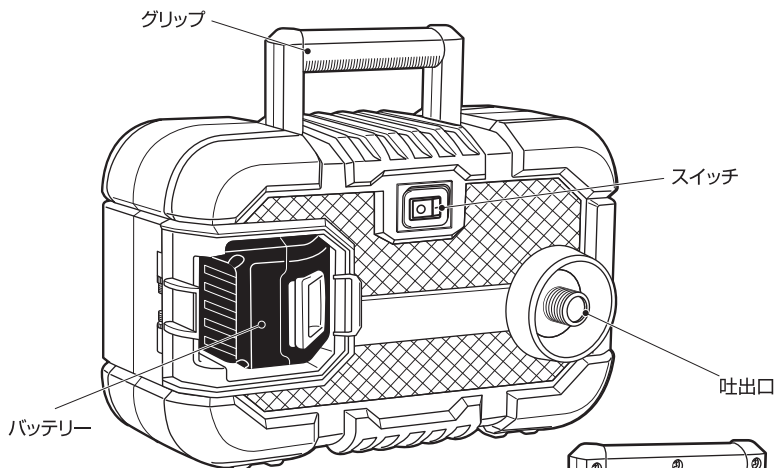
セット時にジョイント部が硬くて入りにくい場合は、潤滑剤などをリングに塗布して差込んでください。



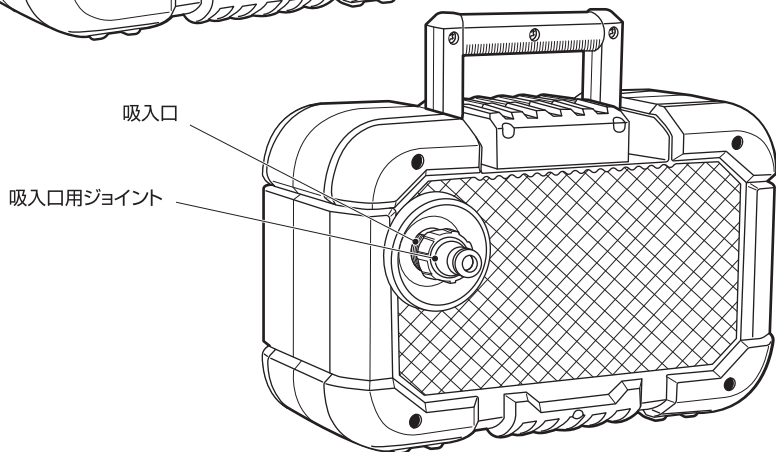
各部品の名称

NJC55CH-5M

〈前面〉



〈後面〉



付属品



バッテリー
(NJC-B40)



充電アダプター
(NJC-AD-55)



トリガーガン



延長管(2本)



噴射ノズル



洗剤ノズル



高圧ホース(5m)



ホースカップリング
(φ11mm)



溜水フィルター



溜水ホース(2m)



収縮バケツ(12ℓ)



目詰り除去用ピン

ご注意

ご使用になる前に、必ず付属品がすべて揃っているか、確認してください。

ご使用前の準備

■バッテリーの充電

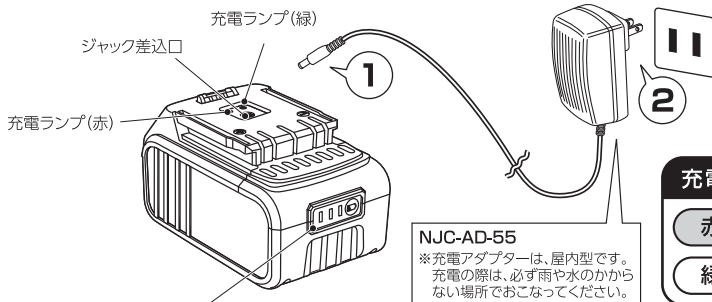
過負荷・過充電・過放電保護機能付

お買い上げ時は、バッテリーは十分に充電されていません。ご使用前に必ず充電してください。

- ①付属の充電アダプターのジャックを、バッテリー天面のジャック差込口に接続してください。
- ②充電アダプターのプラグをコンセントに差込んでください。
- ③充電ランプが赤色に点灯したのを確認してください。
その後充電ランプが緑色に点灯すると、充電完了です。

充電時間

3時間



充電ランプ

赤色 …………… 充電中

緑色 …………… 充電完了

バッテリー残量ランプ

- バッテリー残量は側面のバッテリー残量ランプで確認できます。残量が少なくなるほどランプ点灯数が少なくなります。



←ここを押すと
バッテリー残量が表示されます。

- バッテリー残量ランプの状態
 - ・消灯…バッテリー残量がありません。
 - ・点灯…バッテリー残量をランプで表示します。3つすべて点灯で満充電状態です。

ご注意

- 必ずジャックを差込んでから、充電アダプターのプラグをコンセントに接続してください。
※通電状態で本体にジャックを差込むとスパークするおそれがあります。

※必ず専用充電器をご使用ください。

■バッテリーの取付け

必ず洗浄機本体の電源スイッチがオフになっていることを確認してください。

※電源がオンになっている状態でバッテリーを差し込むと、事故の原因になります。

図のように本体のバッテリーカバーを開き、バッテリーを確実に差し込んでください。

バッテリーカバー

ボタン

■バッテリーの取りはずし

本体のバッテリーカバーを開き、バッテリーのボタンを指で押しながらバッテリーを引き出してください。



**高温環境
使用・保管 厳禁**

高温になる場所で使用・保管・放置しないでください。(直射日光のあたる場所や車内、暖房器具や火の近く)液漏れ・破裂・火災などの原因になります。

指詰め注意

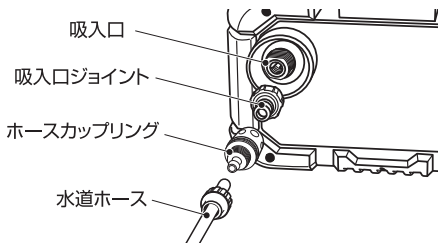
パネの力で閉まりますので指詰めなどにご注意ください。



ご使用前の準備

給水の接続

●水道に直結する場合



- 本体吸入口に吸入口ジョイントがセットされているか確認し、お手持ちの水道ホースのホースカップリングを左図のように取付けてください。

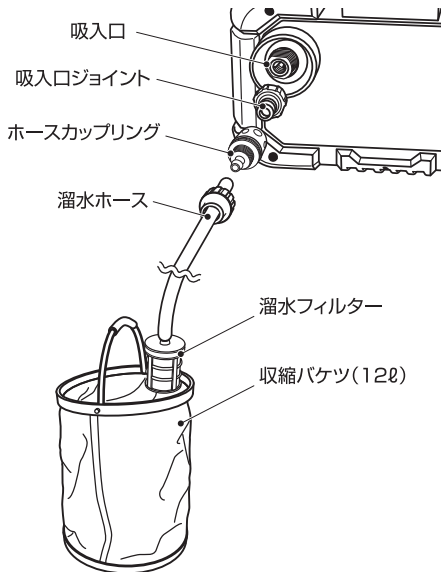
ご注意

ホースなどの接続が不十分な場合、水が漏れることがあります。しっかり接続されているか確認してください。

お知らせ

※水道ホースは、付属品に入っておりませんので、市販品をお買い求めください。水圧に耐えられるよう、網入りの丈夫なホースをお勧めします。

●溜水を使用する場合



- ①付属の収縮バケツに水を入れてください。
- ②溜水ホースを取付けた溜水フィルターを、収縮バケツの中に入れてください。
- ③本体吸入口に吸入口ジョイントがセットされているか確認し、溜水ホースを左図のように取付けてください。

満水時の連続作動時間

4分

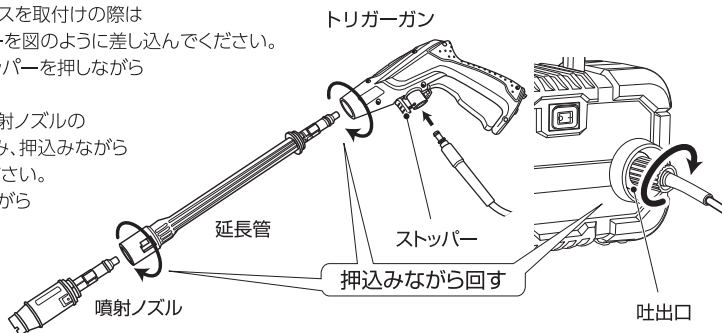
※水道・溜水接続直後の始動時に十分な水圧が出ないことがあります。

P.2の「始動時の空気抜きについて」を参考に本体内の空気抜きをおこなってください。

ご使用前の準備

■ 高圧ホースとトリガーガンの接続

- ①トリガーガンに高圧ホースを取付けの際は高圧ホースのコネクターを図のように差し込んでください。取りはずしの際は、ストッパーを押しながら抜いてください。
- ②トリガーガン・延長管・噴射ノズルの凹凸部をあわせて差し込み、押し込みながら右に回して取付けてください。はずすときは、押し込みながら左へ回し抜きます。



ご注意：

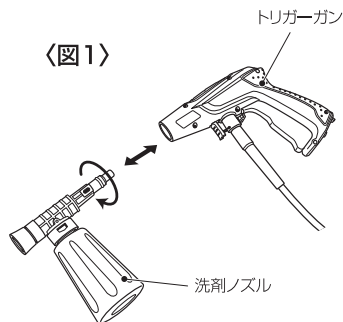
※取付けた後は、ノズルを引張り抜かないか確認してください。

■ 洗剤の使用方法

〈市販の高圧洗浄機用の**中性洗剤**をご用意ください。〉

〈図1〉

- ①洗剤ノズルに洗剤を注入してください。
 - 洗剤注入後はノズルを必ず閉めてください。
 - ②洗剤ノズルをトリガーガンに取り付けてください。
- 〈図1参照〉



ご注意：

※取付けた後は、ノズルを引張り抜かないか確認してください。

※酸性洗剤やアルカリ性洗剤は使用できません。必ず、中性洗剤を使用してください。

(酸性洗剤とアルカリ性洗剤を混ぜないでください。有毒なガスが発生し非常に危険です。)

※酸性洗剤・アルカリ性洗剤・化学薬品を使用すると、本製品の機能や安全性に悪影響をおよぼします。

※誤って洗剤が目や口に入った場合は、スグにきれいな水で洗い流し、医師の診断を受けてください。

※保護メガネや安全手袋などを着用してください。

高圧ホースについて

高圧ホースがよじれたり、折れている状態でご使用されますと、ホースに負担がかかり破損するおそれがあります。ホースはできるだけ、まっすぐにした状態でご使用ください。

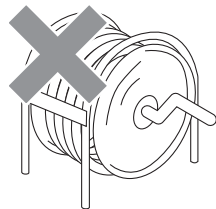
水道ホースについて

(給水用ホース)

水道ホースがよじれたり、折れている状態でご使用されますと、モーターの空転や負担がかかり焼き付く場合があります。

※ドラム式の延長水道ホースは巻いたまま使用しないでください。

まっすぐに伸ばして使用してください。



ご使用前の準備

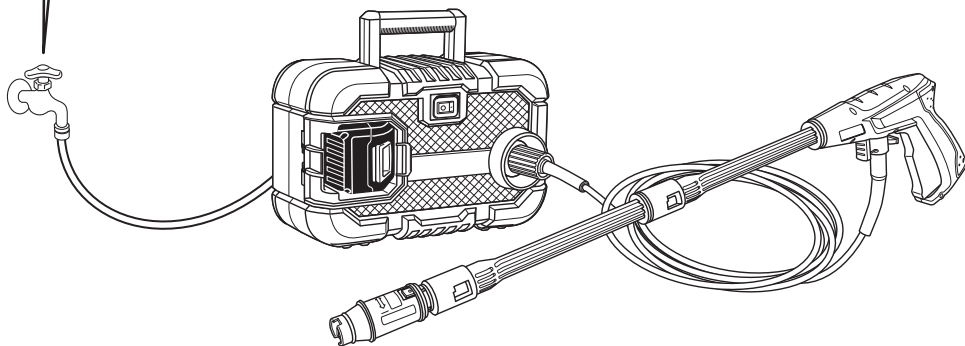
再度、接続の確認をしましょう。

- バッテリーは十分に充電されていますか？
- バッテリーは確実に差込まれていますか？
- トリガーガンはしっかりと接続されていますか？
- 差込口を間違えてはいませんか？
- 吐出口に高圧ホースが取付けてありますか？
- 水道ホースまたは溜水ホースはしっかりと接続されていますか？
- 収縮バケツに溜水フィルターが入っていますか？(溜水使用時)
- 始動時の空気抜きはできていますか？(P.2参照)

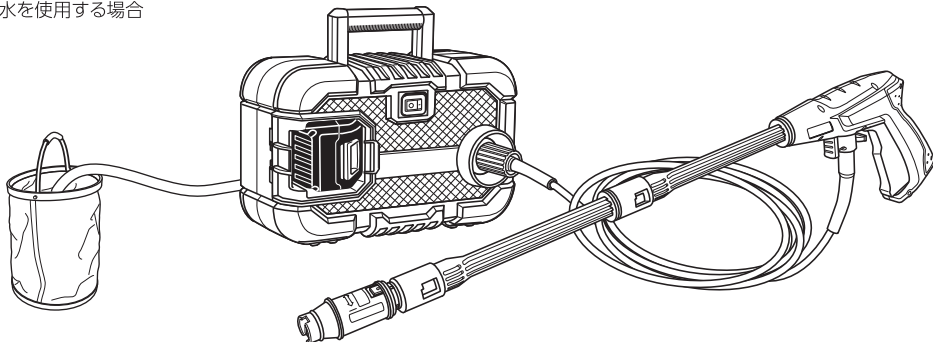
- 水道に直結する場合

★水道の蛇口は十分に開いて
水を出してください。

モーターに一度、水を溜め込んでから
圧縮して、噴射するためです。
水が少量しか供給できないと
モーターが空転し、焼き付くおそれがあります。



- 溜水を使用する場合



※溜水を使用時の空気抜きは約1分～4分ほどかかります。

4分経過しても水が出ない場合は、水道で空気抜きをおこなってください。

※本体とバケツは同じ高さにしてください。高低差があると空気抜きができない場合があります。

使用方法

■スイッチをONにする

シーソー式のスイッチです。



※圧力が一定になると、モーターが自動停止するモーター回転制御装置が付いています。

- 自然減圧が生じ、モーターが回り出す場合がありますが、異常ではありません。

※水を吸入しない状態でスイッチは絶対に入れないでください。

※低温環境では、連続作動時間が著しく低下する場合があります。

水道直結時の連続作動時間

18分

トリガーガン握ると同時にモーターが回転して水を噴射する安全設計です。

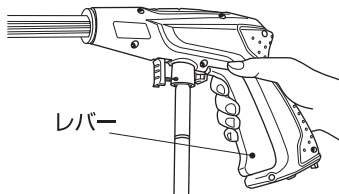
モーター焼き付け防止・節電機能です。

■レバーを握り、噴射する

トリガーガンの安全ストッパーを解除してください。
必ず、両手でトリガーガンをしっかり持って構えてください。
レバーを握るとモーターが回転して水を噴射します。

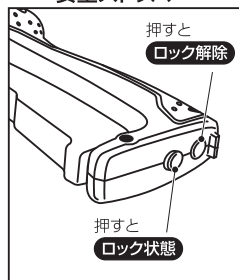
※ご注意：

使用を中断する時は安全ストッパーをロックしてください。

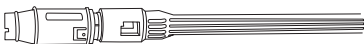


- レバーから手を離すと、自動でモーターの回転が止まります。

安全ストッパー



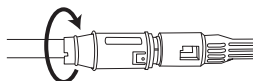
■噴射角度を調整する



噴射ノズルの吐出部をA/Bの方向に回して調節します。

直噴～160度扇噴射で調整

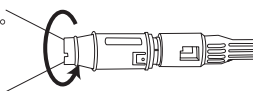
- A** 時計回りに回します。
直噴(強力集中)



吐出穴
広い

水圧が強く、狭幅で直線的な水がでます。

- B** 反時計回りに回します。
160度扇噴射(広域散水)



吐出穴
狭い

水圧が弱く、広範囲で噴霧状の水がでます。

※A～Bまで無段階で、お好みの噴射角度に調整できます。

※吐出穴をのぞきながらの調整は絶対におこなわないでください。万一レバーを握った場合大変危険です。

- ※注意** 過負荷保護が作動した場合は、警告音が鳴り噴射を停止します。一度電源を切り、バッテリーを取りだしてください。

15～30分*くらい時間をあけて冷えた後、再度バッテリーをセットし電源を入れてください。

*上記時間は目安です。周囲の温度や季節により異なります。

※本製品を使用後、バッテリーはすぐに充電せず30分以上あけてから充電してください。

仕様

NJC55CH-5M

電 源	リチウムイオンバッテリー DC18.5V 4000mAh
連続作動時間	18分
充電時間	3時間
電池寿命	約500回
充電電源	100V/200V(50/60Hz)
最大水圧	5.5MPa(55bar)
常用水圧	2.2MPa(22bar)
吐出水量	2.4L/min
噴射角度	直噴～160度扇噴射(無段階調整)
高圧ホース長	5m
騒音レベル	74dB
許容水温	40℃
使用環境温度	0℃～40℃
使用環境湿度	45%～60%
サイズ	W318×D164×H207mm(突起除く)
質量	3.4kg(バッテリー含む)
保護機能	温度保護・過負荷保護・過充電保護・過放電保護

修理を依頼される前に

こんなとき	調べるところ(原因)	対策方法
作動しない	<ul style="list-style-type: none"> ● バッテリーは確実に差込まれていますか？ ● バッテリー残量がなくなっていないですか？ ● 凍結していませんか？ 	<ul style="list-style-type: none"> ● バッテリーを点検 ● バッテリーを充電 ● 解凍処置
水が出ない 圧力が出ない 異常に音がうるさい	<ul style="list-style-type: none"> ● 水道の蛇口はしっかりと開いていますか？ ● 給水ホースが折れ曲がっていませんか？ ● 各パーツの接続に不具合はないですか？ ● 吸入口にゴミが詰まっていますか？ ● ポンプ内に空気が溜まっていますか？ ● トリガーガンにロックがかかっていますか？ ● パッキンが緩んでいませんか？ ● 凍結していませんか？ 	<ul style="list-style-type: none"> ● 元栓をチェック ● ホースの折れを確認 ● 各接続を確認 ● 接続部の掃除 ● P.2の空気抜きを確認 ● ロック解除 ● 吸入口ジョイントを確認 ● 解凍処置

上記の対処をしても改善されない場合は、ご使用中止し販売店か当社に点検・修理をご依頼ください。

ご購入後、初めてご使用になる時は必ず
「初期充電」をおこなってください。

〈使用上のご注意〉

- バッテリーは使用しない状態でも少しずつ放電していきます。お使いいただく前に必ず充電してください。
- バッテリーは特性上、充電された状態でも、低温状況では使用時間が短くなります。
- バッテリーを充電する時は、事前に放電したり使い切る必要はありません。
- 充電中や使用中は、バッテリーが温かくなることがありますが、異常ではありません。
- 低温または高温の場所で充電すると十分に充電ができなかったり、バッテリーの劣化につながる場合があります。
- 長期間使用しない場合は、過放電を避けるため接続をはずして保管してください。また高温・多湿の場所は避けて保管してください。

ご使用前、ご使用後は、必ず充電してください。

※放電状態で放置していると過放電となりバッテリーが劣化して充電ができなくなります。

（バッテリーは、長期間使用しないと6か月後には約60%以上放電します。
6か月毎に必ず満充電にして保管してください。）

使用済バッテリーを廃棄するときは

リチウムイオンバッテリーはリサイクルすることができます。
資源を有効に活用するため充電式電池リサイクル業者へ
お持ちいただくか、自治体の指示に従ってリサイクルにご
協力いただきますようお願いいたします。

（バッテリーは分解せずにそのままお出しください。）



Li-ion

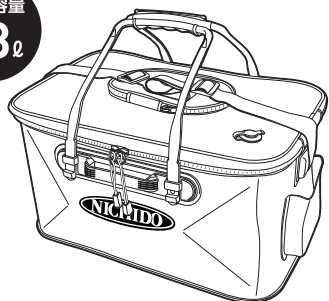
■オプション(別売)

収納バツカン23ℓ **NJC-BU23L**

そのまま給水タンクに使用できます。
NJC55CH-5Mが丸ごと収納できます。

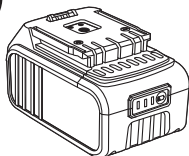
貯水容量

23ℓ



充電時間

3時間

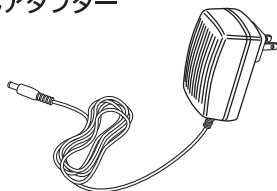


予備バッテリー

NJC-B40

リチウムイオンバッテリー
DC18.5V 4000mAh

NJC-B40用 ACアダプター **NJC-AD-55**



長年ご使用の電化製品の点検を!!

〈こんな症状はありませんか〉

- スイッチを入れても時々運転しないことがある。
- 本体やバッテリーが異常に熱い。焦げ臭いニオイがする。
- 運転中に異常な音や振動がする。
- モーターの回転が止まったり遅かったり不規則な時がある。
- その他の異常や故障がある。



ご使用を中止してください。

すぐに使用を中止し、故障や事故防止のため、販売店にご相談ください。

保証規定

1. 製品および取扱説明書の記載事項に従った正常な使用状態で故障した場合は、お買い上げ後、表記の期間、無償修理または交換のみさせていただきます。
保証期間は **お買い上げ日より1年間** です。
2. 保証期間内でも次の場合は、有償にて修理または交換となります。
イ. 異常電圧や指定外の使用電源(電圧/周波数)などによる故障。
ロ. 法令および取扱説明書に違反した使用や誤用/乱用など取扱い不注意による故障。
ハ. 火災・地震・水害および落雷その他天災地変や盗難などの災害による故障。
ニ. 使用上の不備や不当な修理・改造および使用不可の場所での使用が起因する故障。
ホ. 使用中に生じた傷など外観上の変化。
ヘ. 本書の提示がない場合。
3. 遠隔地への出張修理をおこなった場合には出張に要する実費を申し受ける場合もあります。
4. 交換の必要が生じた場合は、製品に本書を添えてお買い上げ店へご持参または、当社へ直接ご送付ください。
5. 故障原因確認のため、修理・交換前の部品および製品は、販売店もしくは当社にて引取らせていただきます。

本書は再発行いたしませんので紛失しないよう大切に保管してください。

バッテリー交換は保証期間内であっても有償です。

免責事項

1. 専用アダプター以外での使用や充電が原因の故障や第三者による修理などが原因の故障に関して、当社は一切の責任を負いません。
2. 通常とは異なる使用方法が原因の故障に関して、当社は一切の責任を負いません。
3. 製品の発送・輸送の際に起こった問題に関して、当社は一切の責任を負いません。
4. 本製品の使用により直接または間接的に発生した被害・損害、設備財産の損害、逸失利益などの損害および第三者への影響や損害、信用、また、それらの修復の際に生じる費用(人件費・交通費・諸経費)に関して、当社は一切の責任を負いません。

〈責任制限〉
いかなる故障・事故・法的判断につきましても当社の責任範囲は、製品の修理または交換のみに限ります。従いまして、製品の使用による直接および間接的に生じたいかなる損害についても、当社に故意または重大な過失がある場合を除き、一切責任を負うものではありません。また、当社が責任を負う場合でも重大な人身損害の場合を除き、お客様が購入された製品価格をこえて責任を負うものではありません。当社業務対応時間内に対処できないことから発生する直接および間接的損失・損害および逸失利益の責任は、当社は一切負いません。当社が発行する取扱説明書やその他文書、または紙面上、事務上、電子情報にその誤りや記述漏れがある場合は、当社は説明なしに修正することができます。

保証書	商品名	充電式高圧洗浄機 ジェットクリーナー		保証期間	お買い上げ 年月日より		1	年
	お住所			販売店名				
	お客様氏名		電話	販売店住所				
型式	NJC55CH-5M			ロットNo.				

総発売元 日動工業株式会社

- 製品改良のため、仕様などを予告なく変更することがあります。

〈総発売元〉 **日動工業株式会社**

- 本社 〒572-0076 大阪府寝屋川市仁和寺本町1-3-2-2 TEL.072(803)6905代 FAX.072(803)6908
- 札幌営業所 〒003-0822 札幌市白石区菊水元町二条2-3-1 TEL.011(871)0577代 FAX.011(871)0579
- 東京営業所 〒135-0016 東京都江東区東陽4-8-1-4 TEL.03(5683)4010代 FAX.03(5683)4021
- 名古屋営業所 〒454-0848 名古屋市中川区松ノ木町1-3-2-2 TEL.052(351)3666代 FAX.052(352)7558
- 大阪営業所 〒572-0076 大阪府寝屋川市仁和寺本町1-3-2-2 TEL.072(803)6905代 FAX.072(803)6908
- 福岡営業所 〒812-0016 福岡市博多区博多駅南4-1-7-3-2 TEL.092(474)7955代 FAX.092(474)6329