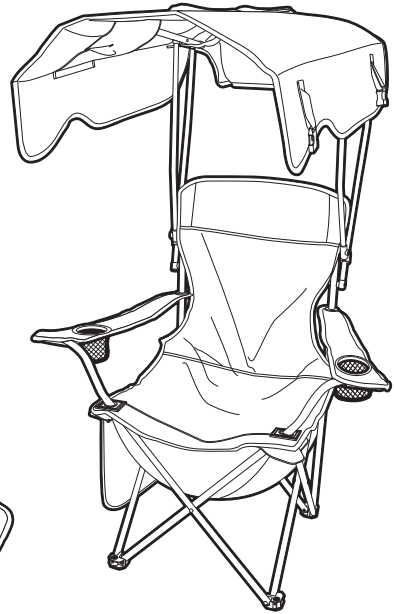
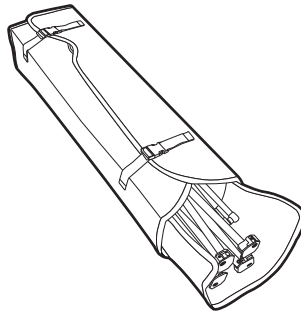


この度は、日動工業の『シェード付折り畳みチェア 焼けなイス』をお買い上げいただき、厚くお礼申し上げます。  
ご使用になる前に、この取扱説明書をよくお読みになり、本製品の内容と性能を十分にご理解の上で、  
適切な取扱いと保守をおこなってください。

また、取扱説明書はいつでも取出せるよう大切に保管してください。



## NCHA-01-OG (オリーブグリーン) / NCHA-01-SN (サンド)

### ■梱包内容

- 本体×1
- 西日ガード×1
- カラビナフック×1
- 取扱説明書×1

### ■仕様

- U P F: 50+
- 生地材質: 600Dポリエステルオックスフォード生地
- フレーム材質: スチールパイプ
- 耐荷重: 約120kg
- サイズ: 約W820×D770×H1330
- 収納サイズ: 約W180×D190×H920
- 質量: 約4.7kg(付属含)

## 安全上の注意 ※必ずお読みください



### 警告

※取扱いを誤った場合、死亡または重傷を負う可能性が想定される場合を示します。

- 片方の脚を浮かせて傾けるなど、一方に極端な体重をかけないでください。  
浅く掛けたり、ひじかけから身を乗り出すなど、無理な姿勢で使用しないでください。転倒のおそれがあります。
- 本製品の座面に立ったり、飛び跳ねたりしないでください。けがや破損のおそれがあります。
- 激しく衝撃のかかるような座り方や、ゆるような座り方はしないでください。破損や変形の原因になることがあります。
- 小さなお子様が使用される際は、必ず保護者の方同伴で使用してください。転倒のおそれがあります。
- 本製品は1人掛け用です。複数人での使用はしないでください。破損・転倒のおそれがあります。
- 凸凹や段差のある所、砂地などの軟弱な地面での使用はお避けになり、地盤のしっかりした平坦な場所で使用してください。破損・転倒のおそれがあります。
- 本製品はたき火などの火気の近くで使用しないでください。変形や損傷の原因となります。



### 注意

※取扱いを誤った場合、危険な状態が起こる可能性があり、傷害や軽傷などを負う可能性や物的損害の発生が想定される場合を示します。

- チェアは、完全に広げて使用してください。
- 組立てや収納作業をおこなう際は、指詰めなどのケガや事故に十分注意しておこなってください。  
特にお子様には注意し、組立てや収納をさせないようにしてください。
- 使用前に必ず、生地ほつれや構造部材の変形・破損など確認して、異常がある場合は使用しないでください。
- 畳やフローリングなどの傷つきやすい床面での使用は、必ず敷物を敷いて使用してください。  
床面の傷や破損の防止になります。
- 本製品に強い衝撃をあたえたり、収納した状態で重いものを載せないでください。  
変形し組み立てができなくなることがあります。
- 耐荷重を超える物を載せないでください。破損のおそれがあります。
- 直射日光や雨風に当たる場所での長時間使用・放置はしないでください。劣化・破損の原因になります。
- 火気の近くでは使用しないでください。火災・変形の原因になります。

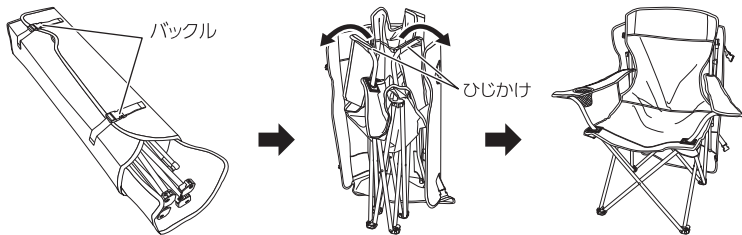
## 保守上の注意

- 本体のお手入れは柔らかい布などで拭いてください。著しい汚れを落とす場合は、薄めた中性洗剤を使用してください。  
汚れたまま・濡れたまま放置すると色移りやカビが発生する可能性があり、生地も劣化しやすくなります。
- シンナーやベンジンなどの揮発性のものおよび酸・アルカリ性の洗剤などで拭いたり、直接殺虫剤をかけたりしないでください。  
変質による破損や変色の原因になります。
- 直射日光にあたらぬ風通しの良い場所で保管してください。

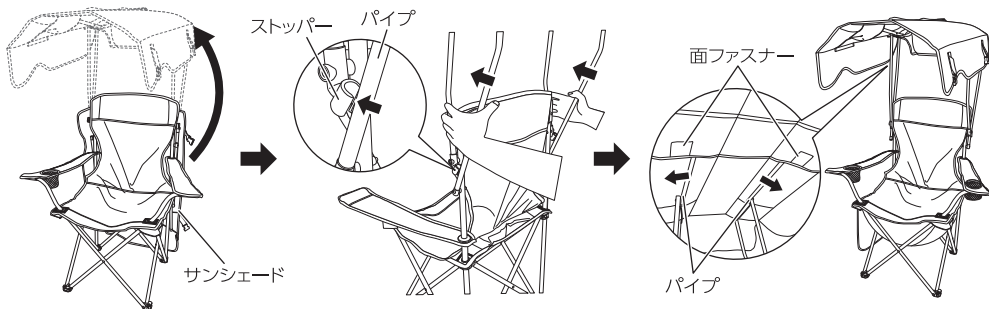
# 使用方法

## ■組立て方法

①バックルを2箇所はずし、チェアを立てた状態で、ひじかけを左右に開きます。



②背面のサンシェードを持ち上げ、左右のパイプをストッパーに固定し、サンシェード内側のパイプを左右に広げて、面ファスナーで固定して完成です。



収納時は、組立て時の逆の手順で収納してください。

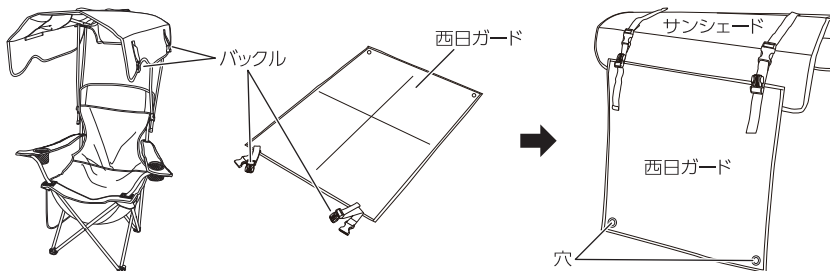
指詰め  
注意



組立て、収納時は  
指詰めなどにご注意ください。

## ■西日ガード取付け方法

サンシェードと西日ガードのバックル同士を繫げます。  
西日がまぶしい時などに、前後左右お好みの方向に取付けてください。



穴を使ってパイプに固定したり、ロープを通してベグで固定できます。  
※強く引っ張りすぎると転倒のおそれがあります。

※カラビナフックはサービス品として同梱しております。

## 保証書 (本書は保証規定記載内容により、無償修理をお約束するものです。)

保証期間：お買い上げ日より <b>1年間</b>	お買い上げ日： 年 月 日
商品名 <b>シェード付折り畳みチェア 焼けなイス</b>	型 式
お客様名 ご住所 電 話	
販売店名 ご住所 電 話	

### 保証規定

本製品は、通常考えられる範囲で正しくご使用された場合での品質上、製造上の欠陥および機能的な故障について無償で修理いたします。  
なお、使用上の誤り、不当な修理・改造などによる故障、またはキズ・摩耗などの外観上の変化、消耗品などは保証の対象になりません。  
故障または使用上生じた間接的な損害については一切保証いたしません。

※本書は再発行いたしませんので紛失しないよう大切に保管してください。本書がない場合は、有償での修理・交換になる場合があります。

- 製品改良のため、仕様などを予告なく変更することがあります。

〈総発売元〉  **日動工業株式会社**

- 本 社 〒572-0076 大阪府寝屋川市仁和寺本町1-3-2-2 TEL.072(803)6905(代) FAX.072(803)6908
- 札幌営業所 〒003-0822 札幌市白石区菊水元町二条2-3-1 TEL.011(871)0577(代) FAX.011(871)0579
- 東京営業所 〒135-0016 東京都江東区東陽4-8-14 TEL.03(5683)4010(代) FAX.03(5683)4021
- 名古屋営業所 〒454-0848 名古屋市中川区松ノ木町1-3-2-2 TEL.052(351)3666(代) FAX.052(352)7558
- 大阪営業所 〒572-0076 大阪府寝屋川市仁和寺本町1-3-2-2 TEL.072(803)6905(代) FAX.072(803)6908
- 福岡営業所 〒812-0016 福岡市博多区博多駅南4-1-7-3-2 TEL.092(474)7955(代) FAX.092(474)6329