

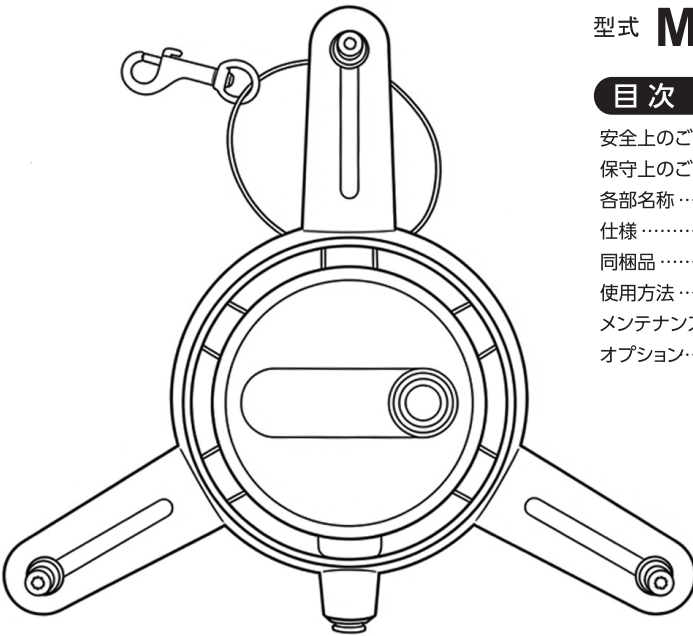
ミストアタッチメント ミストブリーズ

この度は、『ミストアタッチメント ミストブリーズ』お買い上げいただき、厚くお礼申し上げます。
ご使用になる前に、この取扱説明書をよくお読みになり、本製品の内容と性能を十分にご理解の上で、
適切な取扱いと保守を行ってください。
また、取扱説明書はいつでも取出せるよう大切に保管してください。

型式 MST-PM

目次

安全上のご注意	1
保守上のご注意	1
各部名称	2
仕様	2
同梱品	2
使用方法	3
メンテナンスと保管方法	5
オプション	6







安全上のご注意

使用者および周囲の方への危害や、財産への損害を未然に防止するため、必ずお守りいただくことを説明しています。

● 取扱いを誤った場合に生じる危害や損害の程度を区分して、説明しています。

● お守りいただく内容を次の図記号で説明しています。

 警告	取扱いを誤った場合に、人が死亡または重傷を負うおそれがある内容を示します。
 注意	取扱いを誤った場合に、人が軽傷を負うおそれ、あるいは物的損害が発生するおそれがある内容を示します。

 禁止	してはいけないこと。
 強制	しなければならないこと。

警告



- 絶対に改造および、記載事項以外の分解はしない。
修理などのご依頼は、販売店および当社へご相談ください。故障・火災・感電・ケガの原因になります。



- 小さなお子様だけで使わない。ケガ・事故の原因になります。
- 小さなお子様の手の届くところで使用・保管はしない。ケガ・事故の原因になります。
- 火気に近づけない。本体やUSBケーブルの変形による故障・火災の原因になります。
- 強い振動や衝撃を与えない。故障の原因になります。
- 灯油・ガソリン・シンナーなど引火性のあるもの、可燃物の近くで使用しない。火災の原因になります。
- 運転中にミストノズル、給水ホースをはずさない。ケガ・故障の原因になります。
- USBケーブルを引張って抜かない。断線による故障・火災・感電の原因になります。
- USBケーブルは、巻いたままや束ねた状態では使用しない。電線が発熱し劣化や火災の原因になります。



- めれた手でUSBケーブル、USB-ACアダプター、モバイルバッテリーを抜き差ししない。感電・故障の原因になります。



- 本製品に直接水や雨のかかる場所や、冠水・浸水のおそれがある場所では使用しない。感電・故障の原因になります。
- 本製品やUSBケーブル、USB-ACアダプター、モバイルバッテリーには絶対に水をかけない。感電・故障の原因になります。



- メンテナンスや移動時、長時間使用しない時は、必ずUSBケーブルを抜く。火災・感電の原因になります。
- 異常や故障が発生した際は、直ちにUSBケーブルを抜く。火災・感電のおそれがあります。



- USB-ACアダプターは必ずPSE認証を受けているものを使用する。
PSE認証を受けていない製品を使用した場合、思わぬ事故の原因となります。また、保証の対象外となりますのでご注意ください。
- 使用の際は、必ず落下防止ワイヤーを取付ける。落下防止ワイヤーなしでの取付けは、ケガ・事故の原因になります。
また、取付ける扇風機・工場扇などは、必ず落下防止ワイヤーが取付られる機種をご確認ください。

注意



- 本製品の周囲に、濡れてはいけないものを置かない。また、それらの近くで使用しない。水濡れ・故障の原因になります。
- 衛生上タンクやパケツ内の水を飲用しない。健康を害するおそれがあります。
- 運転中にミスト吹出口を塞がない。故障の原因になります。



- 使用水は、必ず水道水を使用する。水道水以外の工業用水や地下水などを使用すると内部の詰りや藻、雑菌が繁殖しやすく、不良・故障の原因になります。
- 異常や故障が発生した際は、直ちにUSBケーブルを抜く。火災・感電のおそれがあります。
- タンクやパケツなどの使用水は継ぎ足しせず、定期的に入替える。雑菌などが繁殖し、健康を害するおそれがあります。
- 清掃やお手入れの際は、必ずUSBケーブルを抜き、電源を切る。ケガ・事故の原因になります。

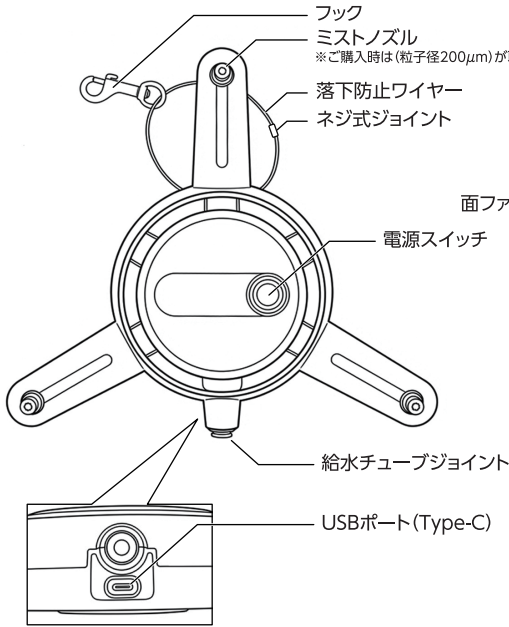
保守上のご注意

※ 器具の点検・清掃時には安全のための注意喚起を再度ご確認ください。

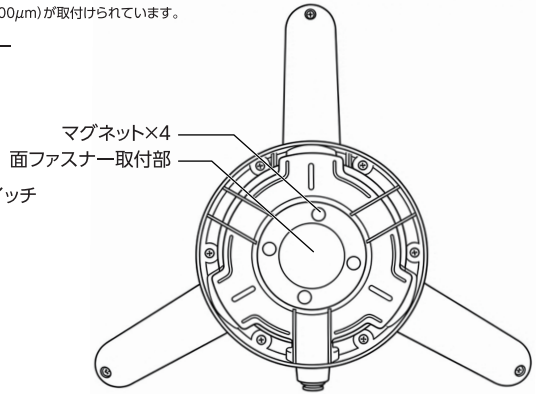
- 器具の清掃について…汚れを落とす場合は、中性の洗剤を浸した柔らかい布をよくしぼって拭取り、洗剤が器具に残らないように乾いた布で仕上げてください。シンナーやベンジンなどの揮発性のものおよび酸・アルカリ性の洗剤などで拭いたり、直接殺虫剤をかけたらないでください。変質による器具の破損や変色の原因になります。

各部名称

前面



背面



仕様

タイプ: 屋外用(IPX4)

使用環境温度: 5~45℃

消費電力: 1.30W

サイズ: W266×D50×H234mm

ノズル粒子径: 200μm/300μm

質量: 約400g

噴霧量: 2.5~3/5.5~6L/h

同梱品

- 本体収納袋
- 給水チューブ
- ミストノズル×3(粒子径300μm)
- 折りたたみバケツ10L(収納袋付)
- USBケーブル(Type-A to C)
- 面ファスナーΦ38mm(両面テープ付)

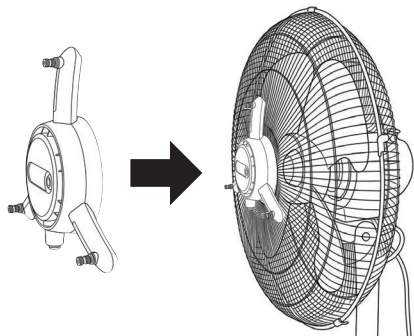
※USB-ACアダプター、モバイルバッテリーは付属しておりません。

USB-ACアダプターは出力(5V/3A以下)のものをご用意ください。

使用方法

※はじめに、取り付ける工場扇または扇風機のガードの材質および形状をご確認ください。
また、取付後は必ず取付確認を行ってください。

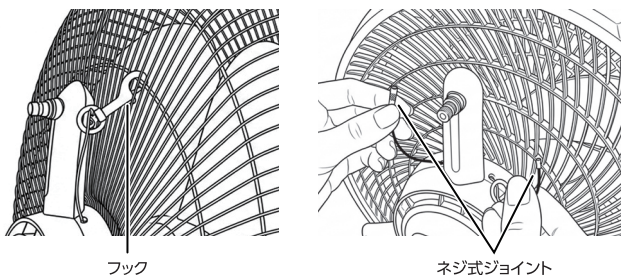
1. 工場扇のガード中央に、本製品のマグネット部分を貼り付けてください。
※ガードの材質が非金属の場合や、マグネットで取り付けられない形状の場合は、
付属の面ファスナーを使用し、本製品とガードの双方に貼り付けてからガードへ取り付けてください。



⚠️ ご注意

※取付け面の凹凸が大きい場合、無理に取付けないでください。
脱落し、破損、故障原因になります。

2. 本製品を取り付けた後は、(図)のように必ず落下防止ワイヤーを取り付けてください。
※フックでの取り付けが困難場合は、落下防止ワイヤーのネジ式ジョイントをはずし、ワイヤーを直接取付けてください。

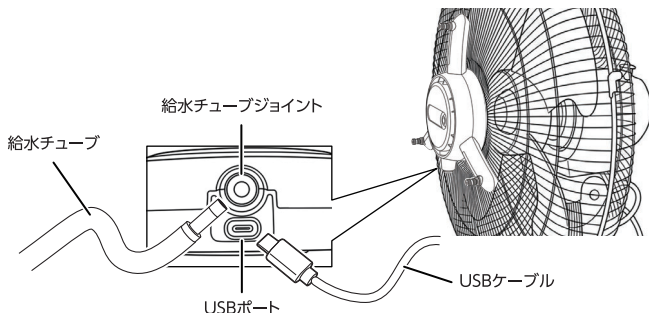


⚠️ ご注意

※落下防止ワイヤーの巻込み注意

落下防止ワイヤー取付後は、必ず羽根に巻込まれることがないか確認してください。
破損や故障、ケガの原因になります。

3. 下部にある給水チューブジョイントとUSBポートに、給水チューブとUSBケーブルを差し込んでください。
※給水チューブは給水チューブジョイントへ差し込むだけで取付できます。
※給水チューブは奥までしっかりと差し込んでください。差し込みが浅いと、水漏れの原因になります。



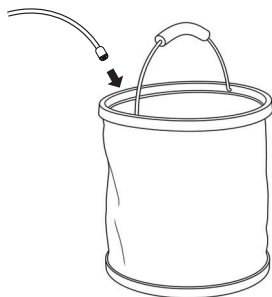
⚠️ ご注意

※USBポート水濡れ注意

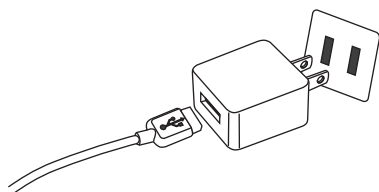
USBポートが水で濡れないよう注意してください。
感電や故障の原因になります。

使用方法

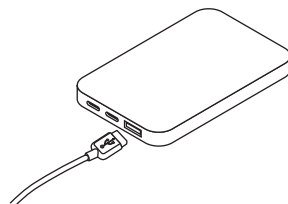
4. 給水チューブを、付属の折りたたみバケツにセットしてください。
※折りたたみバケツ(10L)で約3時間使用可能です。



5. USBケーブルを電源へ接続してください。
AC電源、モバイルバッテリーどちらでもご使用いただけます。
※モバイルバッテリー10000mAで約30時間使用可能です。

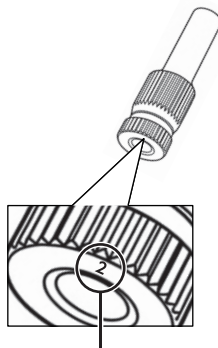
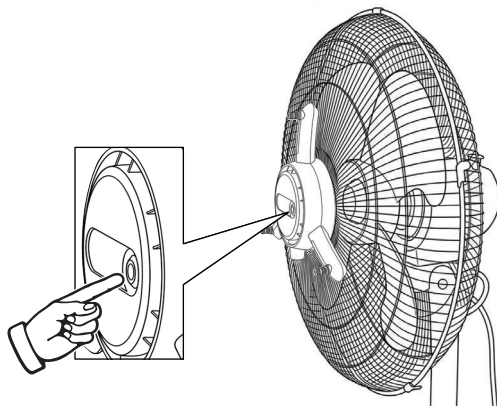


※USB-ACアダプターは付属されておりません。
市販の出力(5V/3A以下)のものをご用意ください。
また、PSE認証を受けているものをご使用下さい。



※モバイルバッテリーは付属されておりません。
市販のモバイルバッテリーをご用意ください。
また、PSE認証を受けているものをご使用下さい。

6. 電源スイッチを押すと運転を開始します。

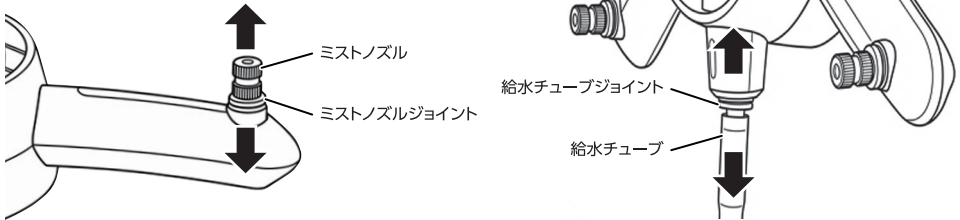


※ミストノズルの粒子径は
先端の表示をご確認ください。
2：粒子径200 μ m
3：粒子径300 μ m

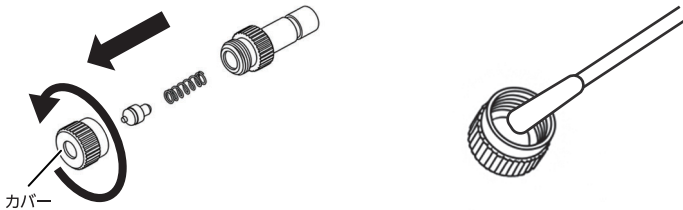
メンテナンスと保管方法

※ミスト吹き出し口は、必ず定期的に清掃してください。
また、内部に吸い上げている水は、すべて出し切ってください。
そのまま放置されますと目詰りなどの原因になります。

1. ミストノズルおよび給水チューブを取り外す際は、各ジョイント部を本体側へ押し込みながら取り外してください。



2. 取り外したミストノズルの先端を反時計回りに回し、カバーを取りはずしてください。
カバー内側の汚れは、綿棒などの柔らかいもので拭き取ってください。
※内部部品は非常に小さいため、紛失にご注意ください。
※詰り防止のためにも、こまめに清掃されることをお勧めします。



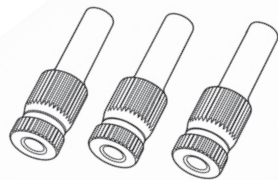
⚠️ ご注意

※保管の際は、本製品を完全に乾かしてください。
濡れたまま保管すると、カビや雑菌の発生、目詰まりなど、故障の原因となります。

■ 交換用ミストノズル(3個セット)

型式：NZ200

型式：NZ300



※本製品の同梱品と同じです。

※詳しくは販売店にお問い合わせください。

●製品改良のため、仕様などを予告なく変更することがあります。

〈発売元〉  **日動工業株式会社**
NICHIDO IND.CO.,LTD

- 本社 〒572-0076 大阪府寝屋川市仁和寺本町1-3-22 TEL.072(803)6905(代) FAX.072(803)6908
- 札幌営業所 〒003-0822 札幌市白石区菊水元町二条2-3-1 TEL.011(871)0577(代) FAX.011(871)0579
- 東京営業所 〒135-0016 東京都江東区東陽4-8-14 TEL.03(5683)4010(代) FAX.03(5683)4021
- 名古屋営業所 〒454-0848 名古屋市中川区松ノ木町1-32-2 TEL.052(351)3666(代) FAX.052(352)7558
- 大阪営業所 〒572-0076 大阪府寝屋川市仁和寺本町1-3-22 TEL.072(803)6905(代) FAX.072(803)6908
- 福岡営業所 〒812-0016 福岡市博多区博多駅南4-17-32 TEL.092(474)7955(代) FAX.092(474)6329