

メタルスター 175

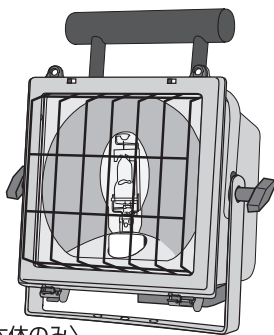
〔取扱説明書〕

〈安定器内蔵〉

この度は、日動工業のスターライトシリーズをお買い上げいただき、厚くお礼申し上げます。ご使用になる前に、この取扱説明書をよくお読みになり、本製品の内容と性能を十分にご理解の上で、適切な取扱いと保守をおこなってください。また、取扱説明書はいつでも取出せるよう大切に保管してください。

定格電圧100V+5%以上をこえる電源(発電機など)を使用した場合、本体に内蔵されているトランスの絶縁破壊が急激に進行し、焼損・故障にいたるおそれがあります。

必ず、定格電圧100V±5%以内の電源をご使用ください。

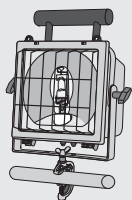


〈本体のみ〉
MHN-175D



〈床スタンド式〉
MHN-175S

多種多様な使い勝手を追求し、豊富なバリエーションを用意!!



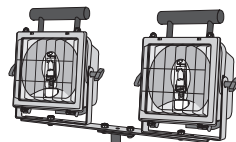
MHN-175D
⊕ V-01〈強力鍛造バース〉



MHN-175D
⊕ 単管クランプ(市販品)



〈1灯三脚式〉
MHN-175L

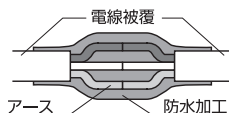


〈2灯三脚式〉
MHN-175LW

アース線は必ず接地してください。

常設などで、プラグを切断して結線する場合

防雨・防水処理



●配線工事で結線する場合は、必ず専門家(資格者)がおこない、図のように被覆まで防水加工をおこなってください。
※資格のない人の配線工事は法律で禁止されています。

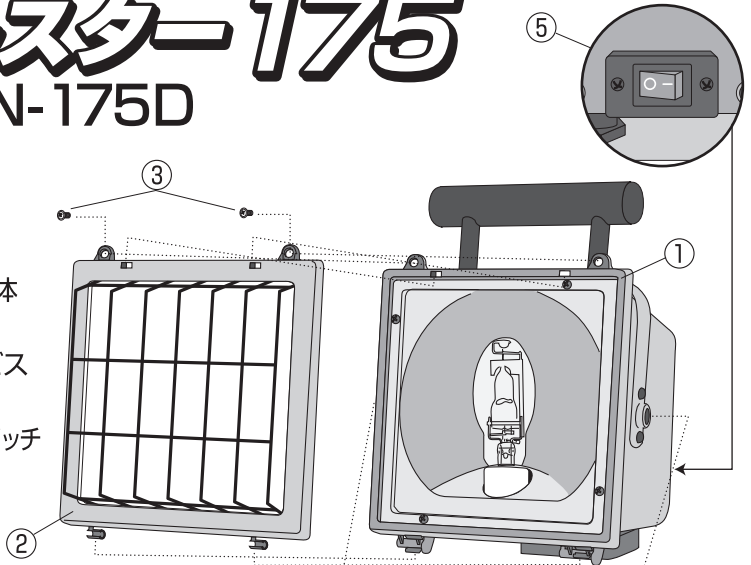
メタルスター 175

■型式 MHN-175D

〈本体のみ〉

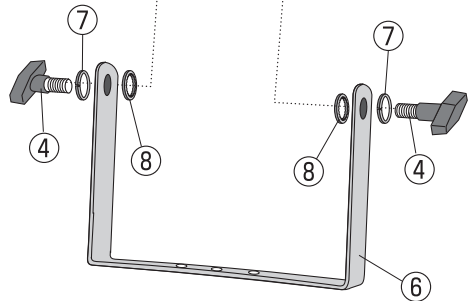
〈部品名称〉

- ①MHN-175D本体
- ②フロント枠
- ③フロント枠止めビス
- ④本体取付ネジ
- ⑤防雨型シーソースイッチ
- ⑥本体取付枠
- ⑦Sワッシャー
- ⑧菊ワッシャー

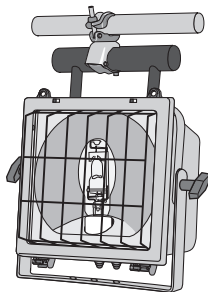
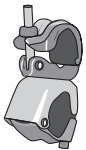


仕様

- 屋外型
- 定格電圧……………100V
- 消費電力……………225W
- 周波数……………50Hz・60Hz
- 定格電流……………2.3A
- ランプ……………メタルハライド球 175W
- 電線種……………アース付5m (ポッキンプラグ付)
- 質量……………7.9kg
- サイズ……………W250×D214×H397mm
(突起除く)

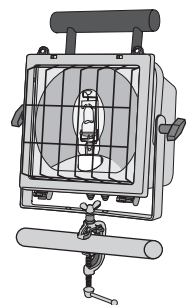
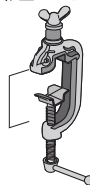


MHN-175D
⊕単管クランプ
(市販品)

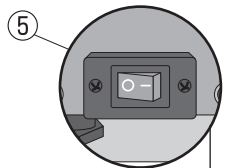


MHN-175D
⊕V-01
(強力鍛造バイス)

バイス幅
最大70mm

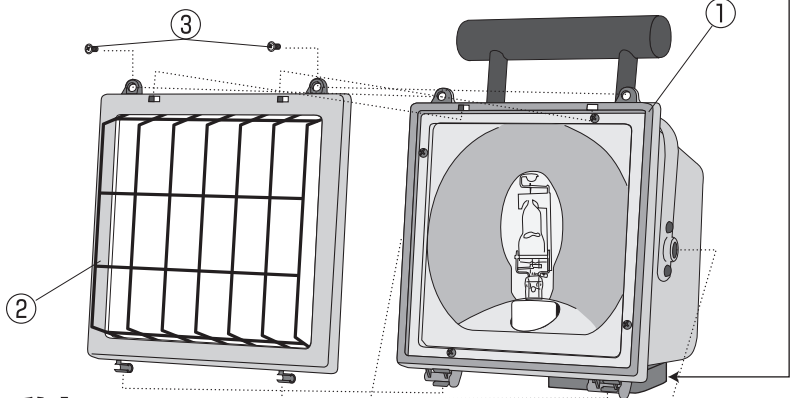


メタルスター 175



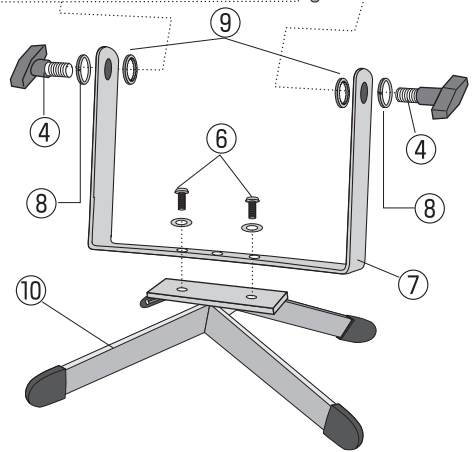
■型式 MHN-175S

〈MHN-175D(本体) ⊕HN-ST(小) (床スタンド)〉



〈部品名称〉

- ①MHN-175D本体
- ②フロント枠
- ③フロント枠止めビス
- ④本体取付ネジ
- ⑤防雨型シーソースイッチ
- ⑥本体固定ネジ
- ⑦本体取付枠
- ⑧Sワッシャー
- ⑨菊ワッシャー
- ⑩床スタンド



仕 様

- | | |
|------------------|--------------------------|
| ■屋 外 型 | ■ラ ン プ…メタルハライド球 175W |
| ■定 格 電 圧…100V | ■電 線 種…アース付5m(ポッキングプラグ付) |
| ■消 費 電 力…225W | ■質 量…8.9kg |
| ■周 波 数…50Hz・60Hz | ■サ イ ズ…W250×D249×H490mm |
| ■定 格 電 流…2.3A | (突起除く) |

メタルスター175

■型式 MHN-175L

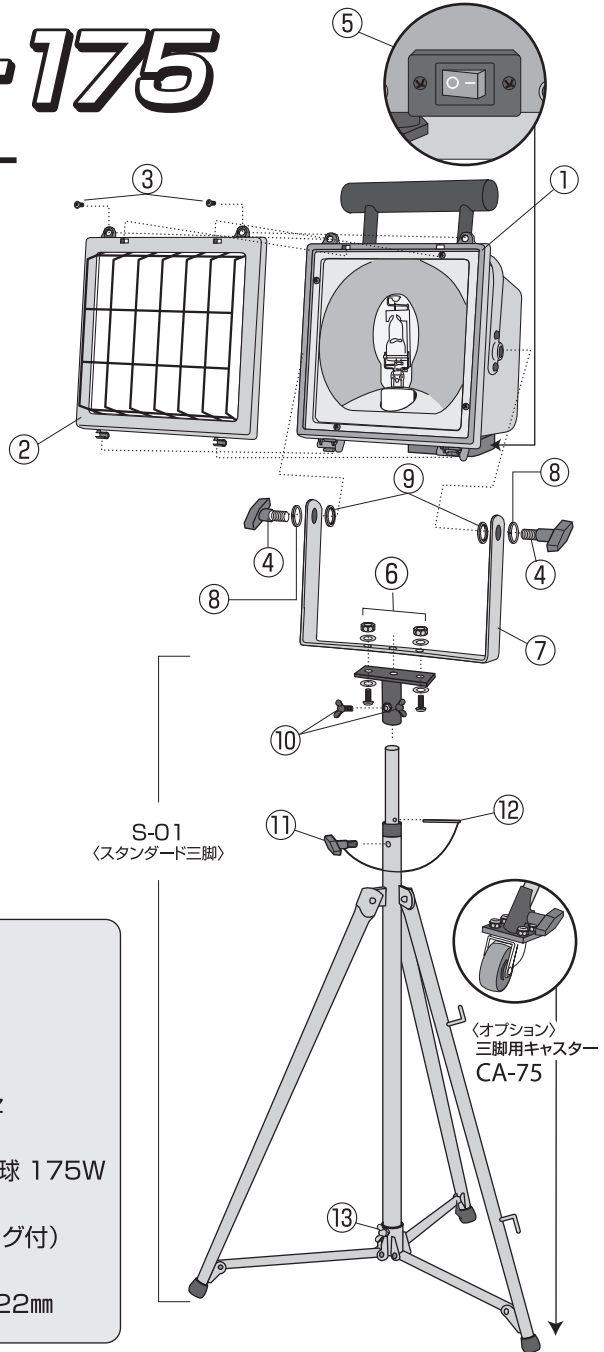
〈MHN-175D(本体) ⊕
S-01 (スタンダード三脚)〉

〈部品名称〉

- ①MHN-175D本体
- ②フロント枠
- ③フロント枠止めビス
- ④本体取付ネジ
- ⑤防雨型シーソースイッチ
- ⑥本体固定ネジ
- ⑦本体取付枠
- ⑧Sワッシャー
- ⑨菊ワッシャー

S-01〈スタンダード三脚〉

- ⑩本体ポール固定ネジ
- ⑪高さ調節ネジ
- ⑫落下防止ピン
- ⑬三脚固定ネジ



仕様

- 屋外型
- 定格電圧……100V
- 消費電力……225W
- 周波数……50Hz・60Hz
- 定格電流……2.3A
- ランプ……メタルハライド球 175W
- 電線種……アース付5m
(ポッキングプラグ付)
- 質量……14.4kg
- 全高……1599~2322mm

メタルスター175

■型式 MHN-175LW

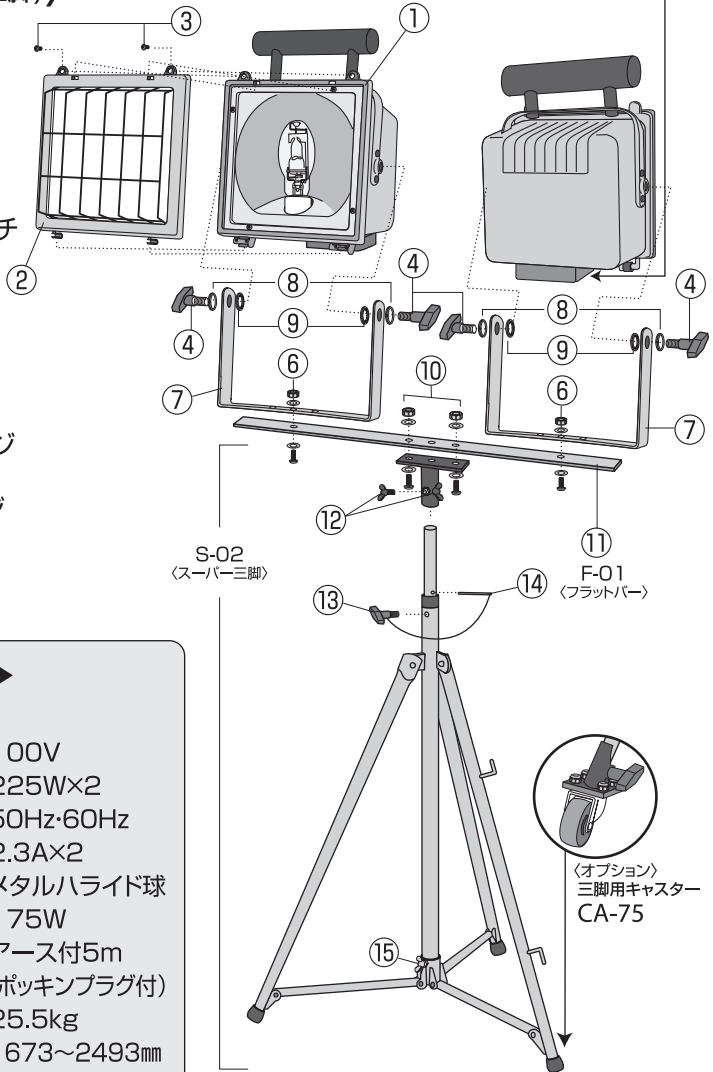
〈MHN-175D(本体)×2⊕F-01(フラットバー)⊕
S-02(スーパー三脚)〉

〈部品名称〉

- ①MHN-175D本体
- ②フロント枠
- ③フロント枠止めビス
- ④本体取付ネジ
- ⑤防雨型シーソースイッチ
- ⑥本体固定ネジ
- ⑦本体取付枠
- ⑧Sワッシャー
- ⑨菊ワッシャー

S-02〈スーパー三脚〉

- ⑩フラットバー固定ネジ
- ⑪フラットバー
- ⑫本体ポール固定ネジ
- ⑬高さ調節ネジ
- ⑭落下防止ピン
- ⑮三脚固定ネジ



〈オプション〉
三脚用キャスター
CA-75

仕様

- 屋外型
- 定格電圧……100V
- 消費電力……225W×2
- 周波数……50Hz-60Hz
- 定格電流……2.3A×2
- ランプ……メタルハライド球
175W
- 電線種……アース付5m
(ポッキンプラグ付)
- 質量……25.5kg
- 全高……1673~2493mm

組立方法

三脚部

- 1 三脚固定ネジをゆるめ三脚を広げます。広げた後、三脚固定ネジをしっかりと固定してください。
- 2 三脚に灯具を本体固定ネジで固定してください。

フレーム部

- 1 灯具と本体取付枠を本体取付ネジでしっかりと固定してください。

灯具部

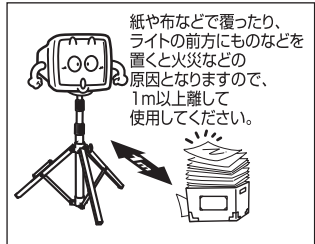
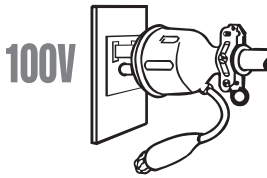
- 1 ランプを取付けてください。
- 2 フロント枠を本体にビスで固定してください。
- 3 三脚などに取付けネジで本体を取付けてください。

角度・高さ調節方法

- 1 本体取付ネジをゆるめて、角度を調節します。
- 2 高さ調節ネジをゆるめて高さ調節をします。

使用上の注意

電源は100Vを使用してください。

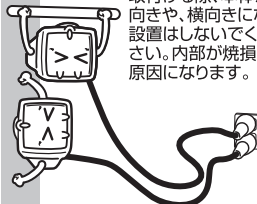


紙や布などで覆ったり、ライトの前方にものを置くと火災などの原因となりますので、1m以上離して使用してください。

ご使用前に必ずプラグコードの点検をおこなってください。傷んだまま使用されますと感電・火災の原因になります。



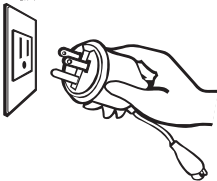
取付ける際、本体が下向きや、横向きになる設置はしないでください。内部が焼損する原因になります。



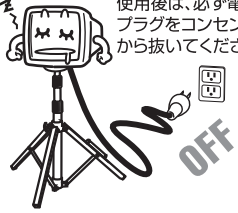
防水型ではありませんので、水中・著しい雨中での使用はしないでください。



コードを抜くときは必ず電源プラグを持って抜いてください。



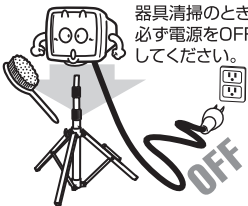
使用後は、必ず電源プラグをコンセントから抜いてください。



衝撃、振動は与えないでください。本体の故障や、ランプの破損およびケガの原因になります。



取付け、取りはずしや器具清掃のときは、必ず電源をOFFにしてください。



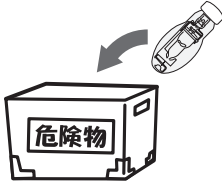
点灯中、消灯後はランプが熱いので絶対に触れないでください。ヤケドの原因になります。



必ず適合した器具および安定器で指定されたワット数のランプを使用してください。

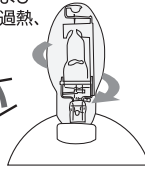


使用後のランプは割らずに
危険物として処分してください。

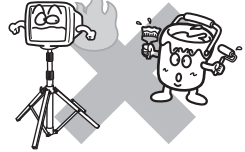


ランプはソケットに
確実に取付けてください。
ランプの落下および
接触不良による過熱、
発煙の原因に
なります。

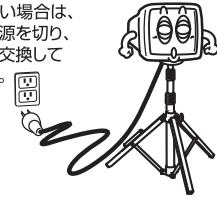
しっかり



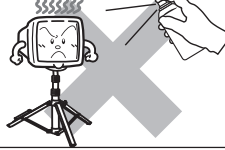
塗料などを塗らないでください。
ランプが過熱し、破損によるケガの
原因になります。



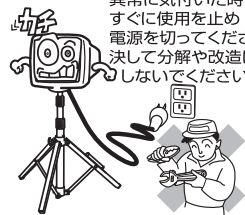
点滅を繰り返すなど、正常に
点灯しない場合は、
すぐに電源を切り、
ランプを交換して
ください。



引火する危険性のある場所(ガソリン、
可燃性スプレー・シンナー)で使用は
さけてください。火災や爆発の原因に
なります。



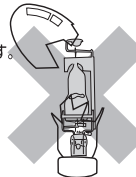
異常に気付いた時は、
すぐに使用を止め
電源を切ってください。
決して分解や改造は
しないでください。



酸などの腐食性のある
場所では、一般器具に
よるランプの使用は
さけてください。
腐食による漏電や落下
などの原因になります。



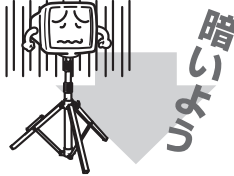
ランプ外管(ガラス球)が割れた
ままでの使用は絶対に止めてください。
紫外線による目や
皮膚の障害および、
故障の原因になります。



始動・再始動の際、電源スイッチを
入れてからランプが
点灯するまで
時間がかかります。
※電源のON/OFFは
ランプで確認して
ください。



急激な電圧降下(5%以上)がある場合、
ランプが消灯することがあります。



ランプ個々の光色には
多少のパラツキがある
場合もありますが、
実用上問題ありません。



【注 意】

- 始動時間は約4分間、再始動は約10～30分以上要する場合があります。
- ランプ個々の光色には多少のパラツキがある場合もありますが、実用上問題ありません。
- 5%以上の急激な電圧降下がある時は、ランプの立ち消えが起こることがあります。
- 電源電圧±5%以上の変動のある電源では使用しないでください。安定器、ランプの短寿命の原因となります。

● 製品改良のため、仕様などを予告なく変更することがあります。

〈総発売元〉  **日動工業株式会社**

本社	〒572-0076 大阪府寝屋川市仁和寺本町1-3-22	TEL.072(803)6905代	FAX.072(803)6908
札幌営業所	〒003-0822 札幌市白石区菊水元町二条2-3-1	TEL.011(871)0577代	FAX.011(871)0579
東京営業所	〒135-0016 東京都江東区東陽4-8-14	TEL.03(5683)4010代	FAX.03(5683)4021
名古屋営業所	〒454-0848 名古屋市中川区松ノ木町1-32-2	TEL.052(351)3666代	FAX.052(352)7558
大阪営業所	〒572-0076 大阪府寝屋川市仁和寺本町1-3-22	TEL.072(803)6905代	FAX.072(803)6908
福岡営業所	〒812-0016 福岡市博多区博多駅南4-17-32	TEL.092(474)7955代	FAX.092(474)6329