



屋外型

業務用

100V
専用

LEDアップライト

ツイン
コンセント

取扱説明書

保存用

この度は、日動工業のLEDアップライトをお買い上げいただき、厚くお礼申し上げます。

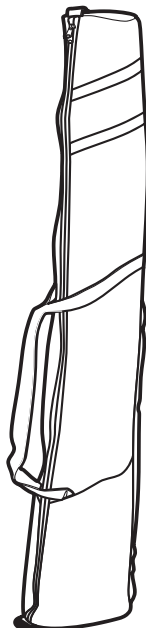
ご使用になる前に、この取扱説明書をよくお読みになり、
本製品の内容と性能を十分にご理解の上で、適切な取扱いと
保守をおこなってください。

また、取扱説明書はいつでも取出せるよう
大切に保管してください。

■型式

LUL-100V3-100TC-50K-PK

- 収納バッグ付
- 防塵カバー付
- ショルダーベルト付属(本体用)



収納バッグ

入力電線

5m

ポッキングプラグ

防雨ツインコンセント

防雨シーソースイッチ

LED 100w

ショルダーベルト

連結台数

10台

まで

他の接続が
ない状態





目次

安全のための注意喚起	1
お客さまへ【警告と注意】	1
仕様・サイズ	3
ショルダーベルトの取付方法と使用方法	4
防塵カバーの取付方法と使用方法	4
電源のご注意	5
LEDアップライトの連結 および その他機器の接続	5
連結台数による接続機器の目安	6
オプション	巻末
保証書	巻末

安全のための注意喚起

記載内容の注意事項は、想定される危害や損害を注意喚起シンボルで警告表示しています。本製品を正しくご使用いただき、使用者および周囲の人々への危害、損害を未然に防止するためのものです。誤った取扱いや不適切な設置をすると重大な事故や致命傷になるような事態もありますので「安全のための注意喚起」・「警告」・「注意」を必ず、お読みいただき細心の注意をはらって正しくお使いくださいますようお願い申し上げます。


■注意喚起シンボル

	警告	取扱いを誤った場合に、危険な状態が起こる可能性があり、死亡または重傷を負う可能性が想定される場合。
	注意	取扱いを誤った場合に、危険な状態が起こる可能性があり、中程度の障害や軽傷を負う可能性が想定される場合および物的損害などの発生が想定される場合。
	強制	必須事項 ：しなければならないこと。 ※図の中や近くに指示内容や注意事項が描かれているものもあります。
	禁止	禁止事項 ：してはならないこと。 ※図の中や近くに具体的な禁止事項が描かれているものもあります。

●注意喚起シンボルは一般的な場合を示しています。

お客さまへ

- ご使用前に、この「取扱説明書」を必ずお読みのうえ、正しくお使いください。
- 取扱説明書は必ず保管し、交換・清掃時にも安全のために再度ご確認ください。

 **警告** ※取扱いを誤った場合、死亡または重傷を負う可能性が想定される場合を示します。



- 本製品は改造しないでください。火災・感電・落下などの原因になります。
- 本体や部品類が破損した状態で使用しないでください。火災・感電・落下などの原因になります。
- 落下のおそれや振動・衝撃のある場所、オイルミスト・油煙など腐食性ガスや可燃性ガスの発生する雰囲気、可燃材が隣接する場所、粉塵の多い場所、塩害地域では使用しないでください。火災・感電・落下などの原因になります。
- 一般の屋内でも、硫黄成分や塩素雰囲気さらされるなど、化学物質が存在する場所では使用できません。(硫黄成分：一部の食品や薬品、自動車の排気ガスにも含有) (塩素雰囲気：プール施設など) 光学性能や器具に悪影響をおよぼし故障・落下・火災の原因になります。
- トルエン・ヘキサン・アセトンなど有機溶剤が存在する場所では、使用しないでください。有機溶剤は樹脂や金属を侵し、腐食・落下・故障の原因になります。
- 発煙や異臭がするなど異常を感じたらすぐに電源を切り、販売店または当社にご相談ください。異常のまま使用すると、火災・感電などのおそれがあります。





警告

※取扱いを誤った場合、死亡または重傷を負う可能性が想定される場合を示します。



- 点灯中および消灯直後の器具は高温になっていますので触らないでください。やけどなどのケガをするおそれがあります。



- 濡れた手で電源プラグに触れないでください。感電・故障などの原因になります。
- 電源プラグは必ず確実に接続してください。差込みが浅かったりグラついているとショート・火災・感電・故障などの原因になります。



- 点灯したまま、本体を覆かせたり倒立状態などで、使用しないでください。発火・火災・感電などの原因になります。



- ご使用になる際は、取扱説明書に記載された内容を守り安全を十分に考慮してお使いください。



注意

※取扱いを誤った場合、危険な状態が起こる可能性があり、傷害や軽傷などを負う可能性や物的損害の発生が想定される場合を示します。



- ご使用前に入力電源と器具の定格電圧・入力電圧範囲を必ず確認してください。誤って使用すると、感電・火災・焼損・短寿命の原因になります。



- 一般屋外型(防雨型)です。それ以外の場所や冠水・浸水のおそれのある場所では使用できません。感電・火災・過熱・発煙などの原因になります。



- 点灯した状態で、布や紙などの燃えやすいものをかぶせないでください。発火のおそれがあります。



- 電源コードや電源プラグは乱暴に扱わないでください。電源コードを引張って抜いたり、電源プラグが変形するような取扱いをしないでください。



- 清掃やお手入れの際は、必ず電源を切って、器具が十分に冷えてから、おこなってください。感電・やけどの原因になります。



- 常に強い風のある場所では使用しないでください。火災・感電・落下などの原因になります。
- 使用环境温度をこえる場所では使用・保管はしないでください。火災・感電・点灯不良などの原因になります。



- 試験点灯などの一時的な点灯確認以外では、日中の点灯はしないでください。



- 過熱や短寿命の原因になります。

- 指定外のご使用をすると、思わぬ災害や破損の原因になります。

- 本製品の取扱いにご注意ください。衝撃などが加わると、破損の原因になります。

- 破損により危険が生じる場所では、安全対策をおこなってください。

- 器具や破片の落下による事故を未然に防ぐことをお勧めします。

- 照明器具には寿命があります。一般的な使用で8~10年程で外観に異常がなくても内部の劣化が進行しています。定期的な点検・交換をしてください。

- 周囲温度が高い場合、点灯時間が長い場合は、寿命が短くなります。

- 本製品のLEDは非常に長寿命なため、長年に渡り光源交換の必要がありません。

- 但し使用中の故障への対応や安全にご使用いただくために、定期点検をおこなう必要があります。

- 安全に使用するために、1年に1回は自主点検をおこなってください。3年に1回は専門家による点検をおこなってください。3年以上経過している場合は、入念に点検をおこなってください。

- 異常のまま使用すると、火災・感電・落下などの原因になります。

- LEDにはバラツキがあるため、同一型式製品でも光源色や明るさが異なる場合があります。

- 光源を直視しないでください。目に悪影響(失明、視力低下)をおよぼす可能性があります。

日常的に光源の近くや反射光を目視する場合は防護眼鏡などの保護が必要です。

※LEDユニットのみの交換はできません。

使用場所

屋外の一般的な場所

落下のおそれや振動・衝撃のある場所、オイルミスト・油煙など腐食性ガスや可燃性ガスの発生する雰囲気、可燃材が隣接する場所、粉塵の多い場所、塩害地域では使用しないでください。

使用环境温度

-20℃~55℃

防水性能

防雨型

防水型ではありません。水中では使用しないでください。

保守上のご注意

器具の点検・清掃時には安全のための注意喚起を再度ご確認ください。

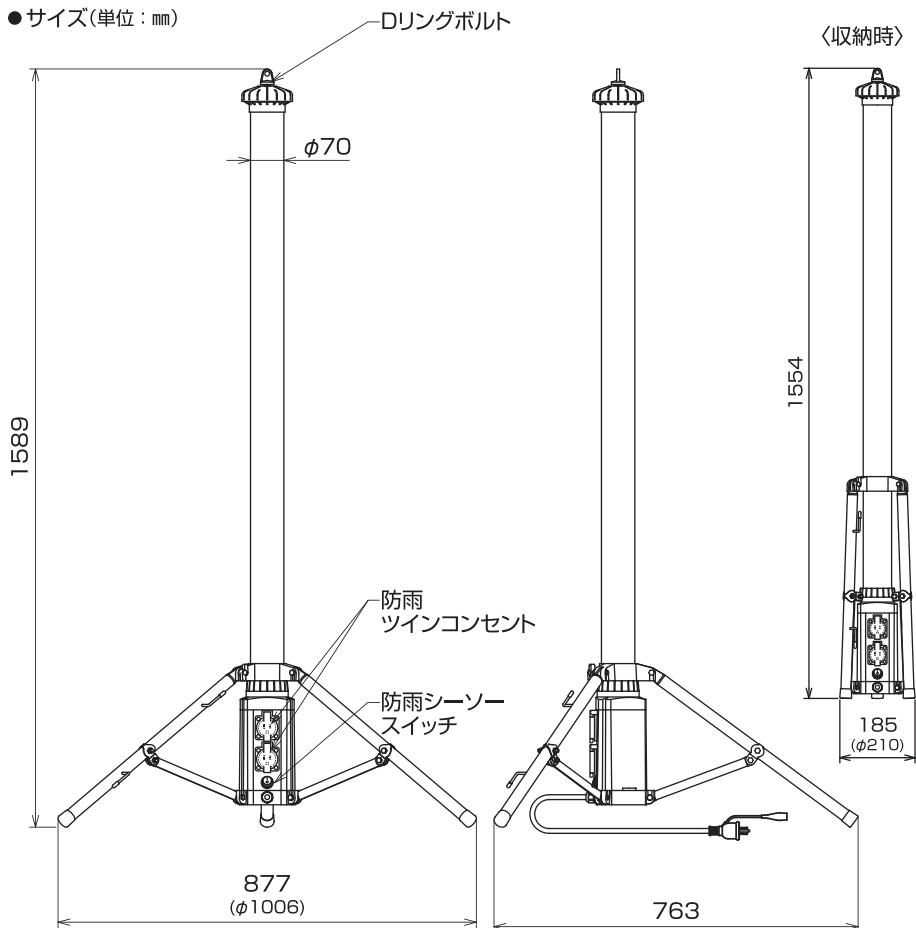
- 器具の清掃について…汚れを落とす場合は、中性の洗剤を濃した柔らかい布をよくしぼって拭取り、洗剤が器具に残らないように乾いた布で仕上げてください。シンナーやベンジンなどの揮発性のものおよび酸・アルカリ性の洗剤などで拭いたり、直接殺虫剤をかけたりしないでください。変質による器具の破損や変色の原因になります。
- 安全点検について……当社HPに安全点検項目などを掲載しておりますので、ご利用ください。
<https://www.nichido-ind.co.jp/check.html>

仕様・サイズ

LUL-100V3-100TC-50K-PK

- 定格電圧 100V
- 周波数 50/60Hz
- 定格電流 1.07A
- 消費電力 104W
- 入力電圧範囲 90～125V
- 使用環境温度 -20°C ～ 55°C
- 球寿命 30000時間(設計寿命)
- 入力電線 5m(ポッキングプラグ)
- 質量 5.3kg

● サイズ(単位: mm)



ショルダーベルトの取付方法と使用方法

〈ショルダーベルトの取付方法〉

Dリングボルトを本体に取付後、
図1のようにベルトフックを
Dリングボルトと本体下部の
リングに取付けてください。

Dリングボルト

トップカバー

〈図1〉

ベルトフック

※必ず、安定した水平な場所で、
転倒のおそれがない状態で
使用してください。

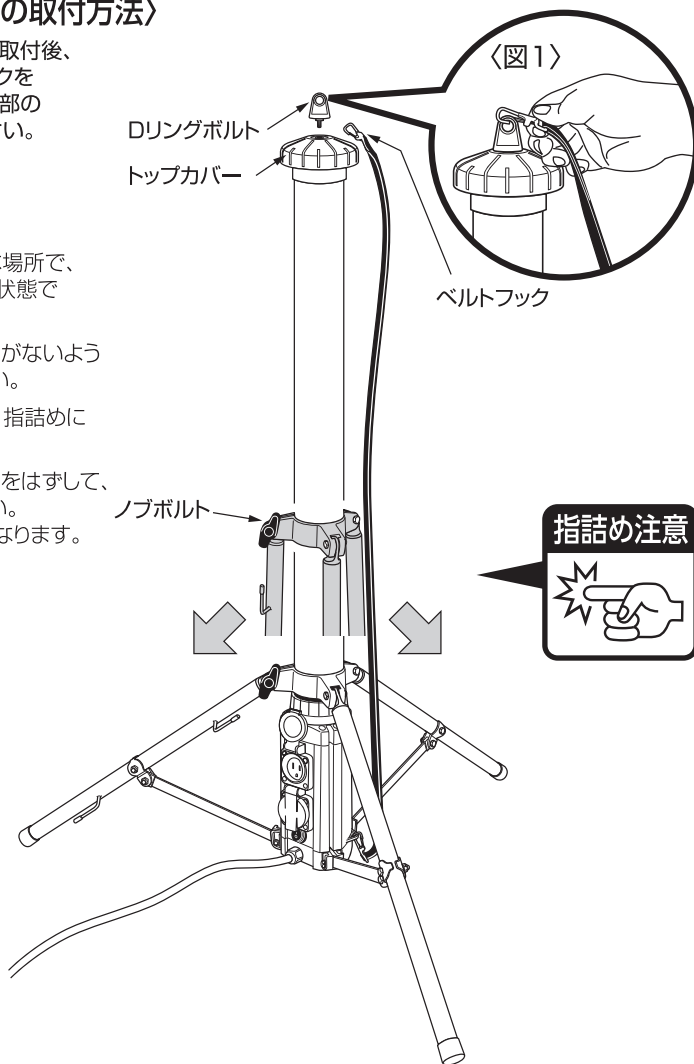
※ノブボルトはガタツキがないよう
確実に締めてください。

※三脚を開閉する際は、指詰めに
注意してください。

※トップカバーなど部品をはずして、
使用しないでください。
故障やケガの原因になります。

ノブボルト

指詰め注意



防塵カバーの取付方法と使用方法

〈取付方法〉

防塵カバーを本体にかぶせて
使用してください。

〈使用方法〉

粉塵の多い場所や塗装ブースの
近くなど汚れが付きやすい場所で
使用してください。

■LEDアップライト用
防塵カバー
LUL-VC-L

電源のご注意

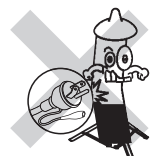
異電圧



本製品は、100V専用です。
異なる電圧は使用できません。
故障・火災などの
原因になります。



濡れた手でプラグ・コンセント
の抜き差しはしないでください。
感電の原因になります。
必ず、乾いた手でおこなって
ください。



本体やプラグ・コンセントなど
の部品が破損している状態で
使用できません。
故障・火災・感電などの
原因になります。



プラグを抜く際は、電線を引
張って抜かないでください。
必ず、電源プラグ自体を
持って抜いてください。

LEDアップライトの連結 および その他機器の接続

防雨ツインコンセントの防雨キャップを開け、
接続するプラグを差込んでください。

連結台数 10台まで

(他機器の接続がない状態)

〈安全のために〉

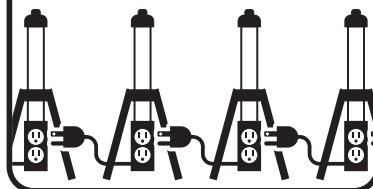
※連結の際は、防雨シーソースイッチをOFFにするか、
元電源を切ってから連結してください。

※防雨ツインコンセントの使用できる許容電流は
合計13A(1300W)までです。

許容電流以上の連結および他機器の接続は
しないでください。

故障・火災・感電事故などの原因になります。

連結台数 **10台** まで
(他の接続がない状態)



連結する
LEDアップライト

防雨ツインコンセント

ポッキングプラグ

※使用しない時は、必ずコンセントの
防雨キャップを閉めてください。

防雨シーソースイッチ

電源へ

【ご注意】

接続機器の
プラグは、
必ず防雨型を
使用して
ください。

連結台数による接続機器の目安

連結台数	空きコンセント数	使用できる接続機器の許容電流と消費電力
単独使用  × 1 台	2個	合計 13A(1300W) まで
× 2 台	3個	合計 12A(1200W) まで
× 3 台	4個	合計 11A(1100W) まで
× 4 台	5個	合計 10A(1000W) まで
× 5 台	6個	合計 9A(900W) まで
× 6 台	7個	合計 7.5A(750W) まで
× 7 台	8個	合計 6.5A(650W) まで
× 8 台	9個	合計 5A(500W)まで <small>(最大15Aの使用だと、電圧降下で入力電圧範囲を下回ります。) 本製品と接続機器の合計で14A(1400W)まで</small>
× 9 台	10個	合計 2A(200W)まで <small>(最大15Aの使用だと、電圧降下で入力電圧範囲を下回ります。) 本製品と接続機器の合計で12A(1200W)まで</small>
× 10 台	11個	その他機器の接続は不可。 10台連結時は、空きコンセントで他の負荷は使用できません。

記載事項はあくまでも設計上の目安です。ご使用の状態や接続する機器により異なります。

※元電源が電圧降下によって100V以下である場合(電源コンセントと同系統で他の負荷がある場合など)は、上記内容は適用しません。

※安全にご使用いただくために元電源にポッキングブレーカの接続をお勧めします。

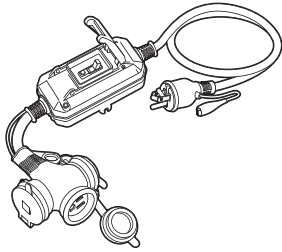
オプション

防雨ポッキン延長ブレーカ

過負荷・漏電保護兼用
防雨アース付トリプルコンセント

PBW-EK-T

- 定 格 100V 15A
- 定格感度電流 15mA
- 過 負 荷 15A

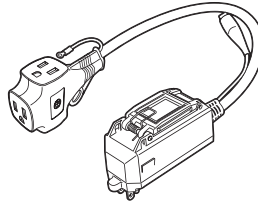


プラグインポッキンブレーカ

過負荷・漏電保護兼用
アース付トリプルコンセント

PIPB-EK-T

- 定 格 100V 15A
- 定格感度電流 15mA
- 過 負 荷 15A

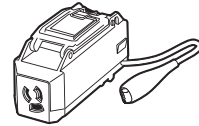


ブラコンインポッキンブレーカ

過負荷・漏電保護兼用
アース付抜止めコンセント

PIPB-EK-N

- 定 格 100V 15A
- 定格感度電流 15mA
- 過 負 荷 15A



保証規定

1. 製品および取扱説明書の記載事項に従った正常な使用状態で故障した場合は、お買い上げ後、表記の期間、無償修理または交換のみさせていただきます。保証期間は「お買い上げ日より1年間」です。
 2. 保証期間内でも次の場合は、有償にて修理または交換となります。
 - イ. 異常電圧や指定外の使用電源(電圧/周波数)などによる故障。
 - ロ. 法令および取扱説明書に違反した使用や誤用・乱用・取付場所の移動など取扱いや不注意による故障。
 - ハ. 火災・地震・水害および落雷その他天災地変や盗難などの災害による故障。
 - 二. 施工上の不備や不当な修理・改造および使用不可の場所での使用が起因する故障。
 - ホ. 使用中に生じた傷など外観上の変化。
 - ヘ. 本書の提示がない場合。
3. 遠隔地への出張修理をおこなった場合には出張に要する実費を申し受ける場合もあります。
4. 交換の必要が生じた場合は、製品に本書を添えてお買い上げ店へご持参または、当社へ直接ご送付ください。
5. 故障原因確認のため、修理・交換前の部品および製品は、販売店もしくは当社にて引取らせていただきます。
- ※保証の例外 24時間連続使用など、1日10時間以上の長期使用の場合は保証期間を6ヵ月とします。

本書は再発行いたしませんので紛失しないよう大切に保管してください。

保証書	商品名	LEDアップライト(ツインコンセント) 100W	保証期間	お買い上げ 年月日より	
				年 月 日	1 年
	お客様	ご住所	販売店	店名	
		氏名		住所	
	型 式	LUL-100V3-100TC-50K-PK	ロットNo.		
総発売元 日動工業株式会社					

● 製品改良のため、仕様などを予告なく変更することがあります。

(総発売元) 日動工業株式会社

本社	〒572-0076	大阪府寝屋川市仁和寺本町1-3-22	TEL.072(803)6905(代)	FAX.072(803)6908
札幌営業所	〒003-0822	札幌市白石区菊水元町二条2-3-1	TEL.011(871)0577(代)	FAX.011(871)0579
東京営業所	〒135-0016	東京都江東区東陽4-8-14	TEL.03(5683)4010(代)	FAX.03(5683)4021
名古屋営業所	〒454-0848	名古屋市中川区松ノ木町1-3-2-2	TEL.052(351)3666(代)	FAX.052(352)7558
大阪営業所	〒572-0076	大阪府寝屋川市仁和寺本町1-3-22	TEL.072(803)6905(代)	FAX.072(803)6908
福岡営業所	〒812-0016	福岡市博多区博多駅南4-17-32	TEL.092(474)7955(代)	FAX.092(474)6329