

NICHIDO

100V/200V兼用

簡易防雨型

※本製品は簡易防雨型です。軒下など、風雨の影響をあまり受けない所でご使用ください。

LED
作業灯 20W

三脚式

三脚2灯式



明るさ抜群!!エコ照明!!

取扱説明書

保存用

この度は、日動工業の「LED作業灯20W」をお買い上げいただき、厚くお礼申し上げます。
ご使用になる前に、この取扱説明書をよくお読みになり、本製品の内容と性能を十分にご理解の上で、
適切な取扱いと保守をおこなってください。また、取扱説明書はいつでも取出せるよう大切に保管して
ください。お使いになる方や周囲の方への危害防止と、財産の損害を未然に防ぐため、この取扱説明書
の記載事項に従い、取付けおよび使用をおこなってください。

LED
20w

色温度

6000K

昼光色

照射角

120

度

球寿命

40000

時間

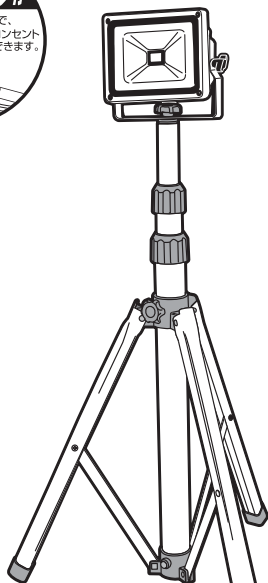
電線長

3m

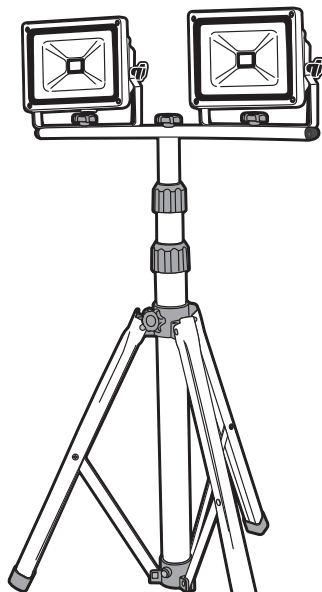
(ポッキンプラグ付)

〈定格電圧 100V〉

サージ対策はして
おりませんので、
固定配線はしない
でください。



〈三脚式〉
LPR-S20L-3ME



〈三脚2灯式〉
LPR-S20LW-3ME

※球寿命は光束が70%に低下するまでの時間です。表示は設計値であり、製品の寿命を保証するものではありません。

常設の場合は、必ずサージプロテクター付常設用LEDステラやフラットライトをご使用ください。

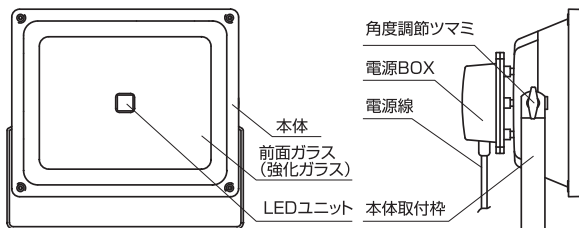
LED照明は、こんな場所では切れやすいので「サージプロテクター(サージ保護)」が必要です。

※サージとは、落雷・雷雲や工業機械などから発生する、数千ボルト以上の電圧のことをいいます。

- 避雷針などの直撃雷に呼応して生じる誘導雷(異常高電圧)が流れる近く
- 高電圧・大電流が発生するモーター動力機器の近くや工場
- 雷雲間・雷雲内・落雷などの静電誘導による間接的な大電流が流れる近く
- アーク発生時にノイズを放射するアーク溶接機の近くや工場
- 高圧電流の流れる送電線および鉄塔の近く
- 高電圧を放電するネオン看板などの近く

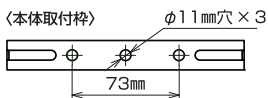
※但し、すべてのサージ破壊からの保護を保障できるものではありません。

部品名称・仕様内容



■灯具仕様(1灯)

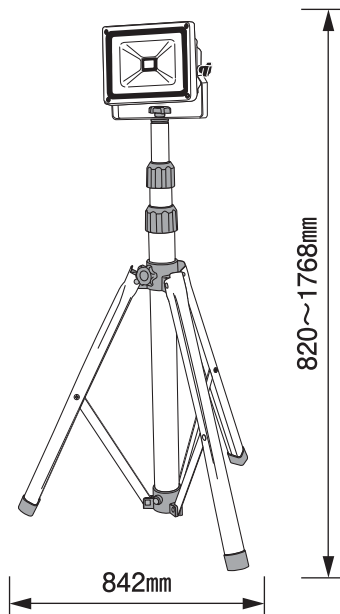
- 定格電圧：100V
- 周波数：50/60Hz
- 定格電流：(100V)0.48A/(200V)0.11A
- 消費電力：(100V)22W/(200V)22W
- 入力電圧範囲：90~260V
- 使用環境温度：-20℃~40℃
- 電線種：VCTF0.75mm² × 3芯 × 3m (ポッキンプラグ)
- サイズ：W194×D92×H183mm
- 質量：1.1kg



三脚式

LPR-S20L-3ME

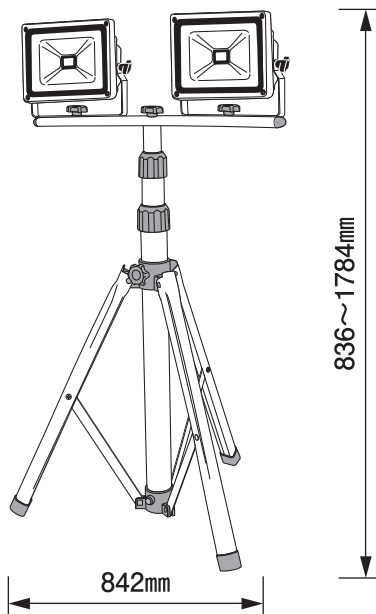
- 質量：2.8kg



三脚2灯式

LPR-S20LW-3ME

- 質量：4.1kg

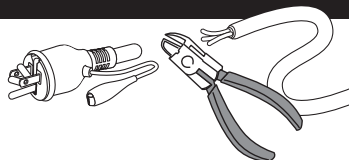


200Vでご使用の場合

ポッキンプラグは100V専用です。

200Vでご使用の場合はポッキンプラグを切断して200V用プラグに交換して結線してください。

※必ずアースは接続してください。



⚠️ 注意事項



警告

※取扱いを誤った場合、死亡または重傷を負う可能性が想定される場合を示します。



- 本製品は改造しないでください。火災・感電・落下などの原因になります。
- 本製品の部品類が破損した状態で使用しないでください。火災・感電・落下などの原因になります。
- 落下のおそれや振動・衝撃のある場所、オイルミスト・油煙など腐食性ガスや可燃性ガスの発生する雰囲気、可燃材が隣接する場所、粉塵の多い場所、塩害地域では使用しないでください。火災・感電・落下などの原因になります。
- トルエン・ヘキサン・アセトンなど有機溶剤が存在する場所では、使用しないでください。有機溶剤は樹脂や金属を侵し、腐食・落下・故障の原因になります。
- 発煙や異臭がするなど異常を感じたら速やかに電源を切り、販売店または当社にご相談ください。異常のまま使用すると、火災・感電などのおそれがあります。
- 点灯中および消灯直後の器具は高温になっていますので触らないでください。やけどなどのケガをするおそれがあります。
- ご使用になる際は、取扱説明書に記載された内容をお守りいただき、安全を十分に配慮したうえで、お使いください。



注意

※取扱いを誤った場合、危険な状態が起こる可能性があり、傷害や軽傷を負う可能性や物的損害の発生が想定される場合を示します。



- ご使用前に入力電源と照明器具の定格電圧・入力電圧範囲を必ず確認してください。誤って使用すると、感電・火災・焼損・短寿命の原因になります。
- 本製品は、簡易防雨型です。軒下など、風雨の影響をあまり受けない所でご使用ください。雨水などが、かかるような場所で使用すると火災・過熱・発煙などの原因になります。
- 点灯した状態で、布や紙などの燃えやすいものをかぶせないでください。発火のおそれがあります。
- 清掃やお手入れの際は、必ず電源を切って、器具が十分に冷えてから、おこなってください。感電・やけどの原因になります。
- 常に強い風のあたる場所では使用しないでください。火災・感電・落下などの原因になります。
- 使用环境温度をこえる場所では使用しないでください。火災・焼損・短寿命の原因になります。
- 試験点灯などの一時的な点灯確認以外では、日中の点灯はしないでください。過熱や短寿命の原因になります。
- 指定外の使用をすると、思わぬ災害や破損の原因になります。
- 前面ガラスなど本製品の取扱いにご注意ください。衝撃などが加わると、破損の原因になります。ガラス破損により危険が生じる場所では、飛散防止対策をおこなってください。器具や破片の落下による事故を未然に防ぐことをお勧めします。
- 照明器具には寿命があります。一般的な使用で8~10年程で外観に異常がなくても内部の劣化が進行しています。定期的に点検・交換をしてください。
- 周囲温度が高い場合、点灯時間が長い場合は、寿命が短くなります。
- 本製品のLEDは非常に長寿命なため、長年に渡り光源交換の必要がありません。但し使用中の故障への対応や安全にご使用いただくために、定期点検をおこなう必要があります。
- 安全に使用するために、1年に1回は自主点検をおこなってください。3年に1回は工事店などの専門家による点検をおこなってください。3年以上経過している場合は、入念に点検をおこなってください。異常のまま使用すると、火災・感電・落下などの原因になります。
- 設置場所は十分に考慮したうえで点検、交換、取りはずしなどメンテナンスができる設置計画をおこなってください。
- 電源電圧変動などの影響により瞬間的に明るくなったり暗くなったりチラつく場合があります。
- 光源を直視しないでください。目に悪影響（失明、視力低下）をおよぼす可能性があります。日常的に光源の近くや反射光を目視する場合は防護眼鏡などの保護が必要です。
- 点灯直後・消灯直後は伝熱現象により器具内が伸縮しキシミ音が発生する場合がありますが、故障ではありません。
- LEDにはバラツキがあるため、同一型式製品でも発光色や明るさが異なる場合があります。

※LEDユニットのみのお交換はできません。

※安全点検をおこなう際は、当社HPIに安全点検項目などを掲載しておりますので、ご利用ください。
<http://www.nichido-ind.co.jp/check.html>

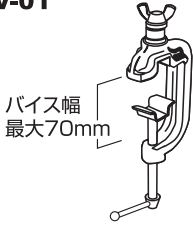
保守上のご注意

器具の点検・清掃時には安全のための注意事項を再度ご確認ください。

- 器具の清掃について…汚れを落とす際は、中性の洗剤を濃した柔らかい布をよくしぼって拭取り、洗剤が器具に残らないように乾いた布で仕上げてください。シンナーやベンジンなどの揮発性のものおよび酸・アルカリ性の洗剤などで拭いたり、直接殺虫剤をかけたらししないでください。変質による器具の破損や変色の原因になります。

オプション

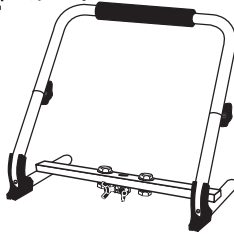
強力鍛造バイス V-01



バイス幅
最大70mm

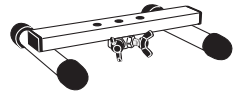
マルチ床スタンド MS-ST

※適合三脚
S-001
S-02



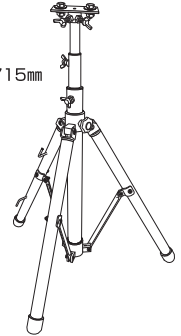
マルチ床スタンド(小) MS-ST-H

※適合三脚：S-001・S-02



軽量三脚 S-001

●有効長：735～1715mm
●質量：3.4kg

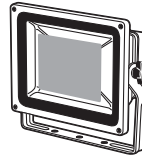


単管クランプ TK-02



眩防フィルム LEN-GF

●材質：ポリエステル
●サイズ：W120×H90mm



明るさを変えずに
眩しさを和らぐ

保証規定

- 製品および取扱説明書の記載事項に従った正常な使用状態で故障した場合は、お買い上げ後、表記の期間、無償修理または交換のみさせていただきます。保証期間は「**お買い上げ日より1年間**」です。但し、LED器具の電源装置については3年間です。
 - 保証期間内でも次の場合は、有償にて修理または交換となります。
 - 異常電圧や指定外の使用電源(電圧/周波数)などによる故障。
 - 法令および取扱説明書に違反した使用や誤用/乱用など取扱い不注意による故障。
 - 火災・地震・水害および落雷その他天災地変や盗難などの災害による故障。
 - 施工上の不備や不当な修理・改造および使用不可の場所での使用が起因する故障。
 - 使用中に生じた傷など外観上の変化。
 - 本書の提示がない場合。
3. 遠隔地への出張修理をおこなった場合には出張に要する実費を申し受ける場合もあります。
4. 交換の必要が生じた場合は、製品に本書を添えてお買い上げ店へご持参または、当社へ直接ご送付ください。
5. 故障原因確認のため、修理・交換前の部品および製品は、販売店もしくは当社にて引取らせていただきます。
- ※保証の例外：24時間連続使用など、1日10時間以上の長期使用の場合は保証期間を6ヵ月とします。

本書は再発行いたしませんので紛失しないよう大切に保管してください。

保証書	商品名	LED作業灯 20W (三脚式・三脚2灯式)		保証期間	お買い上げ年月日より 年 月 日 1 年 電源装置については 3 年	
	お客様	ご住所		販売店		
		氏名	電話	店住所		
		型式		ロットNo.		
総発売元 ㊦ 日動工業株式会社						

●製品改良のため、仕様などを予告なく変更することがあります。

〈総発売元〉 ㊦ 日動工業株式会社

- 本社 〒572-0076 大阪府寝屋川市仁和寺本町1-3-22 TEL.072(803)6905(代) FAX.072(803)6908
- 札幌営業所 〒003-0822 札幌市白石区菊水元町二条2-3-1 TEL.011(871)0577(代) FAX.011(871)0579
- 東京営業所 〒135-0016 東京都江東区東陽4-8-14 TEL.03(5683)4010(代) FAX.03(5683)4021
- 名古屋営業所 〒454-0848 名古屋市中川区松ノ木町1-3-2-2 TEL.052(351)3666(代) FAX.052(352)7558
- 大阪営業所 〒572-0076 大阪府寝屋川市仁和寺本町1-3-22 TEL.072(803)6905(代) FAX.072(803)6908
- 福岡営業所 〒812-0016 福岡市博多区博多駅南4-17-32 TEL.092(474)7955(代) FAX.092(474)6329