

NICHIDO

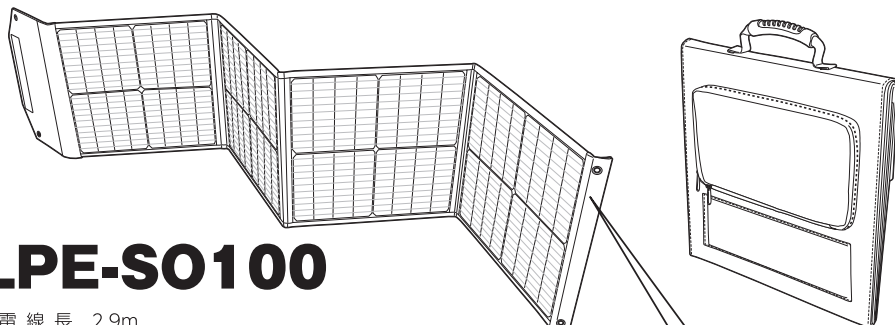
非防水

ピンバン用 ソーラーパネル

単結晶
パネル

使用上の注意

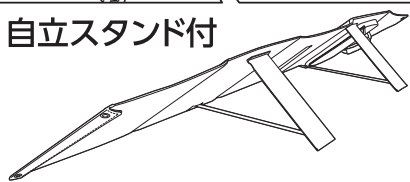
●本製品は、当社「ポータブル電源 ピンバン」専用ソーラーパネルです。



LPE-S0100

- 電線長 2.9m
- 最大出力 100W
- 充電時間 8時間
- サイズ W404×D65×H425mm(折りたたみ時)
W1967×H404mm(使用時・突起除く)
- 質量 4.4kg

自立スタンド付



【使用時のご注意】

- 本製品に直射日光があたる場所で、強風や飛翔物などがあたらない場所で使用してください。
- 本製品は非防水です。雨や湿気の多い場所で、使用または保管しないでください。
- 本製品を粉塵の多い場所や塩害地域では使用しないでください。故障の原因になります。
- 本製品は、樹木や建物などで直射日光をさえぎらない場所で使用してください。
- 手が濡れている状態で、本製品や充電ジャックに触れないでください。
- 本製品を分解、修理、改造しないでください。
- 本製品を踏みつけたり、物を載せるなど強い力を加えないでください。
また、本製品を無理に曲げたり傷をつけたりしないでください。故障の原因になります。
- 充電ケーブルを引張ったり、本製品が変形するような取扱いはしないでください。
- 本製品を廃棄する場合は、一般廃棄物とともに廃棄しないでください。
廃棄する場合はお住まいの地方自治体の指示に従って廃棄してください。



●清掃について

汚れを落とす場合は、中性の洗剤を濃した柔らかい布をよくしぼって拭取り、洗剤が残らないように乾いた布で仕上げてください。
※注意：シンナーやベンジンなどの揮発性のおよび酸・アルカリ性の洗剤などで拭いたり、直接殺虫剤をかけたたりしないでください。
変質による本製品の破損や変色の原因になります。

お問い合わせは **TEL.072-803-6905(代)**

E-mail honsha@nichido-ind.co.jp

 日動工業株式会社

使用方法

本体ポケットのファスナーを開け「充電ケーブル」を引出し、ソーラーパネルを広げてください。

【ご注意】

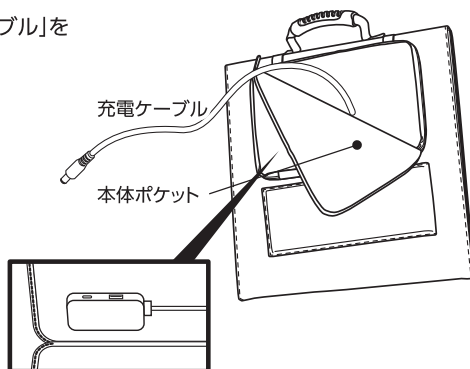
- 落下や転倒などしない安定した場所で使用してください。
- 火のそばなど高温になる場所では、使用しないでください。パネルや部品の劣化・故障の原因になります。

本体ポケット内にUSB出力端子付

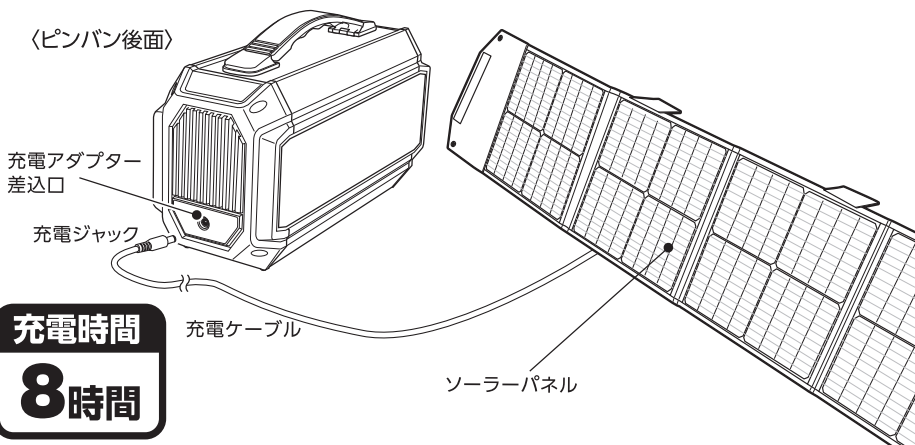
■Type-C 5V3A出力

■Type-A 5V3A出力

ピンバンの「充電アダプター差込口」に充電ジャックを差込んでください。



〈ピンバン後面〉



充電時間

8時間

※充電時間は、目安です。ご使用になる環境や天候および太陽光の強さ・太陽に対する向きにより発電量が変動するため満充電にならない場合があります。

【ソーラー充電時の注意】

- 必ず、日当たりが良好な場所でソーラーパネルに直射日光があたるように使用してください。また、太陽は時間経過とともに動くため、ソーラーパネルの面に直射日光があたるように調整してください。

