

NICHIDO

屋内型

AC100V ポータブル電源 パワープラント-300

(リチウムイオンバッテリー 24V 9.6Ah × 2台内蔵) POWER PLANT-300

取扱説明書

この度は、日動工業の「ポータブル電源 パワープラント-300」をお買い上げいただき、厚くお礼申し上げます。ご使用になる前に、この取扱説明書をよくお読みになり、本製品の内容と性能を充分にご理解の上で、適切な取扱いと保守をおこなってください。

また、取扱説明書はいつでも取り出せるよう大切に保管してください。

■型式

LPE-300W-LIFE

リン酸鉄リチウム使用

■駆動電源：

リチウムイオンバッテリー-DC24V×2台
DC-AC 正弦波インバーター-300W

■連続定格：280W

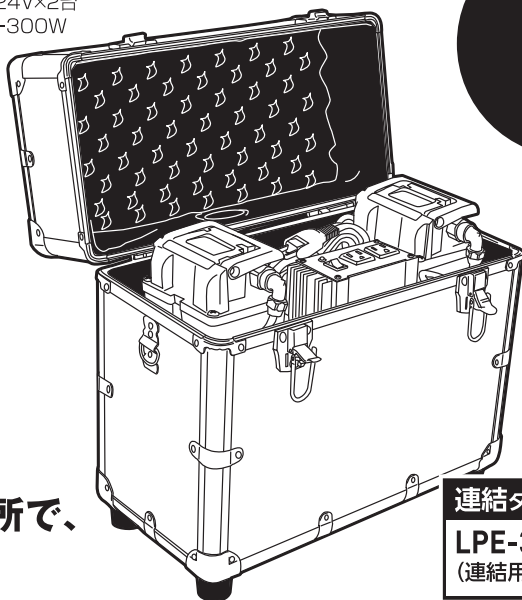
■連続容量：280W 80分

■質量：13.1kg

充電時間

5
時間

MAX
300w
連続定格
280W



パワフルで
長時間OK!
電源のない場所で、
簡単に使える!

連結タイプもあります。

LPE-300W-C-LIFE
(連結用コネクター付)

購入後、初めてご使用になる時は必ず
「初期充電」をおこなってください。

この取扱説明書は大切に保管してください。

日動工業株式会社

⚠ 使用上の注意

本製品を安全にご使用いただくために記載の内容を必ずお守りください。

⚠ 警告

※商品の取扱いを誤った場合、死亡または重傷を負う可能性が想定される場合を示します。



- 電源接続は、確実におこなってください。火災・感電等の危険や災害がおこる可能性があります。
- 器具を改造しないでください。火災・感電・落下等の原因になります。
- 振動や衝撃の多い場所、腐食性ガスや可燃性ガスの発生する場所、可燃材が隣接する場所、粉塵の多い場所、塩害地域では使用しないでください。火災・感電・落下等の原因になります。
- バッテリーを火中に投入したり、過熱しないでください。引火爆発の原因になります。
- 万一、発煙や異臭がするなど異常を感じたら速やかに電源を切り、販売店にご相談ください。異常のまま使用すると、火災・感電等の恐れがあります。

⚠ 注意

※商品の取扱いを誤った場合、危険な状態が起こる可能性があり、傷害や軽傷を受ける可能性や物的損害の発生が想定される場合を示します。



- 使用する機器の定格電圧は接続する前に必ず確認してください。誤って使用すると、火災・焼損・短寿命の原因となる事があります。
- 本製品は屋内型です。雨や水のかかる場所で使用しないでください。火災・過熱・発煙等の原因となる事があります。
- 指定外の取付けをすると、思わぬ災害や破損の原因となります。
- 本製品の取扱いにご注意ください。衝撃等が加わると、破損の原因となります。
- お手入れの際は、必ず電源を切ってからおこなってください。感電の原因となります。
- 長期間使用しないと、6ヵ月後には約60%以上放電します。6ヵ月毎に充電してください。
- 充電中は充電器が熱くなります。やけどに注意してください。
- 充電は密閉された所で行わないでください。破損、故障の原因になります。
- 安全に使用する為に、1年に1回は自主点検をおこなってください。

保守上のご注意

器具の点検・清掃時には使用上の注意を再度ご確認ください。

- 器具の清掃について…汚れを落とす場合は、中性の洗剤を浸した柔らかい布をよくしぼって拭き取り、洗剤が器具に残らないように乾いた布で仕上げてください。シンナーやベンジン等の揮発性の物および酸・アルカリ性の洗剤等で拭いたり、直接殺虫剤をかけたらないでください。変質による器具の破損や変色の原因となります。

バッテリー使用・保管・廃棄のご注意

ご購入後、初めてご使用になる時は必ず
「初期充電」をおこなってください。

〈使用上のご注意〉

- バッテリーは使用しない状態でも少しずつ放電していきます。お使いいただく前に必ず充電してください。
- バッテリーは特性上、充電された状態でも、低温状況では使用時間が短くなります。
- バッテリーを充電する時は、事前に放電したり使い切る必要はありません。
- 充電中や使用中は、バッテリーが温くなる事がありますが、異常ではありません。
- 低温または高温の場所で充電すると十分に充電ができなかったり、バッテリーの劣化につながる場合があります。
- 長期間使用しない場合は、過放電を避けるため接続を外して保管してください。また高温・多湿の場所は避けて保管してください。

ご使用前、ご使用後は、必ず充電してください。

※放電状態で放置していると過放電となりバッテリーが劣化して充電ができなくなります。

（ バッテリーは、長期間使用しないと6ヵ月後には約60%以上放電します。
6ヵ月毎に必ず満充電にして保管してください。 ）

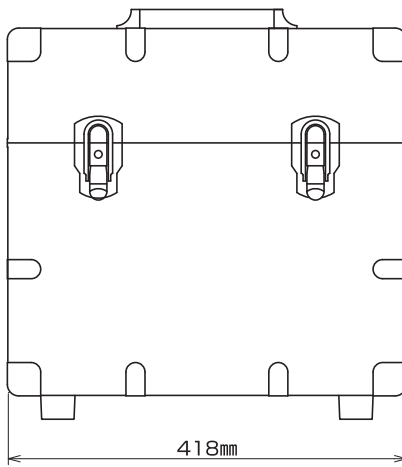
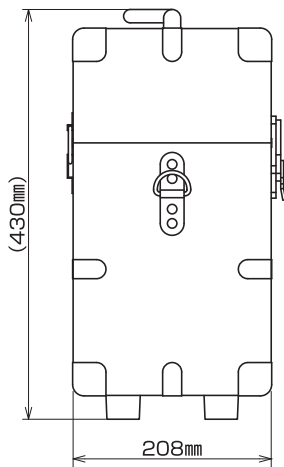
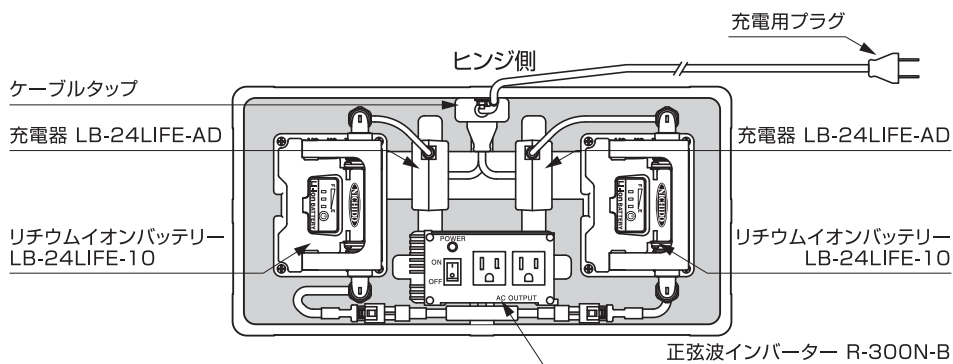
使用済バッテリーを廃棄するときは

リチウムイオンバッテリーはリサイクルすることができます。
資源を有効に活用するため充電式電池リサイクル業者へ
お持ちいただくか、自治体の指示に従ってリサイクルにご
協力いただきますようお願いいたします。
(バッテリーは分解せずにそのままお出しください。)



Li-ion

各部名称・サイズ



使用時間(目安)

駆動電源	AC100V 使用機種	定格消費電力	AC100V 動作電流	DC24V 動作電流	使用時間
リチウムイオンバッテリー LB-24LIFE-10 × 2台 DC-AC 正弦波インバーター 300W	LED エコナイター 50W	55W	0.54A	2.6A	7.7 時間
	白熱電球 100W	95W	0.92A	4.4A	4.4 時間

〈備考〉家電製品(冷蔵庫・クーラー・蛍光灯等)やモーターを使用した製品の中には、表示W(ワット数)の1.5~10倍の初期起動電流を必要とするものがあります。接続する製品の特性をよく理解し、使用するものによっては初期負荷電力の不足により動かないものもあります。

バッテリーの仕様・寸法

LB-24LIFE-10

●質量：3.1kg

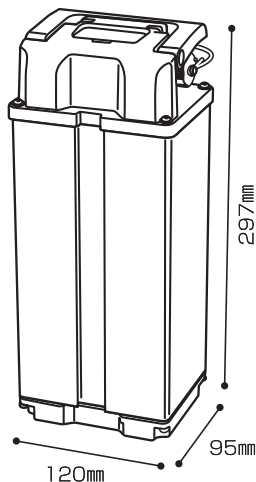
容量

9.6
Ah

充電時間
約5時間

〈仕様〉

- タイプ：屋外型
- 電池種：リン酸鉄リチウムイオンバッテリー
- 電池寿命：約1500回
- 定格電圧：DC24V
- 使用環境温度：〈充電〉0℃～45℃
〈放電〉-20℃～60℃



充電器

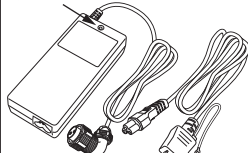
充電の際は、必ず専用充電器をご使用ください。

〈充電ランプ〉

●赤 色点灯… 充電中

●緑 色点灯… 充電完了

充電ランプ



LB-24LIFE-AD

〈入力〉100～240V(50/60Hz) 50VA

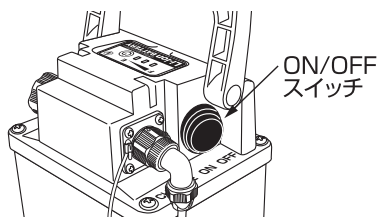
〈出力〉DC29V 2A

●質量：450g

バッテリーの充電方法

- バッテリーON/OFFスイッチをOFFにし、充電用プラグをAC100Vコンセントに差し込むと充電を開始します。

■バッテリーON/OFFスイッチ



ON/OFF
スイッチ

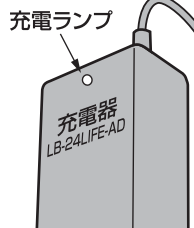
■充電時間

約 **5** 時間

〈充電ランプ〉

●赤 色点灯… 充電中

●緑 色点灯… 充電完了

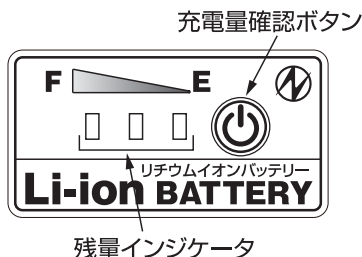


バッテリーの残量確認

■確認方法

- スイッチをONにし、充電量確認ボタンを押して残量インジケータが3つ点灯していれば、ほぼ満充電状態です。

※あくまでも充電時期の為の目安です。



残量インジケータ

過充電・過放電保護機能付

〈充電時のご注意〉

- スイッチをONの状態でも長期放置すると過放電となり充電ができなくなる場合があります。
- バッテリーを使い果た後、スイッチをONのまま充電をおこなうと充電ランプが点滅し充電できない場合があります。その際はスイッチを切り再度ACアダプターを差し直してください。

電源投入順序

本製品をご使用の際は必ず下記の内容をお守りください。

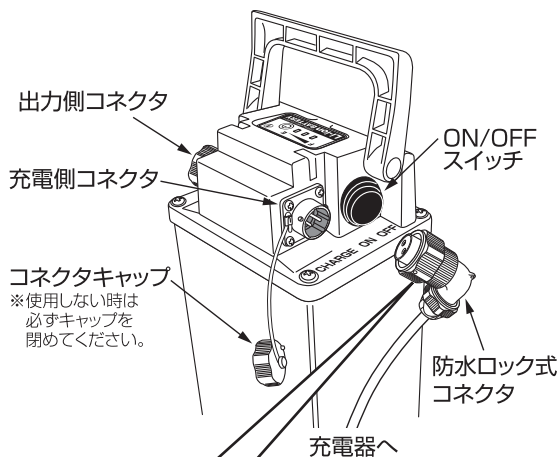
電源投入は必ず、①→②→③ の順番で電源を入れてください。

①バッテリー電源 → ②インバーター電源 → ③機器電源

※上記以外の順番でスイッチをいれると、突入電流がバッテリーへ流れ込みバッテリーの安全装置が働き使用できなくなります。

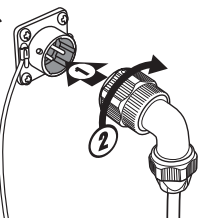
安全装置解除方法

1. 機器電源 → インバーター電源 → バッテリー電源の順に電源を切る。
2. 充電側コネクタから防水ロック式コネクタを一度抜き、再度コネクタを差込み、上記の正しい順番で電源を入れる。



防水ロック式コネクタは、嵌合時防水タイプです。

- 矢印①の方向へガイドに沿わせて押し込みます。
- ツマミを“カチッ”と音がするまで矢印②の方向に回してください。



リン酸鉄リチウムイオンバッテリーの特長と安全性

リチウムイオンバッテリーは、正極材料にリン酸鉄リチウムを採用しており、従来から主流であるコバルト酸リチウムを使用したものと比較して、以下のような特長を持ちます。

- 化学的・熱的に安定した正極材料で、過充電時の内部発熱が少なく、外部から加熱を受けた場合にも、発煙や発火に対する安全性に非常に優れたものです。
- さらに本製品には過充電保護・過放電保護・過電流保護・温度保護の各機能を備えています。
- バッテリー寿命は1500回で、従来品の500回と比較して大きく向上しています。
- 安全性が大きく向上しているにもかかわらず、従来品とほぼ同等の充電容量を持ちます。
- 熱的安定性に優れているため、急速充放電の特性が良好です。

〔リチウムイオンバッテリーの種類〕

リチウムイオンバッテリーは、正極・負極・電解液・正極と負極の間に挟むセパレーターにより構成されますが、正極に使用する材料により、大きく4種類に分類されます。

- **リン酸鉄リチウム** (LiFePO_4) … 実効容量がコバルト酸リチウムと同程度で、熱的安定性に優れ、安全性の高いものです。
- **コバルト酸リチウム** (LiCoO_2) … 従来から最も広く使用されてきたもので携帯電話やノートパソコンなど民生用途向けに広く使用されていますが、高価で発火の可能性があります。
- **マンガン酸リチウム** (LiMn_2O_4) … 安価で安全性も高いのですが実効容量 (mAh/g) の小さいことが欠点となります。
- **ニッケル酸リチウム** (LiNiO_2) … 実効容量は大きいのですが、過充電時に発火の可能性で安全性に問題があります。

■ 正極材料の特性

項目 \ 正極材料	リン酸鉄リチウム (LiFePO_4)	コバルト酸リチウム (LiCoO_2)	マンガン酸リチウム (LiMn_2O_4)	ニッケル酸リチウム (LiNiO_2)
放電電位 (V)	3.4	3.7	3.8	3.6
実効容量 (mAh/g)	150	150	110	200
充放電サイクル	◎	○	○	○
急速充放電	◎	○	○	○
高温保存	○	○	×	○
自己放電	◎	◎	◎	◎
過充電安全性	◎	×	○	×

◎:極めて優れている ○:良好な特性 ×:悪い特性、対策が必要

注意 リチウムイオンバッテリーの発火

リチウムイオンバッテリーで、正極材料がコバルト酸リチウムのものは所定の特性のものが容易に製造できるため、従来から広く使用されていますが、希少金属で高価であるとともに毒性でも問題のあるコバルトを含み、180℃程度で多量に酸素を放出するために、発火の危険性が問題となっています。これに対して、リン酸鉄リチウムを使用したものは400℃程度までは殆ど酸素の発生が無く、熱的・化学的にも安定しています。これは、 LiFePO_4 での酸素との結合が LiCoO_2 での結合よりも強力で、容易に酸素が分離しないためです。

保証規定

1. 製品及び取扱説明書の記載事項に従った使用状態で故障した場合は、お買い上げ後、表記の期間、無償修理又は交換のみさせていただきます。
保証期間は「**お買い上げ日より1年間**」です。
2. 保証期間内でも次の場合は、有償にて修理又は交換となります。
 - イ. 異常電圧や指定外の使用電源(電圧・周波数)などによる故障。
 - ロ. 法令及び取扱説明書に違反した使用や誤用・乱用等の取扱い不注意等による故障。
 - ハ. 火災・地震・水害および落雷その他天災地変や盗難などの災害による故障。
 - ニ. 使用上の不備や不当な修理・改造および使用不可の場所での使用が起因する故障。
 - ホ. 使用中に生じた傷など外観上の変化。
 - ヘ. 本書の提示がない場合。
3. 遠隔地への出張修理をおこなった場合には出張に要する実費を申し受ける場合もあります。
4. 交換の必要が生じた場合は、製品に本書を添えてお買い上げ店へご持参または、当社へ直接ご送付ください。
5. 故障原因確認の為、修理・交換前の部品及び製品は、販売店もしくは弊社にて引き取らせていただきます。

本書は再発行いたしませんので紛失しないよう大切に保管してください。

バッテリー交換は保証期間内であっても有償です。

保証書	商品名	パワープラント-300		保証期間	お買い上げ 年月日より	
	お客様様	ご住所		販売店	年	月
		氏名	電話	店住所	日	1 年
		型式		□ットNo.		
総発売元  日動工業株式会社						

● 製品改良のため、仕様などを予告なく変更することがあります。

〈総発売元〉  日動工業株式会社

- 本社 〒572-0076 大阪府寝屋川市仁和寺本町1-3-22 TEL.072(803)6905(代) FAX.072(803)6908
- 札幌営業所 〒003-0822 札幌市白石区菊水元町二条2-3-1 TEL.011(871)0577(代) FAX.011(871)0579
- 東京営業所 〒135-0016 東京都江東区東陽4-8-14 TEL.03(5683)4010(代) FAX.03(5683)4021
- 名古屋営業所 〒454-0848 名古屋市中川区松ノ木町1-32-2 TEL.052(351)3666(代) FAX.052(352)7558
- 大阪営業所 〒572-0076 大阪府寝屋川市仁和寺本町1-3-22 TEL.072(803)6905(代) FAX.072(803)6908
- 福岡営業所 〒812-0016 福岡市博多区博多駅南4-17-32 TEL.092(474)7955(代) FAX.092(474)6329