

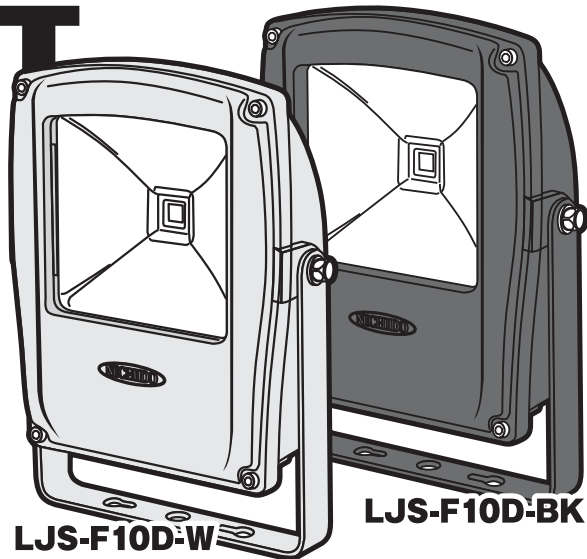
FLAT LEDフラットライト LIGHT

LED 10w	100v 200v 兼用	屋外型 IP65	〈球寿命〉 40000 時間 (設計寿命)
〈全光束〉 6000K 1000Lm 3000K 1000Lm	〈1m照度〉 6000K 363Lx 3000K 313Lx	〈電線長さ〉 3m (ポッキンプラグ付)	

サージプロテクター内蔵

取扱説明書

この度は、日動工業のLEDフラットライトをお買い上げ頂き、厚くお礼申し上げます。
ご使用前に、この取扱説明書をよくお読みいただき、本器の性能を充分にご理解の上で、適切な取り扱いと、保守をしていただき、いつまでも安全で能率良く、お使いくださるようお願いいたします。



LJS-F10D-W

LJS-F10D-BK

アース線は必ず接地して下さい。

[付属品] ●M10×25ボルトナットセット …… 2セット

サージプロテクター

LED照明は、こんな場所では切れやすいので『サージプロテクター(サージ保護)』が必要です。

※サージとは、落雷・雷雲や工業機械等から発生する、数千ボルト以上の電圧の事を言います。

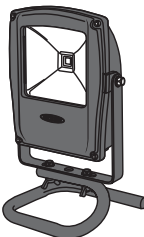
- 避雷針等の直撃雷に呼応して生じる誘導雷(異常高電圧)が流れる近く
- 雷雲間・雷雲内・落雷等の静電誘導による間接的な大電流が流れる近く
- 高圧電流の流れる送電線及び鉄塔の近く
- 高電圧・大電流が発生するモーター動力機器の近くや工場
- アーク発生時にノイズを放射するアーク溶接機の近くや工場
- 高電圧を放電するネオン看板等の近く

※但し、全てのサージ破壊からの保護を保障できるものではありません。

床スタンド式

クリップ式

バイス式



LJS-F10S-BK



LJS-F10C-W



LJS-F10V-BK

この取扱説明書は大切に保管してください。

仕様内容

LEDフラットライト

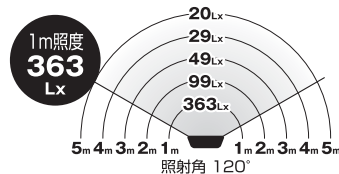
昼光色 6000K

LJS-F10D-W(白)

LJS-F10D-BK(黒)

●定格電流: 0.14/0.07A

●消費電力: 13.8/15W



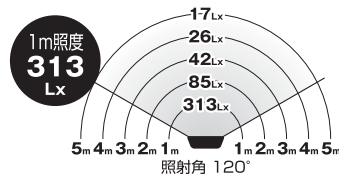
電球色 3000K

LJS-F10D-W-S(白)

LJS-F10D-BK-S(黒)

●定格電流: 0.13/0.07A

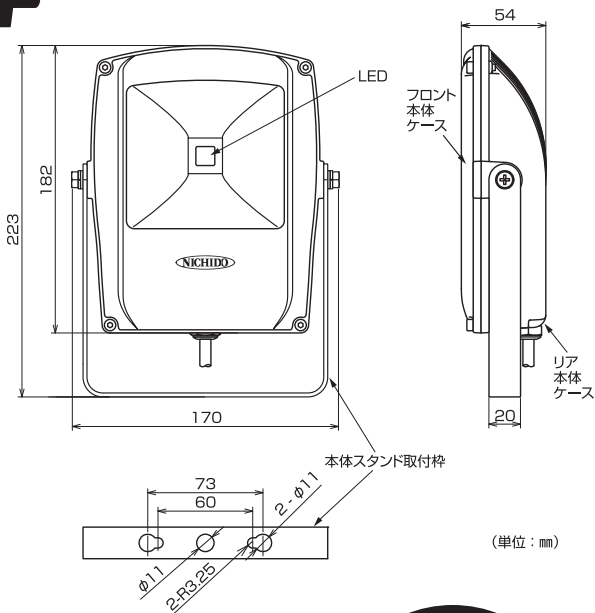
●消費電力: 13.2/14W



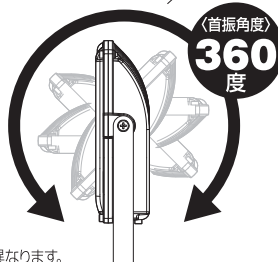
〈共通仕様〉

- 定 格: 100V(50/60Hz)
- 入力電圧範囲: 90~260V
- 照 射 角: 120°
- 使用環境温度: -25~50℃
- 電 線 種: VCT 0.75mm² × 3芯
3m(ポッキンプラグ付)
- 重 量: 1.55kg

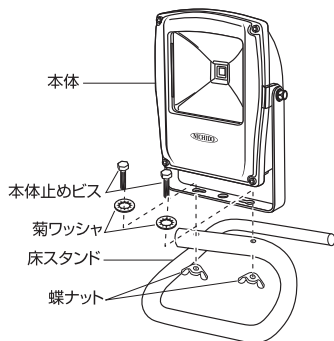
※照度は反射率等を含む当社実測値の為、使用環境下により異なります。



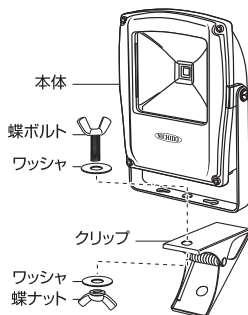
(単位: mm)



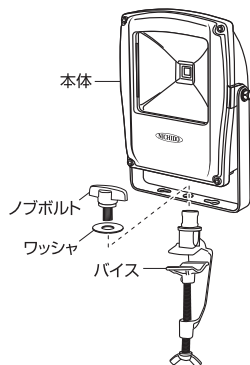
床スタンド式



クリップ式



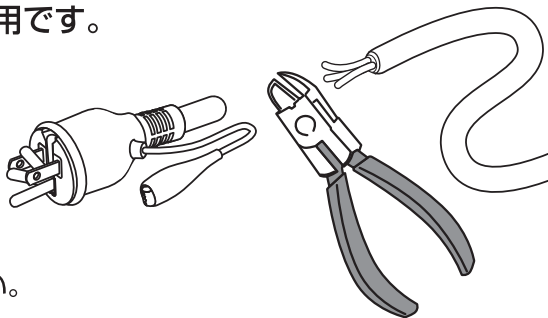
バイス式



200Vでご使用の場合

ポッキンプラグは100V専用です。

200Vでご使用の場合は
ポッキンプラグを切断して
200V用プラグに交換して
結線してください。



※必ずアースは接続してください。

※器具の配線工事は必ず工事店・電器店等の専門家(有資格者)がおこなってください。
資格のない人の配線工事は法律で禁止されています。

⚠ 使用上のご注意

安全にご使用していただく為に、次の事をお守りください。

使用場所	使用温度範囲	防水性能
屋外の一般的な場所 振動や衝撃の多い場所、腐食性ガスの発生する場所、 塩害地域では使用しないでください。	-25℃~50℃	防雨型 防湿型ではありません。湿度90%を超える 場所では使用しないでください。

使用上のご注意

- LEDには、同じ型式・形状であってもバラツキがあり、光色・明るさが異なる場合があります。ご了承ください。
- 安全上、LEDを直視しないでください。 ●LEDは交換できません。

保守上のご注意

器具の点検・清掃時には安全上のご注意を再度ご確認ください。

- 器具の清掃について…汚れを落とす場合は、中性の洗剤を浸した柔らかい布をよくしぼって拭き取り、洗剤が器具に残らないように乾いた布で仕上げてください。シンナーやベンジン等の揮発性の物および酸・アルカリ性の洗剤等で拭いたり、直接殺虫剤をかけたりしないでください。変質による器具の破損や変色の原因となります。

警告 ※商品の取扱いを誤った場合、死亡または重傷を負う可能性が想定される場合を示します。

- 施工は正しく行ってください。施工に不備があると、火災・感電・落下の恐れがあります。
- 電源接続は、確実に行ってください。火災・感電等の危険や災害がおこる可能性があります。
- 接地工事は電気設備技術基準(D種接地工事)に従って確実に行ってください。接地が不完全な場合、感電等の恐れがあります。
- 器具を改造しないでください。火災・感電・落下等の原因になります。
- 振動や衝撃の多い場所、腐食性ガスや可燃性ガスの発生する場所、湿度90%を超える場所、可燃材が隣接する場所、粉塵の多い場所では使用しないでください。火災・感電・落下等の原因になります。
- レンズ等の部品類が破損した状態で使用しないでください。火災・感電・落下等の原因になります。
- 万一、発煙や異臭がするなど異常を感じたら速やかに電源を切り、販売店または工事店にご相談ください。異常のまま使用すると、火災・感電等の恐れがあります。

注意 ※商品の取扱いを誤った場合、危険な状態が起る可能性があり、傷害や軽傷を受ける可能性や物的損害の発生が想定される場合を示します。

- 定格電圧範囲外の使用はしないでください。誤って使用すると、火災・焼損・短寿命の原因となる事があります。
- この商品は一般屋外型(防雨型)です。それ以外の場所では使用できません。火災・過熱・発煙等の原因となる事があります。
- 常に強い風の当たる場所では使用しないでください。火災・感電・落下等の原因になります。
- 周囲温度が50℃を超える場所では使用しないでください。火災・感電・点灯不良等の原因となる事があります。
- 指定外の取付をすると、思わぬ災害や破損の原因となります。
- レンズは取扱にご注意ください。衝撃等が加わると、破損の原因となります。
- お手入れの際は、必ず電源を切ってから行ってください。感電の原因となります。
- 照明器具には寿命があります。一般的な使用で8~10年程で外観に異常が無くて内部の劣化が進行しています。定期的に点検・交換をしてください。
- 周囲温度が高い場合、点灯時間が長い場合は、寿命が短くなります。
- 安全に使用する為に、1年に1回は自主点検を行ってください。
- 3年に1回は工事店等の専門家による点検を行ってください。(3年以上経過している場合は、入念に点検を行ってください。)
- 異常のまま使用すると、火災・感電・落下等の原因になります。
- LED照明の寿命はLEDユニットの寿命(40,000時間)となっている為、光源交換の必要がありません。但し使用中の故障への対応や安全にご使用頂くための定期点検を行う必要があります。設置場所については十分に考慮したうえで点検、交換、取外し等メンテナンスが出来る設置計画、設置を行ってください。 ※LEDユニットのみの交換は出来ません。

お客様へ 安全の為、点検・保守作業はできるだけ施工者にご依頼ください。 ■ 器具の配線工事は必ず工事店・電器店等の専門家(有資格者)がおこなってください。資格のない人の配線工事は法律で禁止されています。

保証規定

1. 取扱説明書の注意に従った正常な使用状態で故障した場合は、お買い上げ後表記の期間、無償修理又は交換のみさせていただきます。
2. 保証期間内でも次の場合は、有償にて修理又は交換となります。
 - イ. 誤用乱用や取付場所の移動及び取扱い不注意等による故障
 - ロ. 火災・地震・水害および盗難などの災害による故障など
 - ハ. 不当な修理・改造および使用不可の場所での使用が起因する故障など
- 二. 使用中に生じた傷など外観上の変化
- ホ. 本証の提示が無い場合

3. 交換の必要が生じた場合は、製品に本書を添えてお買い上げ店へご持参または、当社へ直接ご送付ください。
※保証の例外 24時間連続使用等、1日20時間以上の長期使用の場合は保証期間を1年とします。

本書は再発行いたしませんので紛失しないよう大切に保管してください

保証書	商品名	LEDフラットライト(サージプロテクター付) 10W	保証期間	お買上げ年月日より 年 月 日	2年
	お客様 ご住所 氏名	電話	販売店 店名 住所		
		型式		ロットNo.	
総発売元 日動工業株式会社					

● 製品の改良の為、仕様などを予告なく変更する事があります。

総発売元 **日動工業株式会社**

- 本社・工場 〒570-0002 大阪府守口市佐太中町6丁目47番7号 TEL. 06(6905)6905(代) FAX. 06(6905)9788
- 札幌営業所 〒003-0822 札幌市白石区菊水元町二条2丁目3番1号 TEL. 011(871)0577(代) FAX. 011(871)0579
- 東京営業所 〒135-0016 東京都江東区東陽4丁目8番14号 TEL. 03(5683)4010(代) FAX. 03(5683)4021
- 名古屋営業所 〒454-0848 名古屋市中川区松ノ木町1丁目32番地2 TEL. 052(351)3666(代) FAX. 052(352)7558
- 大阪営業所 〒570-0002 大阪府守口市佐太中町6丁目47番7号 TEL. 06(6905)6905(代) FAX. 06(6905)9788
- 福岡営業所 〒812-0016 福岡市博多区博多駅南4丁目17番32号 TEL. 092(474)7955(代) FAX. 092(474)6329