

NICHIDO

業務用

屋内型

電池式LED

フラットスタンドライト「ツイン」10w

取扱説明書

保存用

この度は、日動工業の電池式フラットスタンドライト「ツイン」をお買い上げいただき、厚くお礼申し上げます。ご使用になる前に、この取扱説明書をよくお読みになり、本製品の内容と性能を十分にご理解の上で、適切な取扱いと保守をおこなってください。また、取扱説明書はいつでも取出せるよう大切に保管してください。

点灯パターン

全点灯→上側点灯→下側点灯→OFF

単3アルカリ電池
4本(付属)

連続点灯時間

全点灯

8時間

1灯のみ点灯

9時間

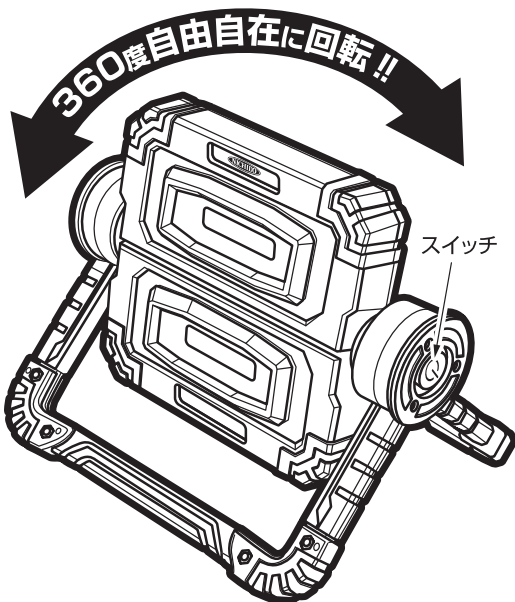
実用点灯時間

全点灯

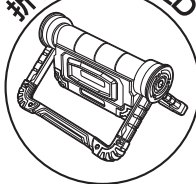
5.5時間

1灯のみ点灯

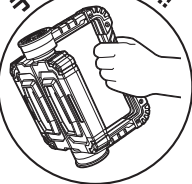
6時間



折りたためるLED



手持ちで照射!!



LFS-10BAMOV-W

- ※連続点灯時間とは、当社測定機器にて1m照度が10Lxを切るまでの時間です。または、電池の特性上、残量が少なくなり切れるまでの時間です。
- ※実用点灯時間とは、初期照度の明るさが10%になるまでの平均値です。
- ※LEDにはバラツキがあるため、同一型式製品でも発光色や明るさが異なる場合があります。
- ※付属している電池は、動作確認用の電池ですので記載の点灯時間より短くなる場合があります。
- ※低温環境でご使用の場合は、点灯時間が短くなります。

[電池の絶縁シート]

ご使用になる前に電池BOX内の“絶縁シート”を除去してください。



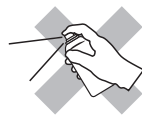
お客さまへ

- ご使用前に、この「取扱説明書」を必ずお読みのうえ、正しくお使いください。
- 取扱説明書は必ず保管し、交換・清掃時にも安全のために再度ご確認ください。

警告と注意



- 本製品を改造しないでください。故障・火災などの原因になります。
- 本製品は火気の近くや炎天下に駐車車の車内など、高温になる場所では、保管しないでください。発火・破裂・火災などの原因になります。
- 落下のおそれや振動・衝撃のある場所、オイルミスト・油煙など腐食性ガスや可燃性ガスの発生する雰囲気、可燃材が隣接する場所、粉塵の多い場所、塩害地域では使用しないでください。故障・火災などの原因になります。
- 一般の屋内でも、硫黄成分や塩素雰囲気にさらされるなど、化学物質が存在する場所では使用できません。(硫黄成分：一部の食品や薬品、自動車の排気ガスにも含有) (塩素雰囲気：プール施設など) 光学性能や器具に悪影響をおよぼし故障・火災などの原因になります。
- トルエン・ヘキサン・アセトンなど有機溶剤が存在する場所では、使用しないでください。有機溶剤は樹脂や金属を侵し、腐食・故障の原因になります。
- 本製品の部品類が破損した状態で使用しないでください。ケガなどの原因になります。
- 発煙や異臭がするなど異常を感じたらすぐに電源を切り、販売店または当社にご相談ください。異常のまま使用すると、火災・感電などのおそれがあります。
- 本製品の隙間や電池ケース内にピンや針金などの金属片や異物を入れないでください。故障・火災などの原因になります。
- 濡れた手で本製品を使用したり電池交換はしないでください。感電・故障などの原因になります。
- 点灯したまま、ライト部を伏せて置かないでください。発火・火災・感電などの原因になります。
- ご使用になる際は、取扱説明書に記載された内容を守り安全を十分に考慮してお使いください。
- 本製品は屋内型です。屋外や水の掛かる場所および冠水・浸水のおそれのある場所では使用できません。火災・過熱・発煙などの原因になります。
- 点灯した状態で、布や紙などの燃えやすいものをかぶせないでください。発火のおそれがあります。
- 清掃やお手入れの際は、必ず電源を切ってからおこなってください。故障・やけどの原因になります。
- ご使用済の電池は、ショートを防ぐために⊕極と⊖極にテープなどで絶縁し、自治体の指示に従って廃棄してください。
- 使用環境温度をこえる場所では使用・保管はしないでください。火災・故障・点灯不良などの原因になります。
- 指定外のご使用をすると、思わぬ災害や破損の原因になります。
- 本製品の取扱いにご注意ください。衝撃などが加わると、破損の原因になります。
- 照明器具には寿命があります。一般的な使用で8～10年程で外観に異常がなくても内部の劣化が進行しています。定期的に点検・交換をしてください。
- 周囲温度が高い場合、点灯時間が長い場合は、寿命が短くなります。
- 本製品のLEDは非常に長寿命なため、長年に渡り光源交換の必要がありません。但し使用中の故障への対応や安全にご使用いただくために、定期点検をおこなう必要があります。
- 安全に使用するために、1年に1回は自主点検をおこなってください。3年に1回は専門家による点検をおこなってください。また、3年以上経過している場合は、入念に点検をおこなってください。異常のまま使用すると、火災・感電・落下などの原因になります。
- LEDには、バラストがあるため、同一型式製品でも発光色や明るさが異なる場合があります。光源を直視しないでください。目に悪影響(失明、視力低下)をおよぼす可能性があります。日常的に光源の近くや反射光を目標する場合は防護眼鏡などの保護が必要です。



※LEDユニットのみの交換はできません。

使用場所

一般的な屋内環境

屋外や水の掛かる場所および冠水・浸水のおそれのある場所では使用できません。

使用環境温度

-10℃～40℃

保守上のご注意

器具の点検・清掃時には安全のための注意喚起を再度ご確認ください。

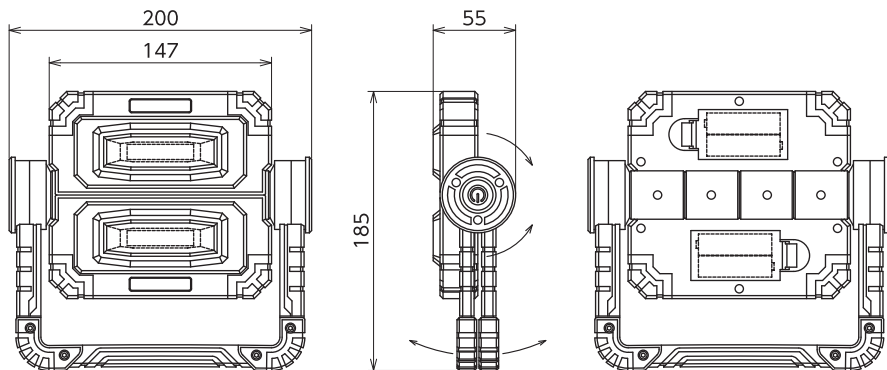
- 器具の清掃について……汚れを落とす場合は、中性の洗剤を浸した柔らかい布をよくしぼって拭取り、洗剤が器具に残らないように乾いた布で仕上げてください。シンナーやベンジンなどの揮発性のものおよび酸・アルカリ性の洗剤などで拭いたり、直接殺菌剤をかけたりしないでください。変質による器具の破損や変色の原因になります。
- 安全点検について……当社HPに安全点検項目などを掲載しておりますので、ご利用ください。
<https://www.nichido-ind.co.jp/check.html>

仕様

■型式 LFS-10BAMOV-W

- 電 源 単3アルカリ電池×4
 - 球 寿 命 20000時間(設計寿命)
 - 色 温 度 6500K
 - 使用環境温度 $-10^{\circ}\text{C} \sim 40^{\circ}\text{C}$
 - 定 格 光 束 700Lm
 - 照 射 角 100度
- (付属品) 単3アルカリ電池×4

●サ イ ズ (単位:mm)



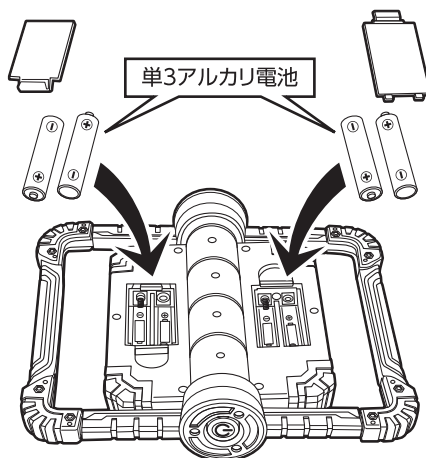
- 質 量 557g(電池含)

電池交換

- 本体背面のフタを開け、古い電池を取りだしてください。
- 表記されている電池の極性 \oplus / \ominus に注意して新しい電池を入れてください。
- 交換が終われば、確実にフタを閉めてください。

※電池を交換する際は、必ずすべて新しい同じ種類の電池と交換してください。

※付属している電池は、動作確認用の電池ですので記載の点灯時間より短くなる場合があります。



〈ご注意〉


- 子供の手の届かない場所で、使用および保管してください。
- 電池の液漏れが目に入った場合はこすらずにきれいな水で洗浄し、医師の治療を受けてください。
- 電池を火の中に入れてたり、加熱したり分解しないでください。
- 使いきった電池はすぐに本製品から取りだしてください。
- 新しい電池と古い電池、種類やメーカーの異なる電池を混ぜて使用しないでください。
- 本製品を長期間使用しない場合は、電池を取りだしてください。



《保証規定》

1. 製品および取扱説明書の記載事項に従った正常な使用状態で故障した場合は、お買い上げ後、表記の期間、無償修理または交換のみさせていただきます。保証期間は「**お買い上げ日より1年間**」です。
2. 保証期間内でも次の場合は、有償にて修理または交換となります。
 - イ. 指定外の電池の使用が起因する故障。
 - ロ. 法令および取扱説明書に違反した使用や誤用・乱用など取扱い不注意による故障。
 - ハ. 火災・地震・水害および落雷その他天災地変や盗難などの災害による故障。
3. 施工上の不備や不当な修理・改造および使用不可の場所での使用が起因する故障。
4. 交換の必要が生じた場合は、製品に本書を添えてお買い上げ店へご持参または、当社へ直接ご送付ください。
5. 故障原因確認のため、修理・交換前の部品および製品は、販売店もしくは当社にて引取らせていただきます。

本書は再発行いたしませんので紛失しないよう大切に保管してください。

保証書	商品名	電池式 フラットスタンドライト ツイン 10W		保証期間	お買い上げ 年月日より 年 月 日 1 年	
	お客様様	ご住所		販売店	店名	
		氏名	電話	店	住所	
		型式	LFS-10BAMOV-W	ロットNo.		
総発売元  日動工業株式会社						

● 製品改良のため、仕様などを予告なく変更することがあります。

〈総発売元〉  日動工業株式会社

- 本社 〒572-0076 大阪府寝屋川市仁和寺本町 1-3-22 TEL.072(803)6905(代) FAX.072(803)6908
- 札幌営業所 〒003-0822 札幌市白石区菊水元町二条 2-3-1 TEL.011(871)0577(代) FAX.011(871)0579
- 東京営業所 〒135-0016 東京都江東区東陽 4-8-14 TEL.03(5683)4010(代) FAX.03(5683)4021
- 名古屋営業所 〒454-0848 名古屋市中川区松ノ木町 1-3-2-2 TEL.052(351)3666(代) FAX.052(352)7558
- 大阪営業所 〒572-0076 大阪府寝屋川市仁和寺本町 1-3-22 TEL.072(803)6905(代) FAX.072(803)6908
- 福岡営業所 〒812-0016 福岡市博多区博多駅南 4-1-7-3-2 TEL.092(474)7955(代) FAX.092(474)6329