



AC(電源式)・DC(充電式)兼用

屋内型

マルチチェンジャー付 PAT.

LED  
40w

# 着脱式パワーチャージライト

## 取扱説明書

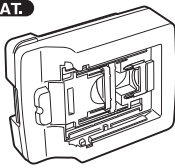
保存用

この度は、日動工業のマルチチェンジャー付着脱式パワーチャージライトをお買い上げいただき、厚くお礼申し上げます。ご使用になる前に、この取扱説明書をよくお読みになり、本製品の内容と性能を十分にご理解の上で、適切な取扱いと保守をおこなってください。また、取扱説明書はいつでも取出せるよう大切に保管してください。

DC(充電式)点灯時  
**明るさ2段階**  
HIGH/LOW切替スイッチ式

※バッテリーによる点灯中でも、AC電源に接続するとAC(電源式)の点灯に切替わります。  
※AC(電源式)の点灯にHIGH/LOW切替えはありません。

マルチチェンジャー PAT.



■適合バッテリー  
パナソニック製  
ポッシュ製  
マキタ製  
HiKOKI製  
**18V・14.4V**

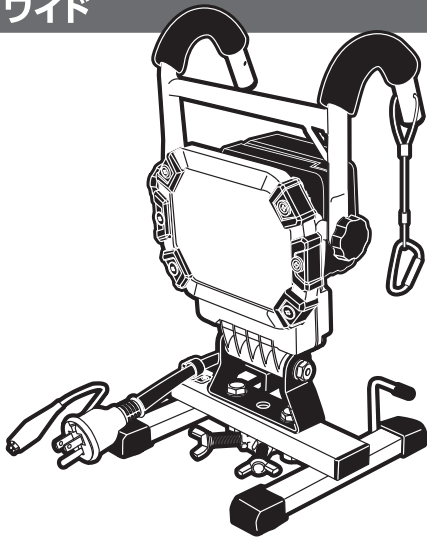
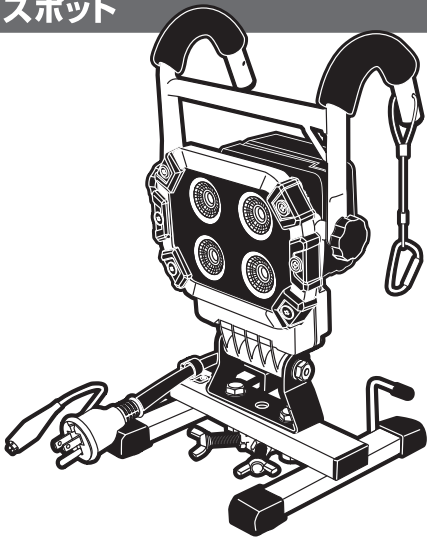
入力電線  
**0.3m**  
ホッキンプラグ  
Ⓜ・Ⓜ  
どちらにも対応。



※バッテリーの種類により使用できない場合があります。

### スポット

### ワイド



LEN-HRE40SMC-SP-03M

LEN-HRE40SMC-W-03M

**ご注意** 入力電線による充電はできません。  
バッテリーへの充電は、付属の充電器で充電してください。

BAT-B52N対応

## 目次





安全のための注意喚起 .....	1
お客さまへ【警告】と【注意】 .....	1
仕様・サイズ .....	3
組立方法 .....	4
日動バッテリー(オプション)の取付け .....	4
バッテリーの取付け・取りはずし .....	5
バッテリーによる点灯方法 および HIGH/LOW切替スイッチ .....	5
電線のご注意 .....	6
オプション .....	巻末
保証書 .....	巻末

## 安全のための注意喚起

記載内容の注意事項は、想定される危害や損害を注意喚起シンボルで警告表示しています。本製品を正しくご使用いただき、使用者および周囲の人々への危害、損害を未然に防止するためのものです。

誤った取扱いや不適切な設置をすると重大な事故や致命傷になるような事態もありますので、「安全のための注意喚起」・「警告」・「注意」を必ず、お読みいただき細心の注意をはらって正しくお使いくださいますようお願い申し上げます。

### ■注意喚起シンボル

	<b>警告</b>	取扱いを誤った場合に、危険な状態が起こる可能性があり、死亡または重傷を負う可能性が想定される場合。
	<b>注意</b>	取扱いを誤った場合に、危険な状態が起こる可能性があり、中程度の障害や軽傷を負う可能性が想定される場合および物的損害などの発生が想定される場合。
	<b>強制</b>	<b>必須事項</b> ：しなければならないこと。 ※図の中や近くに指示内容や注意事項が描かれているものもあります。
	<b>禁止</b>	<b>禁止事項</b> ：してはならないこと。 ※図の中や近くに具体的な禁止事項が描かれているものもあります。

●注意喚起シンボルは一般的な場合を示しています。

## お客さまへ

- ご使用前に、この「取扱説明書」を必ずお読みのうえ、正しくお使いください。
- 取扱説明書は必ず保管し、交換・清掃時にも安全のために再度ご確認ください。



## 警告

※取扱いを誤った場合、死亡または重傷を負う可能性が想定される場合を示します。



- 本製品は火気の近くや炎天下に駐車する車内など、高温になる場所では、充電・使用・保管はしないでください。発火・破裂・火災などの原因になります。
- 本製品を改造しないでください。火災・感電・落下などの原因になります。
- 落下のおそれや振動・衝撃のある場所、オイルミスト・油煙など腐食性ガスや可燃性ガスの発生する雰囲気、可燃材が隣接する場所、粉塵の多い場所、塩害地域では使用しないでください。火災・感電・落下などの原因になります。
- 一般の屋内でも、硫黄成分や塩素雰囲気さらされるなど、化学物質が存在する場所では使用できません。(硫黄成分：一部の食品や薬品、自動車の排気ガスにも含有)(塩素雰囲気：プール施設など)光学性能や器具に悪影響をおよぼし故障・落下・火災の原因になります。
- トルエン・ヘキサン・アセトンなど有機溶剤が存在する場所では、使用しないでください。有機溶剤は樹脂や金属を侵し、腐食・落下・故障の原因になります。





## 警告

※取扱いを誤った場合、死亡または重傷を負う可能性が想定される場合を示します。



- 本体や前面ガラスなどの部品類が破損した状態で使用しないでください。火災・感電・落下などの原因になります。
- 発煙や異臭がするなど異常を感じたらすぐに電源を切り、販売店または当社にご相談ください。異常のまま使用すると、火災・感電などのおそれがあります。
- 点灯中および消灯直後の器具は高温になっていますので触らないでください。やけどなどのケガをするおそれがあります。
- 濡れた手で電源プラグやバッテリーに触れないでください。感電・故障などの原因になります。
- AC(電源式)でご使用の際、電源プラグが濡れた状態では、コンセントに差し込まないでください。火災・感電などのおそれがあります。
- 電源プラグは必ず確実に接続してください。差込みが浅かったりグラついているとショート・火災・感電・故障などの原因になります。
- 点灯したまま、ライト部を伏せて置かないでください。発火・火災・感電などの原因になります。
- 落下や強い衝撃などで損傷のおそれのある状態で、本製品は使用しないでください。発火・火災・感電などのおそれがあります。
- ご使用になる際は、取扱説明書に記載された内容を守り安全を十分に考慮してお使いください。



## 注意

※取扱いを誤った場合、危険な状態が起こる可能性があり、傷害や軽傷などを負う可能性や物的損害の発生が想定される場合を示します。



- AC電源でご使用の際は、入力電源と器具の定格電圧・入力電圧範囲を必ず確認してください。誤って使用すると、感電・火災・焼損・短寿命の原因になります。
- 本製品は屋内型です。屋外や水の掛かる場所および冠水・浸水のおそれのある場所では使用できません。感電・火災・過熱・発煙などの原因になります。
- 点灯した状態で、布や紙などの燃えやすいものをかぶせないでください。発火のおそれがあります。
- DC(充電式)でご使用の際は、充電しながらの点灯はしないでください。本製品や充電アダプターの故障・発火の原因になります。
- コードやプラグ・ジャックは乱暴に扱わないでください。コードを引張って抜いたり、プラグやジャックが変形するような取扱いはしないでください。
- 清掃やお手入れの際は、必ず電源を切って、器具が十分に冷えてからおこなってください。感電・やけどの原因になります。
- 使用環境温度をこえる場所では使用・保管はしないでください。火災・感電・点灯不良などの原因になります。
- 指定外のご使用をすると、思わぬ災害や破損の原因になります。
- 前面ガラスは取扱いにご注意ください。衝撃などが加わると、破損の原因になります。
- 照明器具には寿命があります。一般的な使用で8~10年程で外観に異常がなくても内部の劣化が進行しています。定期的に点検・交換をしてください。
- 周囲温度が高い場合、点灯時間が長い場合は、寿命が短くなります。
- 本製品のLEDは非常に長寿命なため、長年に渡り光源交換の必要がありません。但し使用中の故障への対応や安全にご使用いただくために、定期点検をおこなう必要があります。
- 安全に使用するために、1年に1回は自主点検をおこなってください。3年に1回は専門家による点検をおこなってください。また、3年以上経過している場合は、入念に点検をおこなってください。異常のまま使用すると、火災・感電・落下などの原因になります。
- LEDにはバラストがあるため、同一型式製品でも光源色や明るさが異なる場合があります。
- 光源を直視しないでください。目に悪影響(失明、視力低下)をおよぼす可能性があります。日常的に光源の近くや反射光を目視する場合は防護眼鏡などの保護が必要です。



※LEDユニットのみの交換はできません。

### 使用場所

#### 一般的な屋内環境

屋外や水の掛かる場所および冠水・浸水のおそれのある場所では使用できません。

### 使用環境温度

AC(電源式) -20℃~45℃

DC(充電式)は、使用バッテリーに依存します。

### 保守上のご注意

器具の点検・清掃時には安全のための注意喚起を再度ご確認ください。

- 器具の清掃について……汚れを落とす場合は、中性の洗剤を濃した柔らかい布をよくしぼって拭取り、洗剤が器具に残らないように乾いた布で仕上げてください。シンナーやベンジンなどの揮発性のものおよび酸・アルカリ性の洗剤などで拭いたり、直接殺虫剤をかきつらないでください。変質による器具の破損や変色の原因になります。
- 安全点検について……当社HPに安全点検項目などを掲載しておりますので、ご活用ください。  
<https://www.nichido-ind.co.jp/check.html>

## 仕様・サイズ

### LEN-HRE40SMC-SP-03M〈スポット〉

### LEN-HRE40SMC-W-03M〈ワイド〉

#### ■共通仕様

- 光源色 〈スポット〉昼光色(6500K)・〈ワイド〉昼白色(5000K)
- 球寿命 40000時間
- 使用環境温度 AC(電源式) -20℃～45℃  
DC(充電式)は、使用バッテリーに依存します。

#### ■AC(電源式)仕様

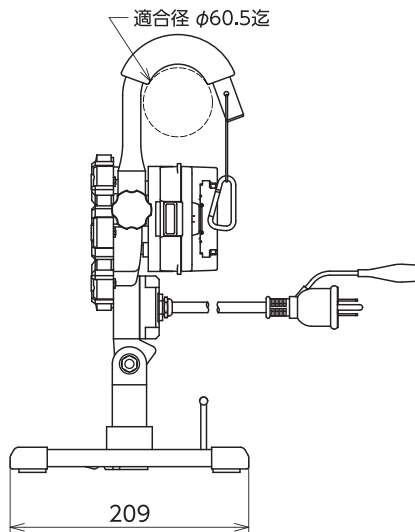
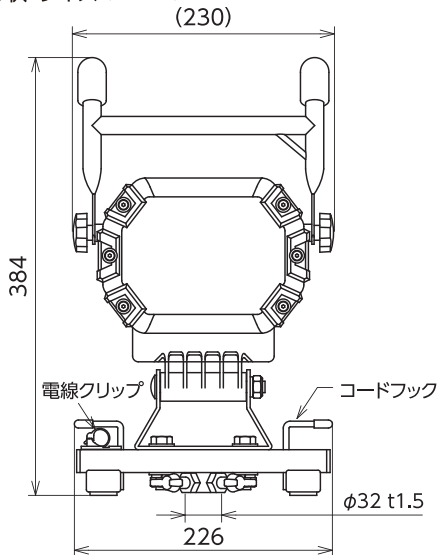
- 定格電圧 100V
- 定格周波数 50/60Hz
- 定格電流 (100V)0.33A/(200V)0.18A
- 消費電力 (100V)33W/(200V)34W
- 入力電圧範囲 100～240V

#### ■DC(充電式)仕様

- マルチチェンジャー付  
(適合バッテリー)  
パナソニック・ポッシュ・マキタ・HIKOKI  
18V・14.4Vバッテリー

※バッテリーの種類により使用できない場合があります。

#### ■形状・サイズ(単位: mm)



- 質量 2.9kg

〈付属品〉マルチチェンジャー×1

#### ■バッテリー別 目安点灯時間

バッテリー	点灯時間	
	HIGH	LOW
パナソニック製 14.4V 4.2Ah	2時間	3.5時間
ポッシュ製 14.4V 4.0Ah	2時間	3.5時間
ポッシュ製 14.4V 2.0Ah	1時間	1.5時間
マキタ製 18V 6.0Ah	3.5時間	6.5時間
マキタ製 14.4V 6.0Ah	3時間	5時間
HIKOKI製 14.4V 3.0Ah	1.5時間	2.5時間
日動バッテリー-BAT-B52N(オプション) 22.2V 5.2Ah	4時間	8時間

※球寿命は光束が70%に低下するまでの時間です。表示は設計値であり、製品の寿命を保証するものではありません。

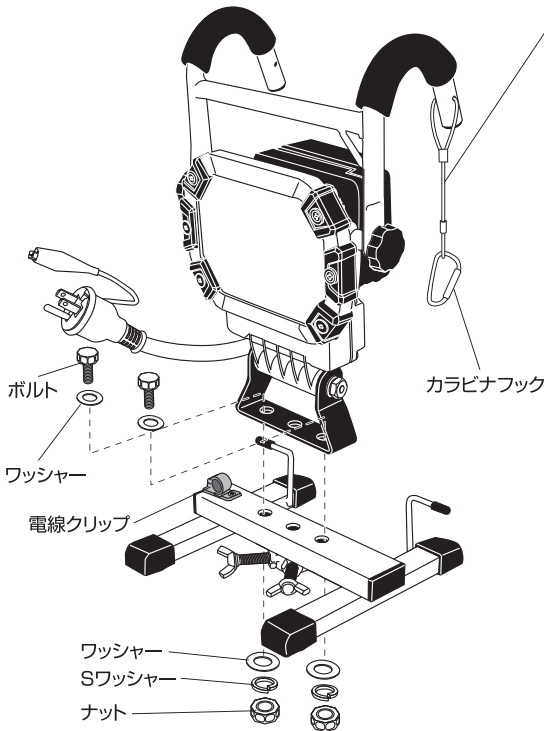
※LEDにはバラツキがあるため、同一型式製品でも光源色や明るさが異なる場合があります。

※点灯時間はあくまでも目安の時間です。バッテリーの充電状態や劣化状態で点灯時間は変わります。

※低温環境でご使用の場合は、点灯時間が短くなります。

# 組立方法

## ■組立方法



## ■落下防止ワイヤー

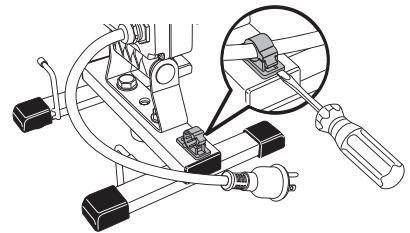
単管やパイプなどに引掛けてご使用になる場合

- 落下防止のため、カラビナフックを引掛けてください。



## ■電線クリップの開け方

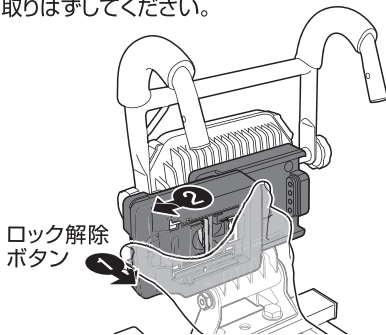
入力電線の固定・取りはずしは、マイナスドライバーなどで、電線クリップのツメをこじ開けてください。



# 日動バッテリー(オプション)の取付け

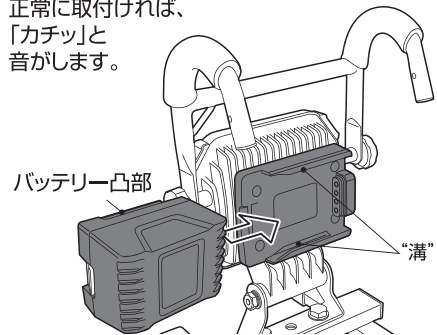
## 〈マルチチェンジャーの取りはずし〉

- ①ロック解除ボタンを矢印①の方向へ引いてください。
- ②マルチチェンジャーを矢印②の方向へスライドして取りはずしてください。



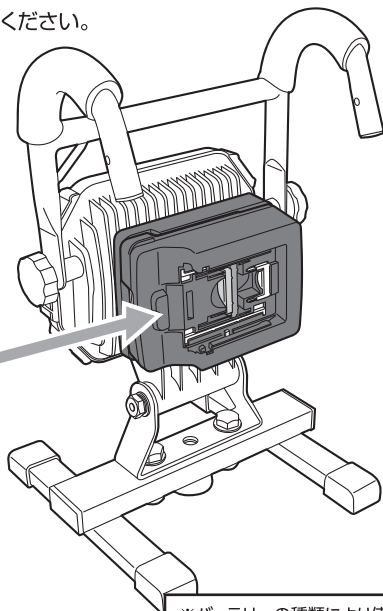
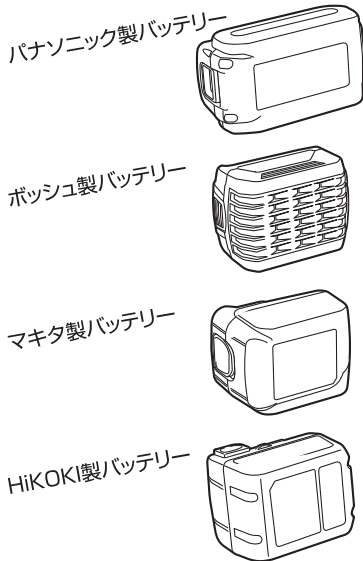
## 〈日動バッテリー(BAT-B52N)の取付け〉

- バッテリー凸部を“溝”にあわせて、矢印の方向にスライドし、取付けてください。正常に取付ければ、「カチッ」と音がします。



## バッテリーの取付け・取りはずし

- 取付けは別紙「マルチチェンジャー取扱説明書」を参照してください。
- バッテリーの取りはずし方法は、各バッテリーメーカーの使用方法に従って取りはずしてください。



※バッテリーの種類により使用できない場合があります。

### 【使用上の注意】

- 使用しない端子は、確実に収納してください。
- 必ず、バッテリーは位置を確認し、確実にはめ込んでください。

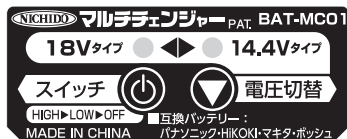
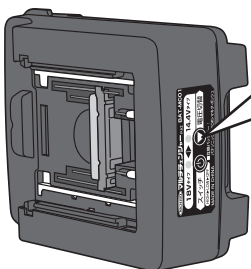
※バッテリーによる点灯中でも、AC電源に接続するとAC(電源式)の点灯に切替ります。  
※AC(電源式)の点灯にHIGH/LOW切替えはありません。

### ⚠️ ご注意

**電圧切替スイッチ**  
(放電終止電圧設定※)

**18v ↔ 14.4v**  
(赤点灯) (緑点灯)

バッテリーの性能および寿命維持のため、必ず放電終止電圧の設定が必要です。



必ず、使用バッテリーの電圧に切り替えてください。  
※14.4V設定のまま、18Vバッテリーを取付けると、バッテリーが劣化するおそれがあります。

## バッテリーによる点灯方法 および HIGH/LOW切替スイッチ

**明るさ2段階**  
HIGH/LOW切替スイッチ式

スイッチを押すとHIGHで点灯し、再度押すとLOWに切り替わります。

〈点灯パターン〉

**HIGH → LOW → OFF**

※バッテリーの状態によっては、LOWからの点灯になる場合もあります。

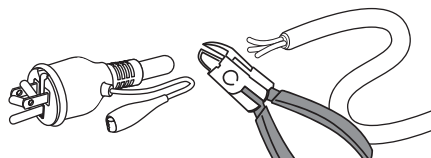
## 電線のご注意

### ■200Vでご使用の場合

ポッキンプラグは100V専用です。

200Vでご使用の場合はポッキンプラグを切断して200V用プラグに交換して結線してください。

※アース線は必ず接続してください。

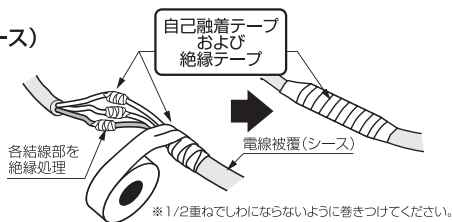


### ■電線の防水・絶縁処理

各結線部を確実に絶縁処理を施し、電線被覆(シース)も含めて完全な防水対策をおこなってください。

絶縁処理は結線部だけでなく、電線被覆(シース)も含めておこなってください。処理が不十分な場合、隙間からの浸水による絶縁不良やショートなど、故障・火災・感電の原因になります。

※アース線は必ず接続してください。



各結線部を自己融着テープおよび絶縁テープなどで絶縁処理をし、電線被覆(シース)も含めて自己融着テープおよび絶縁テープなどで防水対策をおこなってください。

照明器具の配線工事は必ず工事店など、電気のプロ(有資格者)の方がおこなってください。

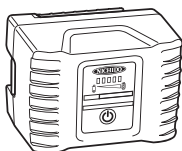
**資格のない人の配線工事は法律で禁止されています。**

# オプション

## バッテリー関連

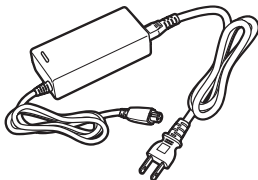
### 予備バッテリー BAT-B52N

- バッテリー リチウムイオン  
22.2V 5.2Ah
- 充電電源 100V/200V(50/60Hz)
- 電池寿命 約500回
- 充電時間 4時間
- 質 量 827g



### BAT-B52N用 ACアダプター

100V/200V(50/60Hz)兼用

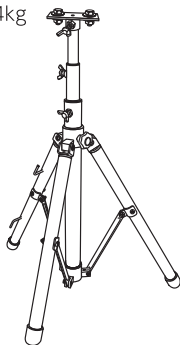


## 三脚

### 軽量三脚 S-001

- サイズ W1010 × H735~1715mm
- 質 量 3.4kg

積載荷重  
**10kg**  
(最大)



## 保証規定

1. 製品および取扱説明書の記載事項に従った正常な使用状態で故障した場合は、お買い上げ後、表記の期間、無償修理または交換のみさせていただきます。  
保証期間は **お買い上げ日より1年間** です。
2. 保証期間内でも次の場合は、有償にて修理または交換となります。  
イ. 異常電圧や指定外の使用電源(電圧・周波数)などによる故障。  
ロ. 法令および取扱説明書に違反した使用や誤用・乱用など取扱い不注意による故障。  
ハ. 火災・地震・水害および落雷その他天災地変や盗難などの災害による故障。  
ニ. 施工上の不備や不当な修理・改造および使用不可の場所での使用が起因する故障。  
ホ. 使用中に生じた傷など外觀上の変化。  
ヘ. 本書の提示がない場合。
3. 遠隔地への出張修理をおこなった場合には出張に要する実費を申し受ける場合もあります。
4. 交換の必要が生じた場合は、製品に本書を添えてお買い上げ店へご持参または、当社へ直接ご送付ください。
5. 故障原因確認のため、修理・交換前の部品および製品は、販売店もしくは当社にて引取らせていただきます。  
※保証の例外 24時間連続使用など、1日20時間以上の長期使用の場合は保証期間を6ヵ月とします。

本書は再発行いたしませんので紛失しないよう大切に保管してください。

保 証 書	商品名	マルチチェンジャー付 着脱式パワーチャージライト		保証期間	お買い上げ 年月日より 年 月 日 <b>1</b> 年	
	お客様 ご住所			販売店 店名		
	氏名		電話	店 住所		
	型式			ロットNo.		
総発売元  日動工業株式会社						

- 製品改良のため、仕様などを予告なく変更することがあります。

## 〈総発売元〉 日動工業株式会社

- 本社 〒572-0076 大阪府寝屋川市仁和寺本町1-3-22 TEL.072(803)6905(代) FAX.072(803)6908
- 札幌営業所 〒003-0822 札幌市白石区菊水元町二条2-3-1 TEL.011(871)0577(代) FAX.011(871)0579
- 東京営業所 〒135-0016 東京都江東区東陽4-8-14 TEL.03(5683)4010(代) FAX.03(5683)4021
- 名古屋営業所 〒454-0848 名古屋市中川区松ノ木町1-3-2-2 TEL.052(351)3666(代) FAX.052(352)7558
- 大阪営業所 〒572-0076 大阪府寝屋川市仁和寺本町1-3-2-2 TEL.072(803)6905(代) FAX.072(803)6908
- 福岡営業所 〒812-0016 福岡市博多区博多駅南4-1-7-3-2 TEL.092(474)7955(代) FAX.092(474)6329