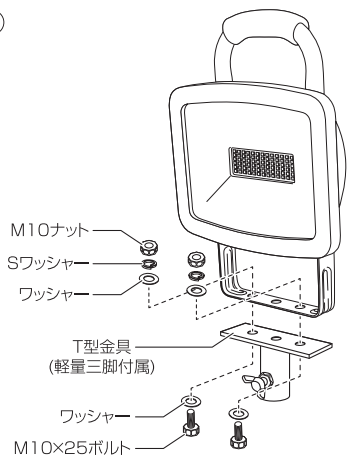


この度は、日動工業の『LEDパワーライト60W 三脚式』をお買い上げいただき、厚くお礼申し上げます。
お買い上げいただいた型式の組立図を参照して、組立てをおこなってください。
各製品の使用方法については付属の取扱説明書をご確認ください。

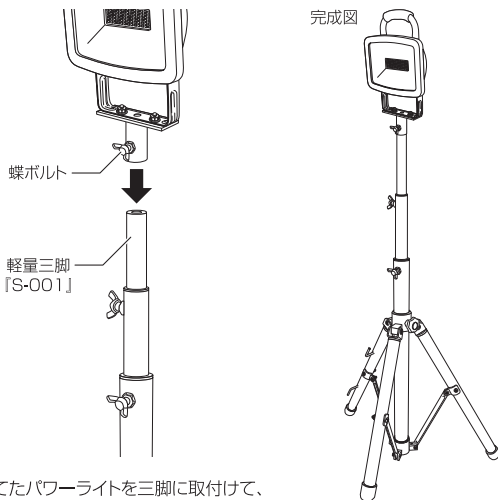
LEN-60L-3ME (1灯式の場合)

①



T型金具に付属されているボルトナットセットで
パワーライトとT型金具を固定します。

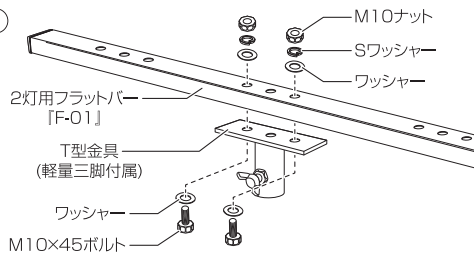
②



組立てたパワーライトを三脚に取付けて、
蝶ボルトで固定して完成です。

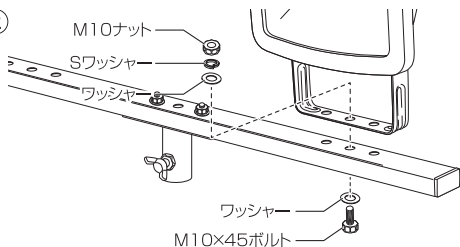
LEN-60LW-3ME (2灯式の場合)

①



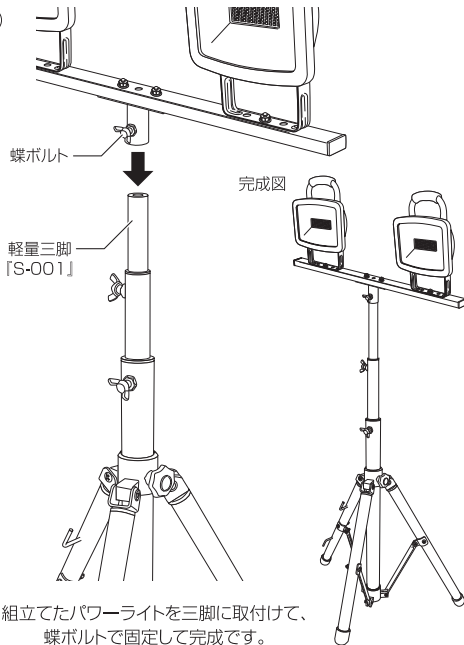
フラットバーに付属されているボルトナットセットで
フラットバーとT型金具を固定します。

②



フラットバーに付属されているボルトナットセットで
組立てたフラットバーの両端にパワーライトを固定します。

③



組立てたパワーライトを三脚に取付けて、
蝶ボルトで固定して完成です。