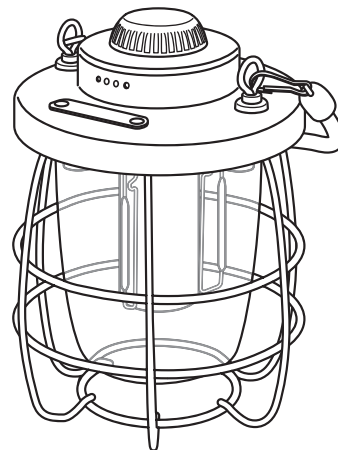


この度は、日動工業の『キャンプランタン Fam』をお買い上げいただき、厚くお礼申し上げます。ご使用になる前に、この取扱説明書をよくお読みになり、本製品の内容と性能を十分にご理解の上で、適切な取扱いと保守を行ってください。また、取扱説明書はいつでも取出せるよう大切に保管してください。

キャンプランタン Fam (ファミ)

防雨型

型式 LEL-3F9P-CH

ご購入後、初めてご使用になる時は
必ず「初期充電」を行ってください。

日動工業株式会社

●製品改良のため、仕様などを予告なく変更することがあります。

発売元 **日動工業株式会社**
NICHIDO IND.CO.,LTD

本社 〒572-0076 大阪府寝屋川市仁和寺本町1-3-22
TEL.072(803)6905(代) FAX.072(803)6908

札幌営業所 〒003-0822 札幌市白石区菊水元町二条2-3-1
TEL.011(871)0577(代) FAX.011(871)0579

東京営業所 〒135-0016 東京都江東区東陽4-8-14
TEL.03(5683)4010(代) FAX.03(5683)4021

名古屋営業所 〒454-0848 名古屋市中川区松ノ木町1-32-2
TEL.052(351)3666(代) FAX.052(352)7558

大阪営業所 〒572-0076 大阪府寝屋川市仁和寺本町1-3-22
TEL.072(803)6905(代) FAX.072(803)6908

福岡営業所 〒812-0016 福岡市博多区博多駅南4-17-32
TEL.092(474)7955(代) FAX.092(474)6329

2024.10

安全上の注意 ※安全にお使いいただくために必ずお読みください。

警告 取り扱いを誤ると、死亡や重傷に結びつく可能性がある内容

- 本製品は一般防雨型です。冠水・浸水のおそれがある場所では使用しないでください。火災・感電・故障などの原因になります。
- お客様自身による修理・改造はしないでください。火災・感電の原因となります。また、保証の対象外となりますので、点検・修理は弊社にご依頼ください。
- 充電には必ず付属のUSBケーブルをご使用ください。発熱、火災などの原因となります。
- USB-ACアダプタは必ずPSE認証を受けているものを使用してください。PSE認証を受けていない製品を使用した場合、思わぬ事故の原因となります。また、保証の対象外となりますのでご注意ください。
- 小さなお子様が使用される際は、必ず保護者の方同伴で使用してください。また保管の際は、小さなお子様が容易に取出せない場所に保管してください。
- 本体やレンズなどの部品類が破損した状態で使用しないでください。火災・感電・落下などの原因になります。
- 落下のおそれや振動・衝撃のある場所、オイルミスト・油煙など腐食性ガスや可燃性ガスの発生する雰囲気、可燃材が隣接する場所、粉塵の多い場所、塩害地域では使用しないでください。火災・感電・落下などの原因になります。
- 本製品を火気の近くや炎天下に駐車車の車内など、高温になる場所では、充電・使用・保管はしないでください。発火・破裂・火災などの原因になります。
- 発煙や異臭がするなど異常を感じたらすぐに電源を切り、販売店または当社にご相談ください。異常のまま使用すると、火災・感電などのおそれがあります。
- 光源を直視しないでください。目に悪影響をおよぼす可能性があります。失明、視力低下などの原因になります。日常的に光源の近くや反射光を視視する場合は防護眼鏡などの保護が必要です。
- 一般の屋内でも、硫黄成分や塩素雰囲気さらされるなど、化学物質が存在する場所では使用できません。(硫黄成分：一部の食品や薬品、自動車の排気ガスにも含有) (塩素雰囲気：プール施設など) 光学性能や器具に悪影響をおよぼし故障の原因になります。
- トルエン・ヘキサン・アセトンなど有機溶剤が存在する場所では、使用しないでください。有機溶剤は樹脂や金属を侵し、腐食・落下・故障の原因になります。

安全上の注意 ※安全にお使いいただくために必ずお読みください。

注意 取り扱いを誤ると、ケガをする可能性や、家屋・家財などの物的損害に結びつく可能性がある内容

- 点灯した状態で、布や紙などの燃えやすいものをかぶせないでください。発火のおそれがあります。
- 充電しながらの点灯はしないでください。本製品やUSBケーブル、USB-ACアダプタの故障・発火の原因になります。
- USBケーブルを引っ張って抜いたり、変形するような取扱いはしないでください。
- USB-ACアダプタ、USBケーブルは必ず確実に接続してください。差込みが浅かったりグラついているとショート・火災・感電・故障などの原因になります。
- 清掃やお手入れの際は、必ず電源を切り、器具が十分に冷えていることを確認してから行ってください。感電・やけどの原因になります。
- 使用環境温度をこえる場所では使用・保管はしないでください。火災・感電・点灯不良などの原因になります。
- 指定外の方法で使用すると、思わぬ災害や破損の原因になります。
- 周囲温度が高い場合は、寿命が短くなります。
- 安全に使用するために、1年に1回は自主点検を行ってください。
- 3年に1回は専門家による点検を行ってください。また、3年以上経過している場合は、入念に点検を行ってください。
- LEDにはバラツキがあるため、同一型式製品でも光源色や明るさが異なる場合があります。
- 使用条件と異なる使用環境(高温環境下や異物混入など)により、樹脂材料の変色(劣化)が促進されます。また、寿命末期近い長期使用でも変色する場合があります。この現象を確認した場合は早期交換をお願いします。
- 樹脂変色は黄変から茶褐色を経て黒化に至りますが、この現象は燃焼現象ではありません。
- LEDユニットのみの交換はできません。

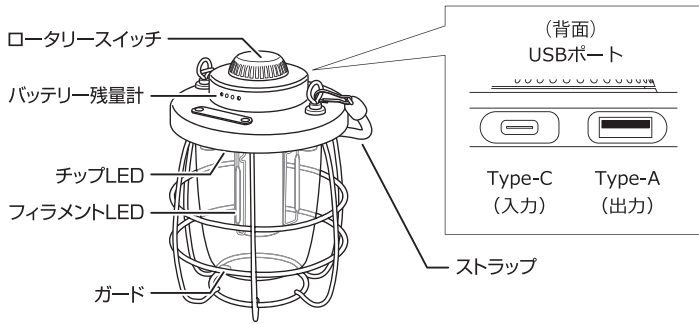
本製品の廃棄について

本製品にはリチウムイオンバッテリーが内蔵されています。リチウムイオンバッテリーはリサイクルすることができます。資源を有効に活用するため充電式電池リサイクル業者へお持ちいただくか、自治体の指示に従ってリサイクルにご協力ください。(バッテリーは分解せずにそのままお出しください。)


Li-ion

各部名称・仕様・付属品

各部名称



仕様

タイプ	防雨型 (IPX3)
バッテリー容量	リチウムイオン 3.7V 2000mAh
定格光束 (調光最大時)	フィラメントLED:90lm チップLED:120lm
光源色	フィラメントLED:電球色(2800K) チップLED:昼光色(6500K)
連続運転時間 (調光最大時)	フィラメントLED:8時間 チップLED:5時間 フィラメントLED+チップLED:3.5時間
充電時間	4時間(DC5V/2A)
USB出力	DC5V/1A
使用環境温度	充電時:-5℃~40℃ 使用時:-20℃~40℃
質量	229g

付属品

- USBケーブル(Type-C)
- 三脚
- 三脚取付台(1/4インチねじ付)

使用方法

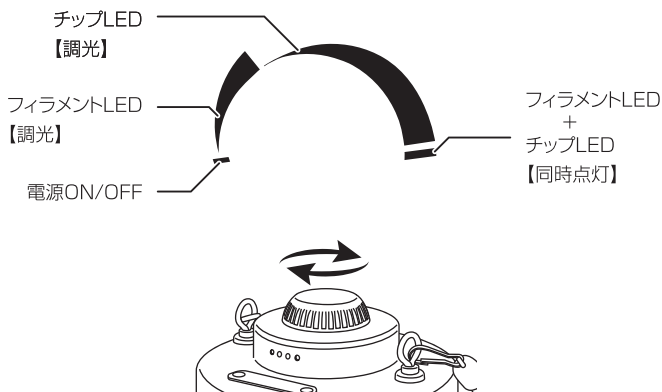
点灯パターンの切替え

1. ロータリースイッチを回すと点灯します。
2. 点灯後、さらに回すことで無段階調光・調色が可能です。

※詳しい点灯パターンは下図をご確認ください。

ご注意

- 充電中は使用しないでください。



充電方法

はじめて使用される場合や、長期間使用されなかった場合は、次の手順で満充電にしてからご使用ください。

また、必要に応じて定期的に充電を行ってください。

1. 付属のUSBケーブルを本体の入力ポートとUSB-ACアダプタに挿し込みます。
2. ACアダプタを家庭用コンセントに挿し込みます。
3. 充電が開始されると充電ランプが青く点滅します。全て点灯に切替ると充電完了です。

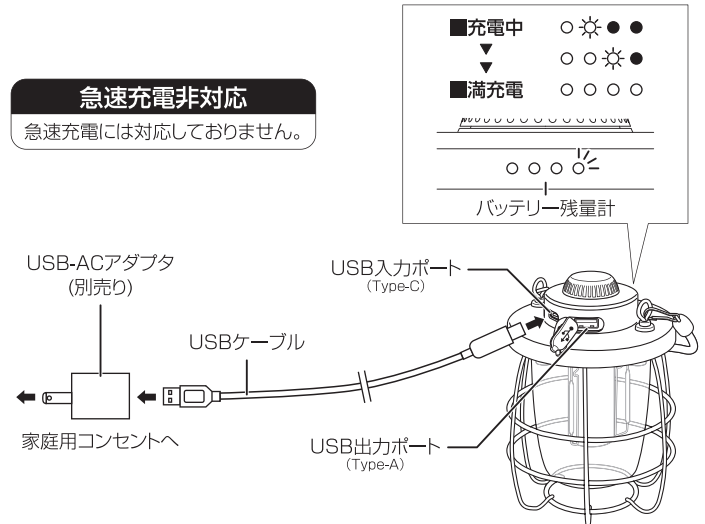
※充電完了後は確実にフタを閉めてください。

ご注意

- USB-ACアダプタは付属しておりません。
市販のACアダプタ(定格出力5V2A以下)をご用意ください。
- 充電には必ず付属のUSBケーブルをご使用ください。
- 充電中は使用しないでください。

急速充電非対応

急速充電には対応していません。



使用方法

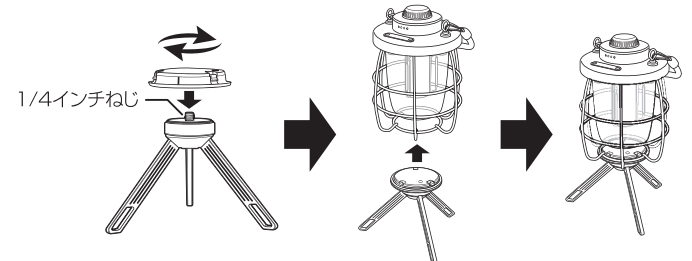
三脚の取付け・取りはずし

1. 三脚取付台を矢印の方向に回し、三脚に取付けてください。
2. ランタン下部に、「カチッ」と音がするまで差込んでください。
3. 取りはずす際は、逆の手順で取りはずしてください。

※三脚取付台には市販のランタンスタンドの取付が可能です。

ご注意

- 取付後は確実に取付けられていることを確認してください。
- 三脚を使用する際は、安定感のある場所に置き転倒に注意してください。
- 三脚の取付け・取りはずし時や、開閉時は指詰めなどのケガに注意してください。



- 取りはずす際は、三脚取付台のツメ部分(3カ所)を内側へ押し込んでください
- ※取りはずしは、ケガなどに十分注意して行ってください。
※取りはずしが困難な場合は、無理に取りはずさないでください。
破損やケガの原因となります。

