

この度は、日動工業の『スクエアマックス600Wシリーズ』をお買い上げいただき、厚くお礼申し上げます。  
 ご使用になる前に、この取扱説明書をよくお読みになり、本製品の内容と性能を十分にご理解の上で、  
 適切な取扱いと保守を行ってください。  
 また、取扱説明書はいつでも取出せるよう大切に保管してください。

**LED STAR**

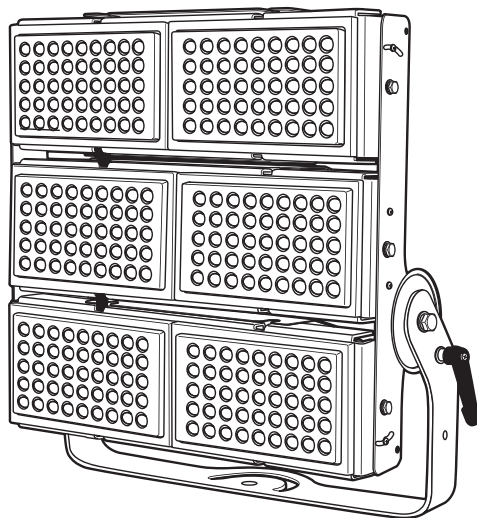
100V/200V兼用

業務用

屋外型

防水規格  
IP65

*High-Power LED*  
**スクエアマックス**  
**600W**



**LEIS-600N3-HS-50K** (スポット)

**LEIS-600N3-HVS-50K** (超スポット)

**LEIS-600N3-HVS10-50K** (超スポット10)

**耐塩仕様**

※別注にて、重耐塩仕様も製作可能です。お気軽にお問い合わせください。

## 目次

使用上・施工上のご注意	1
安全のための注意喚起	2
施工者さまへ	2
梱包内容・仕様・サイズ	4
取付方法	5
お客さまへ	6
保証書	巻末

## 使用上・施工上のご注意

使用場所	使用環境温度	防水性能
<b>屋外の一般的な場所</b> 落下のおそれや振動・衝撃のある場所、オイルミスト・油煙など腐食性ガスや可燃性ガスの発生する雰囲気、可燃材が隣接する場所、粉塵の多い場所、塩害地域では使用しないでください。	-30℃～45℃	<b>防雨型</b> 防水型ではありません。水中では使用しないでください。

- 右記の器具には使用できません。  
火災・感電・短寿命・不点灯の原因になります。

※他にも使用器具の種類や設置場所、サイズ・熱などの関係、その他状況により使用できない場合があります。

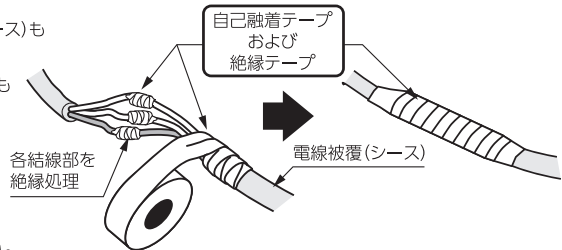


### ■ 電線の防水・絶縁処理

各結線部を確実に絶縁処理を施し、電線被覆（シース）も含めて完全な防水対策を行ってください。

絶縁処理は結線部だけでなく、電線被覆（シース）も含めて行ってください。

処理が不十分な場合、隙間からの浸水による絶縁不良やショートなど、故障・火災・感電の原因になります。



※アース線は必ず接続してください。

※1/2重めでしわにならないように巻きつけてください。





各結線部を自己融着テープおよび絶縁テープなどで絶縁処理をし、電線被覆（シース）も含めて自己融着テープおよび絶縁テープなどで防水対策を行ってください。

照明器具の配線工事は必ず工事店など、電気の特門家（有資格者）の方が行ってください。

**資格のない人の配線工事は法律で禁止されています。**

## 安全のための注意喚起

記載内容の注意事項は、本製品を正しくご使用いただき、ご使用者および周囲の人々への危害、損害を未然に防止するためのものです。想定される危害や損害を注意喚起シンボルで警告表示しています。誤った取扱いをすると重大な事故、または致命傷になることもあります。また周囲の人々の安全を確保するため、次の警告を守ってください。

注意喚起シンボル	内 容	
	<b>警 告</b>	取扱いを誤った場合に、危険な状態が起こる可能性があり、死亡または重傷を負う可能性が想定される場合。
	<b>注 意</b>	取扱いを誤った場合に、危険な状態が起こる可能性があり、中程度の障害や軽傷を受ける可能性が想定される場合および物的損害などの発生が想定される場合。
	<b>強 制</b>	<b>必須事項</b> ：しなければならないこと。 ※図の中や近くに指示内容や注意事項が描かれているものもあります。
	<b>禁 止</b>	<b>禁止事項</b> ：してはならないこと。 ※図の中や近くに具体的な禁止事項が描かれているものもあります。

●注意喚起シンボルは一般的な場合を示しています。

## 施工者さまへ

- 施工前に、この「取扱説明書」を必ずお読みのうえ、正しく施工してください。
- 施工後、この「取扱説明書」は、必ずお客さまにお渡しください。

### 警告

※取扱いを誤った場合、死亡または重傷を負う可能性が想定される場合を示します。



●施工は取扱説明書に記載された内容を正しく守り、安全を十分に考慮して設置してください。施工に不備があると、発火・感電・落下・火災などの事故の原因になります。



●電源接続などの配線工事は、電気設備技術基準および内線規程(内線規程1335-7~9参照)なおかつ取扱説明書の内容に従って確実に行ってください。



●アース線の接続は電気設備技術基準【D種(第三種)接地工事】に従い確実に行ってください。アースが不完全な場合は、感電の原因になります。



●落下のおそれや振動・衝撃のある場所、オイルミスト・油煙など腐食性ガスや可燃性ガスの発生する雰囲気、可燃材が隣接する場所、粉塵の多い場所、塩害地域には設置しないでください。



●火災・感電・落下などの原因になります。

●一般の屋内でも、硫黄成分や塩素雰囲気さらされるなど、化学物質が存在する場所では使用できません。(硫黄成分：一部の食品や薬品、自動車の排気ガスにも含有) (塩素雰囲気：プール施設など) 光学性能や器具に悪影響をおよぼし故障・落下・火災の原因になります。



●トルエン・ヘキサン・アセトンなど有機溶剤が存在する場所では、使用しないでください。

有機溶剤は樹脂や金属を侵し、腐食・落下・故障の原因になります。

●LED照明器具は、密集して取付けおよび使用はしないでください。

過熱やノイズなどによりチラつきや故障するおそれがあります。

●本製品の改造・部品の変更は行わないでください。故障・感電・火災・落下の原因になります。

●点灯中および消灯直後の器具は高温になっていますので触らないでください。

やけどなどのケガをするおそれがあります。

●点灯したまま、ライト部を伏せて置かないでください。発火・火災・感電などの原因になります。

●万一の事故を未然に防ぐために、必ず“落下防止措置”および“災害対策措置”などを施してください。

火災・感電・落下などの原因になります。

### 注意

※取扱いを誤った場合、危険な状態が起こる可能性があり、傷害や軽傷などを負う可能性や物的損害の発生が想定される場合を示します。



●一般屋外型(防雨型)です。それ以外の場所や冠水・浸水のおそれのある場所には設置しないでください。

感電・火災・過熱・発煙などの原因になります。



●異常な高温・多湿の場所や有毒ガス・化学物質などが発生・噴出するような場所および近辺には、設置しないでください。感電・爆発・火災などの原因になります。



●点灯した状態で、布や紙などの燃えやすいものををかぶせないでください。発火のおそれがあります。

●設置は環境・強度・耐性などが確保できる場所に確実に取付けてください。

取付けに不備があると落下などによる事故の原因になります。

# 施工者さまへ

- 施工前に、この「取扱説明書」を必ずお読みのうえ、正しく施工してください。
- 施工後、この「取扱説明書」は、必ずお客さまにお渡しください。

## 注意

※ 取扱いを誤った場合、危険な状態が起こる可能性があり、傷害や軽傷などを負う可能性や物的損害の発生が想定される場合を示します。



● 電源と照明器具の定格電圧・入力電圧範囲は、設置前に必ず確認してください。誤って使用すると、火災・焼損・短寿命の原因になります。



● 本製品に積雪や粉じんなどが堆積する可能性のある場所では、使用しないでください。そのまま使用されますと落下・絶縁不良・感電の原因になります。ご使用の際は、必ず除去・除雪などの防護対策を行ってください。



● 周囲が草・木などで覆われたり、枯葉やゴミなどが集まる場所では使用しないでください。火災・発煙・発火などの原因になります。



● 常に強い風のあたる場所には設置しないでください。火災・感電・落下など、事故の原因になります。※ やむをえず設置する場合は、補強金具などを併用して、設置面へ堅牢に固定してください。



脆弱な設置や施工不備があると火災・感電・落下など、事故の原因になります。● 使用環境温度をこえる場所では、設置・使用しないでください。火災・焼損・短寿命の原因になります。

● 本製品の取扱いにはご注意ください。衝撃などが加わると、破損の原因になります。本製品の破損により危険が生じる場所では、安全対策を行ってください。

● 器具の破損や落下による事故を未然に防ぐことをお勧めします。

● 施工時など一時的な点灯確認以外では、日中は点灯しないでください。過熱や短寿命の原因になります。

● 指定外の取付けをすると、思わぬ災害や破損の原因になります。



## ■ スイッチ接続に関する注意事項

内線規程では、200V単相3線式など電源線の両相が電圧側(非接地相)の場合は、「両切りスイッチを使用するのがよい」と規定されています。(内線規程3202-6 ①項参照)

※ 片切りスイッチでは、配線の持つ静電容量の影響で、消灯後もランプがうす暗く点灯する場合があります。

## 梱包内容・仕様・サイズ

### ■梱包内容

- 灯具×1
- M16×ボルトナットセット×2
- 落下防止ワイヤー×2
- 取扱説明書×1

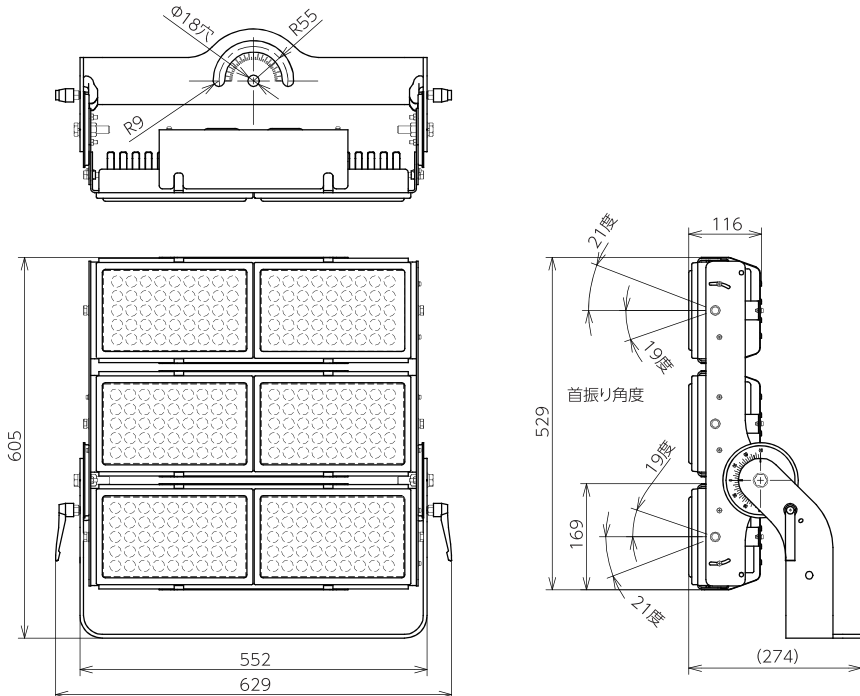
### ■仕様

タイプ	スポット	超スポット	超スポット10
型式	LEIS-600W-HS-50K	LEIS-600W-HVS-50K	LEIS-600W-HVS10-50K
定格光束	97200lm	93100lm	95200lm
1/2ビーム角	45度	20度	10度
定格電圧	100V/200V(50/60Hz)		
定格電流	(100V) 6.28A / (200V) 3.23A		
消費電力	(100V) 638W / (200V) 603W		
入力電圧範囲	100 ~ 240V		
光源色	昼白色 (5000K)		
球寿命	50000時間		
使用環境温度	-30℃~45℃		
入力電線	VCT0.75mm×3心×1m (切放し)		
質量	18.1kg		

※球寿命は光束が70%に低下するまでの時間です。表示は設計値であり、製品の寿命を保証するものではありません。

※LEDにはバラツキがあるため、同一型式製品でも光源色や明るさが異なる場合があります。

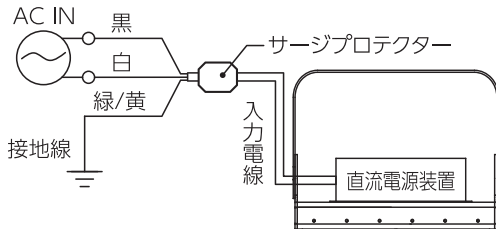
### ■サイズ (単位: mm)



## 取付方法

### ■結線手順

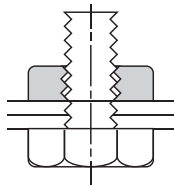
- 手順1：取付け前に、必ず主電源OFFにしてください。  
手順2：右図の結線図に従い、設置配線をしてください。  
手順3：完了後、主電源をONにしてください。  
※器具の電源線の取扱いには、注意してください。  
※サージ機能を確実に動かせるために、アース線は必ず接続してください。



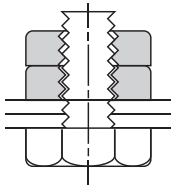
### ■ダブルナットの締付け手順

ネジのゆるみ止めで信頼性が高い方法に「ダブルナット法」があります。このダブルナット法の原則を無視すると、見た目は信頼できても、確実な効果は得られません。振動などで回転力によるゆるみやボルトの材料特性による伸びてゆるむような非回転ゆるみに対しても有効になるよう、正しい手順で締付けてください。

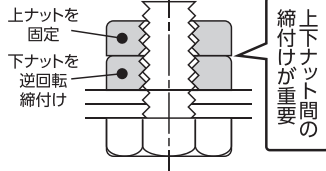
手順1：下ナットを締付ける。



手順2：上ナットを締付ける。

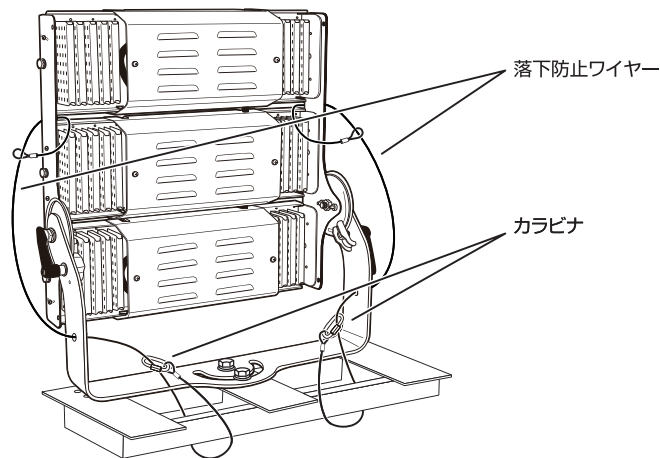


手順3：上ナットを固定して下ナットを逆回転締付け。



### ■落下防止ワイヤー(付属)取付け

- 下図のように落下防止ワイヤーをとおり、建造物や架台などに確実に取付け、安全措置を施してください。  
※設置場所は必ず、本製品の総質量に耐えられる場所に設置してください。  
※取付例は推奨の取付方法です。取付場所や環境にあった設置をしてください。



### ご注意

ワイヤーはピンと張った状態で!!  
落下防止ワイヤーの取付けは、できるだけワイヤーにテンションが掛かる状態で設置してください。

# お客さまへ

- ご使用前に、この「取扱説明書」を必ずお読みのうえ、正しくお使いください。
- 取扱説明書は必ず保管し、交換・清掃時にも安全のために再度ご確認ください。



## 警告

※取扱いを誤った場合、死亡または重傷を負う可能性が想定される場合を示します。



●本製品は改造しないでください。火災・感電・落下などの原因になります。

●本製品の部品類が破損した状態で使用しないでください。

火災・感電・落下などの原因になります。



●落下のおそれや振動・衝撃のある場所、オイルミスト・油煙など腐食性ガスや可燃性ガスの発生する雰囲気、可燃材が隣接する場所、粉塵の多い場所、塩害地域では

使用しないでください。火災・感電・落下などの原因になります。



●発煙や異臭がするなど異常を感じたら速やかに電源を切り、販売店または当社にご相談ください。異常のまま使用すると、火災・感電などのおそれがあります。



●点灯中および消灯直後の器具は高温になっていますので触らないでください。

やけどなどのケガをするおそれがあります。

●ご使用になる際は、取扱説明書に記載された内容をお守りいただき、安全を十分に配慮したうえで、お使いください。



## 注意

※取扱いを誤った場合、危険な状態が起こる可能性があり、傷害や軽傷などを負う可能性や物的損害の発生が想定される場合を示します。



●ご使用前に入力電源と照明器具の定格電圧・入力電圧範囲を必ず確認してください。

誤って使用すると、感電・火災・焼損・短寿命の原因になります。

●一般屋外型(防雨型)です。それ以外の場所や冠水・浸水のおそれのある場所では使用できません。

感電・火災・過熱・発煙などの原因になります。



●点灯した状態で、布や紙などの燃えやすいものをかぶせないでください。発火のおそれがあります。

●清掃やお手入れの際は、必ず電源を切って、器具が十分に冷えてから、行ってください。



感電・やけどの原因になります。

●常に強い風のある場所では使用しないでください。火災・感電・落下などの原因になります。

●使用環境温度をこえる場所では使用しないでください。火災・焼損・短寿命の原因になります。



●試験点灯などの一時的な点灯確認以外では、日中の点灯はしないでください。過熱・短寿命の原因になります。

●指定外の使用をすると、思わぬ災害や破損の原因になります。



●本製品の取扱いにはご注意ください。衝撃などが加わると、破損の原因になります。

●本製品の破損により危険が生じる場所では、安全対策を行ってください。

器具の破損や落下による事故を未然に防ぐことをお勧めします。

●照明器具には寿命があります。一般的な使用で8~10年程で外観に異常がなくても内部の劣化が進行しています。定期的に点検・交換をしてください。

●周囲温度が高い場合、点灯時間が長い場合は、寿命が短くなります。

●本製品のLEDは非常に長寿命なため、長年に渡り光源交換の必要がありません。

但し使用中の故障への対応や安全にご使用いただくために、定期点検を行う必要があります。

●安全に使用するために、1年に1回は自主点検を行ってください。3年に1回は工事店などの専門家による点検を行ってください。3年以上経過している場合は、入念に点検を行ってください。

異常のまま使用すると、火災・感電・落下などの原因になります。

●設置場所には十分に考慮したうえで点検、交換、取りはずしなどメンテナンスができる設置計画を行ってください。

●電源電圧変動などの影響により瞬間的に明るくなったり暗くなったりチラつく場合があります。

●光源を直視しないでください。目に悪影響(失明、視力低下)をおよぼす可能性があります。

●日常的に光源の近くや反射光を目視する場合は防護眼鏡などの保護が必要です。

●点灯直後・消灯直後は伝熱現象により器具内が伸縮しキシミ音が発生する場合がありますが、故障ではありません。

●LEDにはバラツキがあるため、同一型式製品でも光源色や明るさが異なる場合があります。

●使用条件と異なる使用環境(高温環境下や異物混入など)により、樹脂材料の変色(劣化)が促進されます。

また、寿命末期近い長期使用でも変色する場合があります。この現象を確認した場合は早期交換をお願いします。

●樹脂変色は黄変から茶褐色を経て黒化に至りますが、この現象は燃焼現象ではありません。

※LEDユニットのみの交換はできません。

## 保守上のご注意

器具の点検・清掃時には安全のための注意喚起を再度ご確認ください。

- 器具の清掃について…汚れを落とす場合は、中性の洗剤を濃した柔らかい布をよくしぼって拭取り、洗剤が器具に残らないように乾いた布で仕上げてください。シンナーやベンジンなどの揮発性のものおよび酸・アルカリ性の洗剤などで拭いたり、直接殺虫剤をかけたしないでください。変質による器具の破損や変色の原因になります。
- 塩害地域での使用……本製品は耐塩塗装ですが、塩分などが付着したままのご使用は本体の腐食や短寿命の原因になります。塩分などが付着している場合は、器具の清掃をしてください。
- 安全点検について……当社HPに安全点検項目などを掲載しておりますので、ご活用ください。

<https://www.nichido-ind.co.jp/support/check/>

検索

日動チェックシート

《保証規定》

1. 製品および取扱説明書の記載事項に従った正常な使用状態で故障した場合は、お買い上げ後、表記の期間、無償修理または交換のみさせていただきます。保証期間は「**お買い上げ日より1年間**」です。但し、LED器具の電源装置については3年間です。
  2. 保証期間内でも次の場合は、有償にて修理または交換となります。
    - イ. 異常電圧や指定外の使用電源(電圧・周波数)などによる故障。
    - ロ. 法令および取扱説明書に違反した使用や誤用・乱用・取付場所の移動など取扱い不注意による故障。
    - ハ. 火災・地震・水害および落雷その他天災地変や盗難などの災害による故障。
    - ニ. 施工上の不備や不当な修理・改造および使用不可の場所での使用が起因する故障。
    - ホ. 使用中に生じた傷など外観上の変化。
    - ヘ. 本書の提示がない場合。
  3. 遠隔地への出張修理を行った場合には出張に要する実費を申し受ける場合もあります。
  4. 交換の必要が生じた場合は、製品に本書を添えてお買い上げ店へご持参または、当社へ直接ご送付ください。
  5. 故障原因確認のため、修理・交換前の部品および製品は、販売店もしくは当社にて引取らせていただきます。
- ※保証の例外 24時間連続使用など、1日20時間以上の長期使用の場合は保証期間を6ヶ月とします。

本書は再発行いたしませんので紛失しないよう大切に保管してください。

保証書	保証期間：お買い上げ日より 本体 <b>1年間</b> / 電源装置 <b>3年間</b>		お買い上げ日：                    年    月    日	
	商品名	<b>スクエアマックス600W</b>		型式
	お客様名 ご住所 電 話			
	販売店名 ご住所 電 話			

●製品改良のため、仕様などを予告なく変更することがあります。

(発売元)



- 本 社 〒572-0076 大阪府寝屋川市仁和寺本町1-3-22 TEL.072(803)6905(代) FAX.072(803)6908
- 札幌営業所 〒003-0822 札幌市白石区菊水元町二条2-3-1 TEL.011(871)0577(代) FAX.011(871)0579
- 東京営業所 〒135-0016 東京都江東区東陽4-8-14 TEL.03(5683)4010(代) FAX.03(5683)4021
- 名古屋営業所 〒454-0848 名古屋市中川区松ノ木町1-3-2-2 TEL.052(351)3666(代) FAX.052(352)7558
- 大阪営業所 〒572-0076 大阪府寝屋川市仁和寺本町1-3-2-2 TEL.072(803)6905(代) FAX.072(803)6908
- 福岡営業所 〒812-0016 福岡市博多区博多駅南4-1-7-3-2 TEL.092(474)7955(代) FAX.092(474)6329