

フレキシブルライト

懐中電灯

フラットライト

屋内型

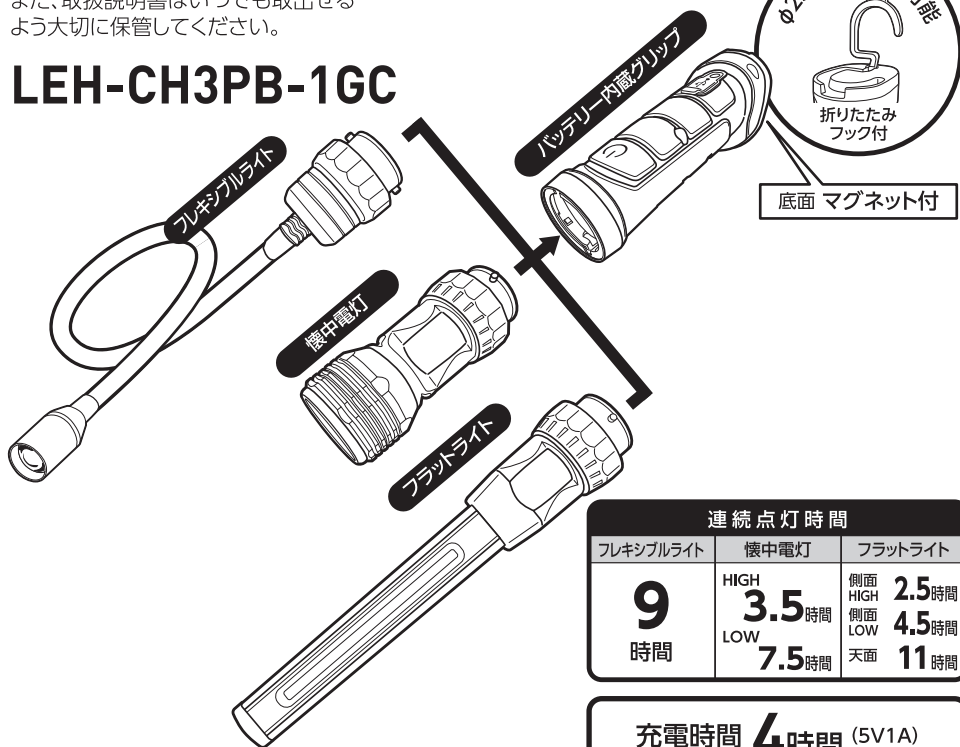
充電式LEDチェンジライト

LED CHANGE LIGHT

この度は、日動工業の『充電式LEDチェンジライト』をお買い上げいただき、厚くお礼申し上げます。
ご使用になる前に、この取扱説明書をよくお読みになり、本製品の内容と性能を十分に
ご理解の上で、適切な取扱いと保守をおこなってください。

また、取扱説明書はいつでも取出せる
よう大切に保管してください。

LEH-CH3PB-1GC



連続点灯時間

フレキシブルライト	懐中電灯	フラットライト
9 時間	HIGH	側面 2.5時間
	3.5 時間	側面 4.5時間
		LOW
	7.5時間	

充電時間 **4時間** (5V1A)

注意

- LEDは決して直射しないでください。
- 子供の手の届かない場所で使用してください。

ご購入後、初めてご使用になる時は
必ず「初期充電」をおこなってください。

- 連続点灯時間とは、当社測定機器にて1m照度が10Lxを切るまでの時間です。
- LEDにはバラツキがあるため、同一型式製品でも光源色や明るさが異なる場合があります。
- 充電しながらの点灯はしないでください。故障・発火の原因になります。
- 低温環境でご使用の場合は、点灯時間が短くなります。

目次

お客さまへ【警告と注意】	1
ライトの取付け・取りはずし	2
点灯方法	2
フォーカス(スポット⇄ワイド)機構付(フレキシブルライト・懐中電灯のみ)	2
ライトの首振り(懐中電灯・フラットライトのみ)	3
底面マグネット	3
折りたたみフック	3
サイズ・仕様	4
充電方法	5
バッテリー使用・保管・廃棄のご注意	6
保証書	巻末

お客さまへ

- ご使用前に、この「取扱説明書」を必ずお読みのうえ、正しくお使いください。
- 取扱説明書は必ず保管し、清掃時にも安全のために再度ご確認ください。

警告と注意



●本製品は改造しないでください。火災・感電・故障などの原因になります。



●本製品の部品類が破損した状態で使用しないでください。火災・感電などの原因になります。



●オイルミスト・油煙など腐食性ガスや可燃性ガスの発生する雰囲気、粉塵の多い場所、塩害地域では使用しないでください。故障などの原因になります。



●一般の屋内でも、硫黄成分や塩素雰囲気にとさらされるなど、化学物質が存在する場所では使用できません。(硫黄成分：一部の食品や薬品、自動車の排気ガスにも含有)(塩素雰囲気：プール施設など)光学性能や器具に悪影響をおよぼし故障の原因になります。



●トルエン・ヘキサン・アセトンなど有機溶剤が存在する場所では、使用しないでください。有機溶剤は樹脂や金属を侵し、腐食・故障の原因になります。



●発煙や異臭がするなど異常を感じたら速やかに電源を切り、販売店または当社にご相談ください。異常のまま使用すると、火災・感電などのおそれがあります。

●本製品は屋内型です。屋外や水の掛かる場所および冠水・浸水のおそれのある場所では使用できません。感電・火災・過熱・発煙・故障などの原因になります。

●使用環境温度をこえる場所では使用しないでください。故障・短寿命の原因になります。

●指定外の使用をすると、思わぬ災害や破損の原因になります。

●本製品の取扱いにはご注意ください。衝撃などが加わると、破損の原因になります。

●周囲温度が高い場合、点灯時間が長い場合は、寿命が短くなります。

●本製品のLEDは非常に長寿命なため、長年に渡り光源交換の必要がありません。

●光源を直射しないでください。目に悪影響(失明、視力低下)をおよぼす可能性があります。日常的に光源の近くや反射光を目視する場合は防護眼鏡などの保護が必要です。

●LEDにはバツキがあるため、同一型式製品でも光源色や明るさが異なる場合があります。

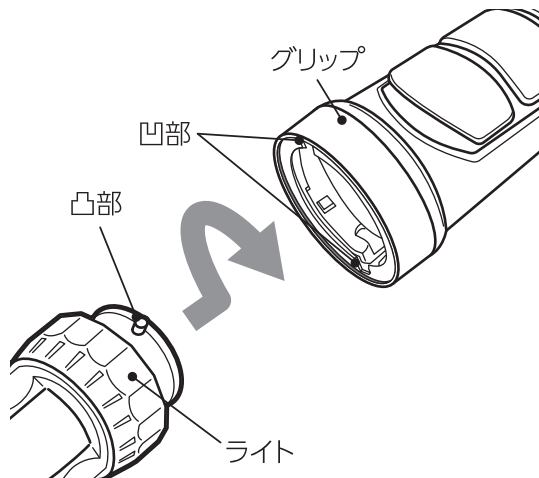
●ご使用になる際は、取扱説明書に記載された内容をお守りいただき、安全を十分に配慮したうえで、お使いください。

ライトの取付け・取りはずし

- ライトの凸部をグリップの凹部に
あわせて差込み矢印の方向に
止まるまで回してください。

※取付けは、確実にこなってください。

- 取りはずしは、逆手順で
こなしてください。



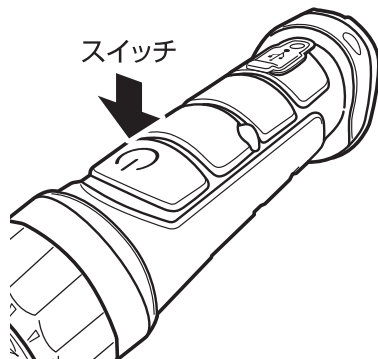
点灯方法

グリップのスイッチを押すごとに

点灯パターン

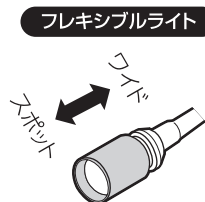
- フレキシブル : ON → OFF
- 懐中電灯 : HIGH → LOW → OFF
- フラット : HIGH → LOW → 天面 → OFF

の順に切替わります。



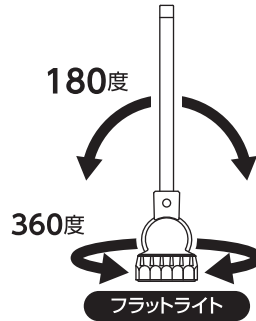
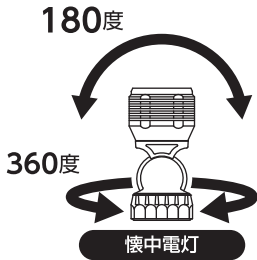
フォーカス(スポット⇄ワイド)機構付(フレキシブルライト・懐中電灯のみ)

フレキシブルライトと懐中電灯は
レンズ側をスライドさせると
スポット照射とワイド照射の
切替えが可能です。



ライトの首振り(懐中電灯・フラットライトのみ)

懐中電灯とフラットライトは、タテ180度・ヨコ360度の首振りで任意の方向へ照射できます。

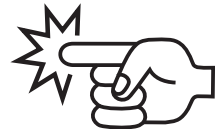


底面マグネット

グリップ底面にマグネット内蔵ですので鉄骨やスチール棚・机などに貼付けられます。



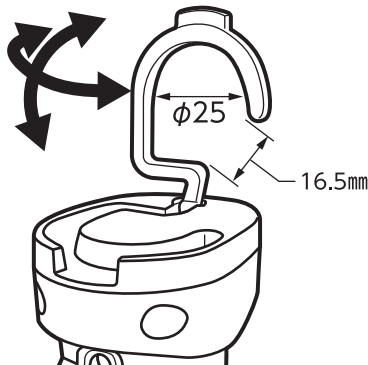
指詰め注意



マグネット使用時は指詰めなどにご注意ください。

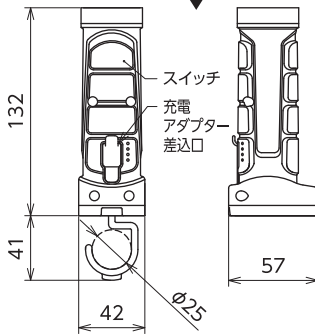
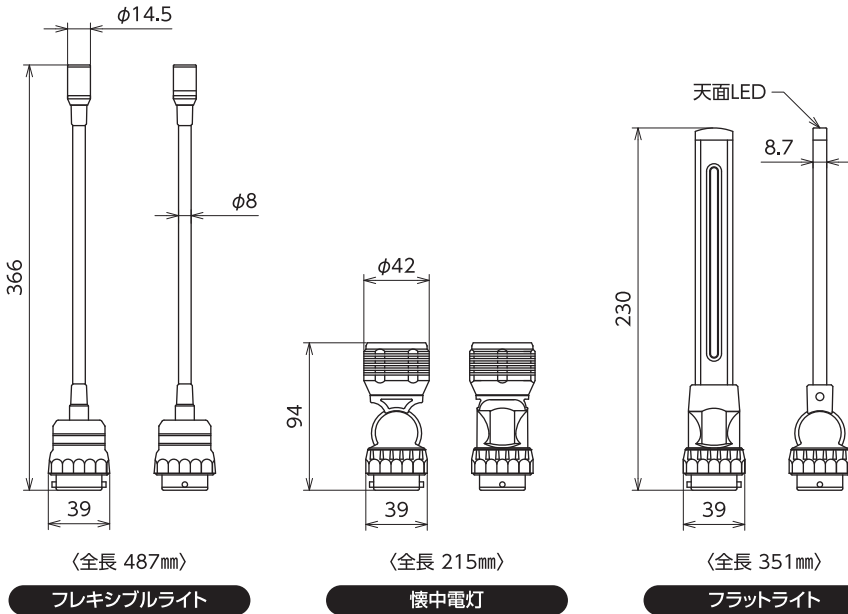
折りたたみフック

グリップ底面の折りたたみフックは、引掛けや吊下げで使用できます。



サイズ・仕様

(単位:mm)



バッテリー内蔵グリップ

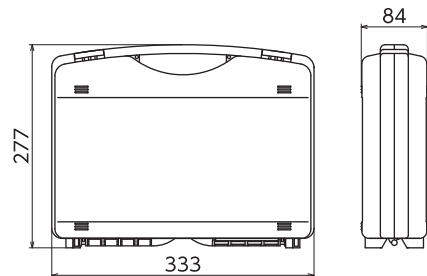
USBケーブル(付属)



仕様

- 電 源 リチウムイオンバッテリー
3.7V 2600mAh
- バッテリー寿命 約500回
- 球 寿 命 50000時間
- 使用环境温度 -10℃~40℃
- 質 量 〈フレキシブル〉 276g
〈懐 中 電 灯〉 293g
〈フ ラ ッ ト〉 282g
〈総 質 量〉 1.1kg(ケース含む)

ケース



※球寿命とは光束が70%に低下するまでの時間です。表示は設計寿命であり、製品の寿命を保証するものではありません。

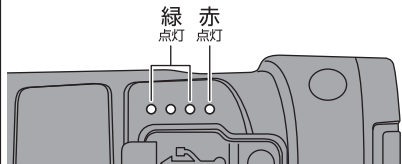
充電方法

スイッチを切り、グリップのキャップを開けマイクロUSBを「充電アダプター差込口」に差込んでください。

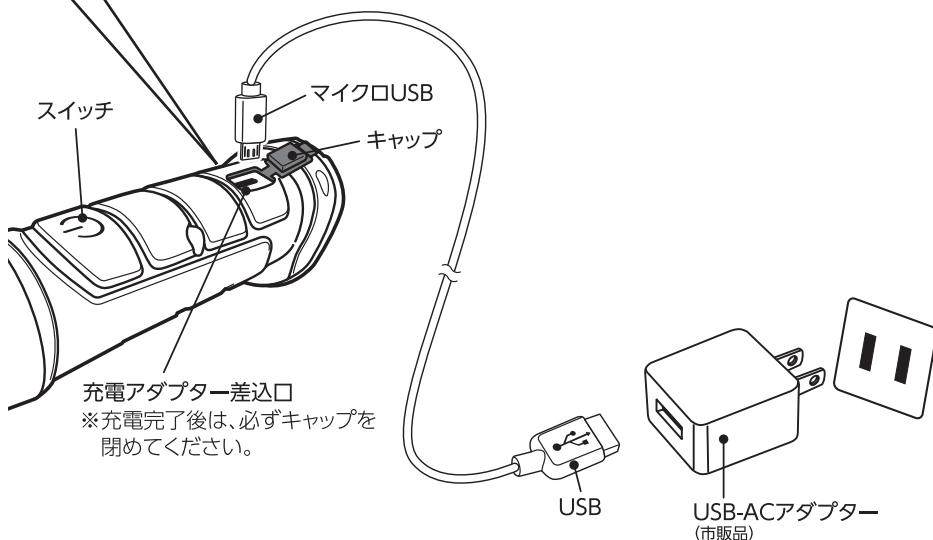
バッテリー残量ランプ

※バッテリー残量ランプは、スイッチ操作後の数秒間だけ点灯します。

※赤点灯のみになりましたら、必ず充電してください。



充電を開始すると1つずつ点滅→点灯していき4つ全点灯で満充電。



※PCなどのUSB出力(5V1A)からも充電可能です。

※USB-ACアダプターは付属しておりません。市販のDC5V1A用をご用意ください。

充電時間

4時間 (5V1A)

過充電・過放電・短絡 保護付

〈バッテリーのご注意〉

- バッテリー残量が減り、消灯した後も、少しの時間点灯できますが、その点灯を繰り返すごなうと過放電になる場合があります。
- 充電しながらの点灯はしないでください。本製品や充電アダプターの故障・発火の原因になります。

USB-ACアダプター使用時の注意

- 必ず先にUSBケーブルを本体に差込んでからUSB-ACアダプターをコンセントに接続してください。

※通電状態でUSBケーブルを接続するとスパークするおそれがあります。

バッテリー使用・保管・廃棄のご注意

ご購入後、初めてご使用になる時は必ず
「初期充電」をおこなってください。

〈使用上のご注意〉

- バッテリーは使用しない状態でも少しずつ放電していきます。お使いいただく前に必ず充電してください。
- バッテリーは特性上、充電された状態でも、低温状況では使用時間が短くなります。
- バッテリーを充電する時は、事前に放電したり使い切る必要はありません。
- 充電中や使用中は、バッテリーが温かくなることがありますが、異常ではありません。
- 低温または高温の場所で充電すると十分に充電ができなかったり、バッテリーの劣化につながる場合があります。

ご使用前、ご使用後は、必ず充電してください。

※放電状態で放置していると過放電となりバッテリーが劣化して充電ができなくなります。

（バッテリーは、長期間使用しないと6ヵ月後には約60%以上放電します。
6ヵ月毎に必ず満充電にして保管してください。）

使用済バッテリーを廃棄するときは

リチウムイオンバッテリーはリサイクルすることができます。
資源を有効に活用するため充電式電池リサイクル業者へ
お持ちいただくか、自治体の指示に従ってリサイクルにご
協力いただきますようお願いいたします。
(バッテリーは分解せずにそのままお出しください。)



Li-ion

保証書 (本書は保証規定記載内容により、無償修理をお約束するものです。)

保証期間：お買い上げ日より本体 1年間		お買い上げ日： 年 月 日	
商品名	充電式 LEDチェンジライト	型式	LEH-CH3PB-1GC
お客様名 ご住所 電 話			
販売店名 ご住所 電 話			

※本書がない場合は、有償での修理・交換になる場合があります。

保証規定

本製品は、通常考えられる範囲で正しくご使用された場合での品質上、製造上の欠陥および機能的な故障について無償で修理いたします。
なお、使用上の誤り、不当な修理・改造などによる故障、またはキズ・磨耗などの外観上の変化、消耗品(電池など)は保証の対象になりません。
なお、故障または使用上生じた間接的損害については一切保証いたしません。

- 製品改良のため、仕様などを予告なく変更することがあります。

〈総発売元〉  **日動工業株式会社**

本	社	〒572-0076	大阪府寝屋川市仁和寺本町1-3-22	TEL.072(803)6905(代)	FAX.072(803)6908
札幌営業所		〒003-0822	札幌市白石区菊水元町二条2-3-1	TEL.011(871)0577(代)	FAX.011(871)0579
東京営業所		〒135-0016	東京都江東区東陽4-8-14	TEL.03(5683)4010(代)	FAX.03(5683)4021
名古屋営業所		〒454-0848	名古屋市中川区松ノ木町1-32-2	TEL.052(351)3666(代)	FAX.052(352)7558
大阪営業所		〒572-0076	大阪府寝屋川市仁和寺本町1-3-22	TEL.072(803)6905(代)	FAX.072(803)6908
福岡営業所		〒812-0016	福岡市博多区博多駅南4-17-32	TEL.092(474)7955(代)	FAX.092(474)6329