

充電式 & 電池式

球寿命 40000時間

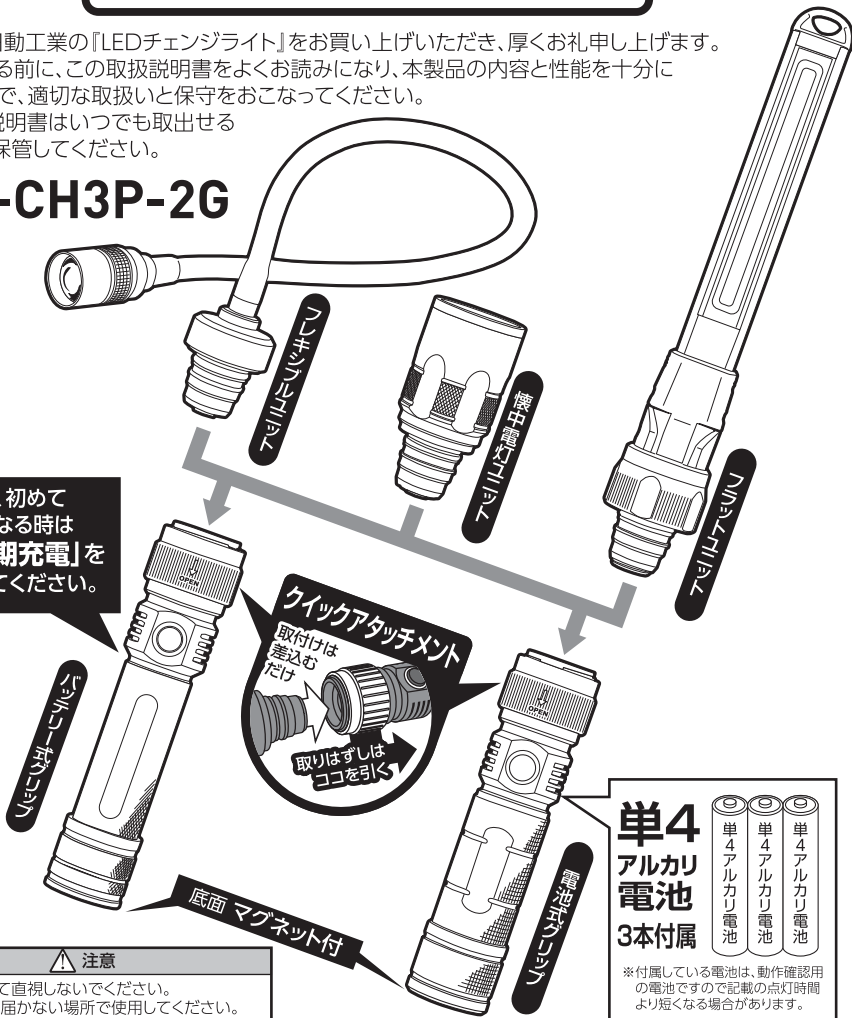
屋内型

LEDチェンジライト

LED CHANGE LIGHT

この度は、日動工業の『LEDチェンジライト』をお買い上げいただき、厚くお礼申し上げます。
 ご使用になる前に、この取扱説明書をよくお読みになり、本製品の内容と性能を十分にご理解の上で、適切な取扱いと保守をおこなってください。
 また、取扱説明書はいつでも取出せるよう大切に保管してください。

LEH-CH3P-2G



ご購入後、初めてご使用になる時は必ず「初期充電」をおこなってください。

クイックアタッチメント
 取付けは差込むだけ
 取りはずしはココを引く

注意
 ■ LEDは決して直視しないでください。
 ■ 子供の手の届かない場所で使用してください。

単4アルカリ電池 3本付属

単4アルカリ電池	単4アルカリ電池	単4アルカリ電池
----------	----------	----------

※付属している電池は、動作確認用の電池ですので記載の点灯時間より短くなる場合があります。

- 球寿命とは光束が70%に低下するまでの時間です。表示は設計寿命であり、製品の寿命を保証するものではありません。
- LEDにはバラツキがあるため、同一型式製品でも発光色や明るさが異なる場合があります。
- 充電しながらの点灯はしないでください。故障・発火の原因になります。

目次

点灯方法	1
ユニットの取付け・取外し	1
スポット・ワイドの切替え(懐中電灯・フレキシブルライトのみ)	1
部品名称とサイズ	2
バッテリー式 仕様	3
充電方法	4
電池式 仕様	5
バッテリー使用・保管・廃棄のご注意	6
お客さまへ【警告と注意】	巻末
保証書	巻末

点灯方法

グリップのスイッチを押すごとに

HIGH ▶ **LOW** ▶ **OFF**

の順に切替わります。

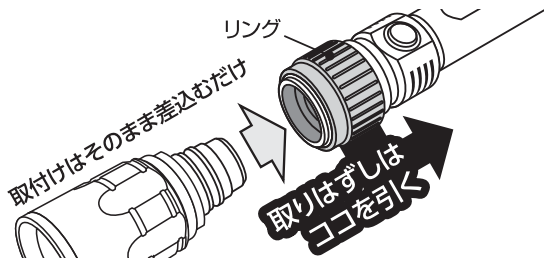
※スイッチのランプはONの状態点灯し、バッテリー(電池)残量ランプ兼用です。残量が少なくなると、緑点灯から赤点灯に切替わります。



ユニットの取付け・取外し

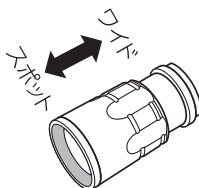
〈クイックアタッチメント〉

- ユニット取付けは、そのまま差込むだけです。
- ユニット取外しは、リングを引きながらユニットを抜いてください。

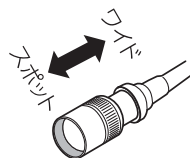


スポット・ワイドの切替え(懐中電灯・フレキシブルライトのみ)

懐中電灯とフレキシブルライトのユニットはレンズ側をスライドさせるとスポット照射とワイド照射の切替えが可能です。



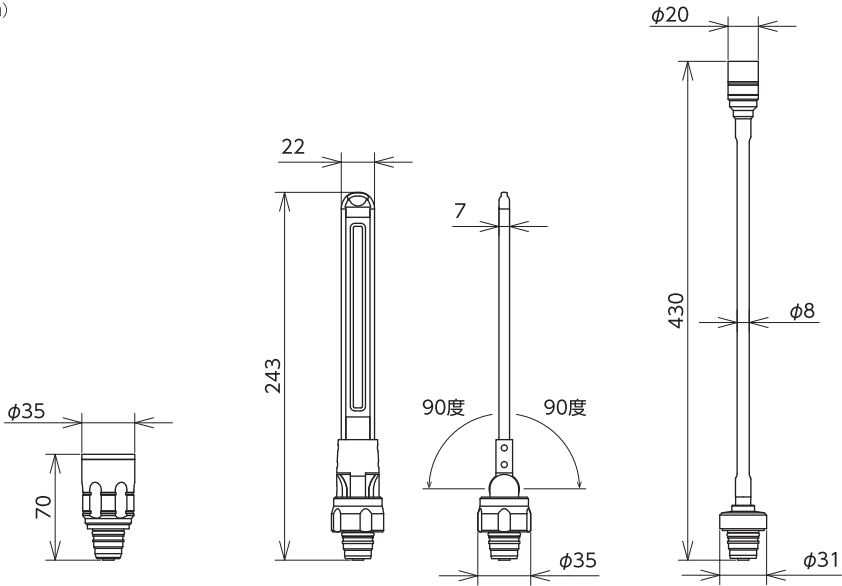
懐中電灯ユニット



フレキシブルユニット

部品名称とサイズ

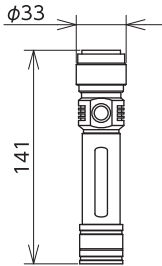
(単位:mm)



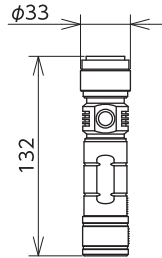
懐中電灯ユニット

フラットユニット

フレキシブルユニット

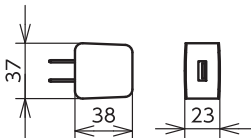


バッテリー式グリップ

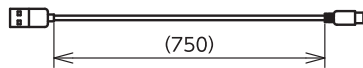


電池式グリップ

充電アダプター



ACアダプター



USBケーブル

バッテリー式 仕様

■点灯パターン

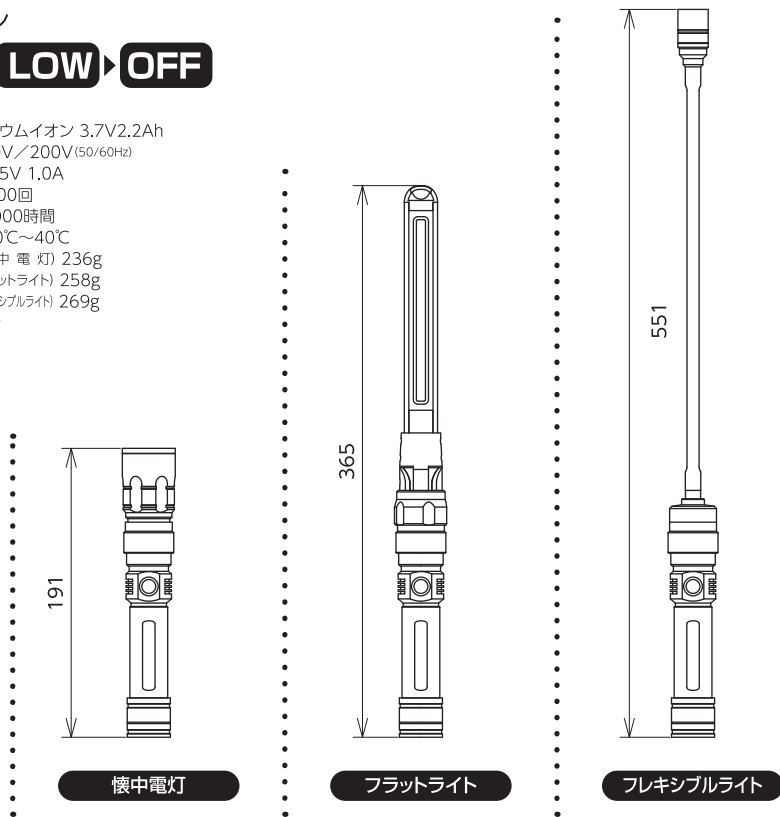
HIGH ▶ **LOW** ▶ **OFF**

■仕様

- バッテリー リチウムイオン 3.7V2.2Ah
- 充電電源 100V/200V(50/60Hz)
DC5V 1.0A
- 電池寿命 約300回
- 球寿命 40000時間
- 使用環境温度 -10℃~40℃
- 質量 (懐中電灯) 236g
(フラットライト) 258g
(フレキシブルライト) 269g

※質量はバッテリー含む

●サイズ(単位: mm)



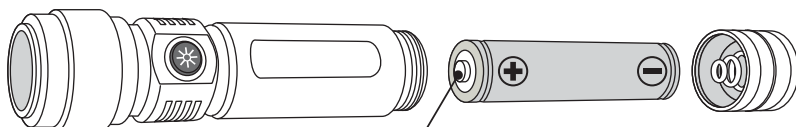
連続点灯時間	HIGH	LOW	HIGH	LOW	HIGH	LOW
	2.5時間	5.5時間	3時間	5.5時間	6時間	13時間
充電時間	4.5時間					

※連続点灯時間とは、当社の測定機器にて1m照度が10Lxを切るまでの時間です。

※球寿命は光束が70%に低下するまでの時間です。表示は設計値であり、製品の寿命を保証するものではありません。

〈リチウムイオンバッテリーのセット〉

- ①本体底面のフタを開け下図を参照しリチウムイオンバッテリーの極性に注意して差込んでください。
- ②底面のフタは確実に閉めてください。



※リチウムイオンバッテリーは“凸”のある方がプラスです。

充電方法

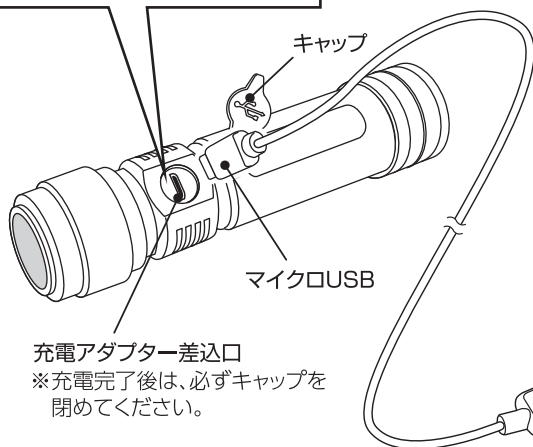
※バッテリー残量が少なくなるとスイッチのランプが赤点灯になりますので、充電してください。

スイッチを切り、グリップのキャップを開けマイクロUSBを「充電アダプター差込口」に差込んでください。

充電ランプ

赤色点灯 …… 充電中

緑色点灯 …… 充電完了



※PCなどのUSB出力(5V1A)からも充電可能です。

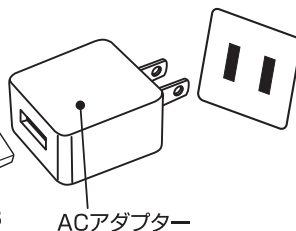
充電時間

4.5時間

過充電保護・短絡保護

〈バッテリーのご注意〉

- 充電しながらの点灯はしないでください。
本製品や充電アダプターの故障・発火の原因になります。



充電アダプター付属

- ACアダプター
入力 100~240V(50/60Hz)
出力 DC5.0V 1.0A



- USBケーブル



ご注意

- 必ず先にUSBケーブルを本体とACアダプターに差込んでからACアダプターをコンセントに接続してください。

※通電状態でUSBケーブルを接続するとスパークするおそれがあります。

電池式 仕様

※電池の残量が少なくなるとスイッチのランプが赤点灯になりますので、電池を交換してください。

点灯パターン

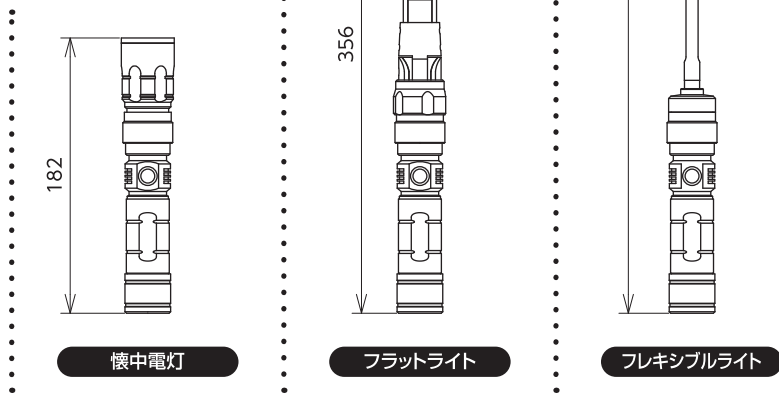
HIGH ▶ **LOW** ▶ **OFF**

仕様

- 電 源 単4アルカリ電池×3
- 球 寿 命 40000時間
- 使用環境温度 -10℃~40℃
- 質 量 (懐 中 電 灯) 225g
(フラットライト) 247g
(フレキシブルライト) 258g

※質量は電池含む

●サイズ(単位: mm)



連続点灯時間 (ワイド)	HIGH	LOW	HIGH	LOW	HIGH	LOW
		2.5時間	13.5時間	2時間	6時間	5.5時間

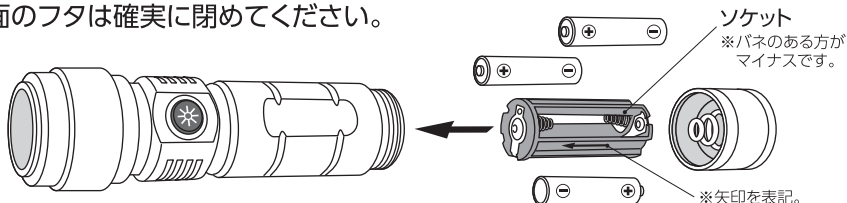
※連続点灯時間とは、当社の測定機器にて1m照度が10Lxを切るまでの時間です。

※球寿命は光束が70%に低下するまでの時間です。表示は設計値であり、製品の寿命を保証するものではありません。

※付属している電池は、動作確認用の電池ですので記載の点灯時間より短くなる場合があります。

〈単4アルカリ電池のセット〉

- ① 本体底面のフタを開けソケットを取り出し、電池の極性に注意してセットしてください。
- ② ソケットを矢印の方向にしたがって差込んでください。
- ③ 底面のフタは確実に閉めてください。



※電池を交換する際は、必ずすべて新しい同じ種類の電池と交換してください。

バッテリー使用・保管・廃棄のご注意

ご購入後、初めてご使用になる時は必ず
「初期充電」をおこなってください。

〈使用上のご注意〉

- バッテリーは使用しない状態でも少しずつ放電していきます。お使いいただく前に必ず充電してください。
- バッテリーは特性上、充電された状態でも、低温状況では使用時間が短くなります。
- バッテリーを充電する時は、事前に放電したり使い切る必要はありません。
- 充電中や使用中は、バッテリーが温かくなることがありますが、異常ではありません。
- 低温または高温の場所で充電すると十分に充電ができなかったり、バッテリーの劣化につながる場合があります。

ご使用前、ご使用後は、必ず充電してください。

※放電状態で放置していると過放電となりバッテリーが劣化して充電ができなくなります。

（バッテリーは、長期間使用しないと6ヵ月後には約60%以上放電します。
6ヵ月毎に必ず満充電にして保管してください。）

使用済バッテリーを廃棄するときは

リチウムイオンバッテリーはリサイクルすることができます。
資源を有効に活用するため充電式電池リサイクル業者へ
お持ちいただくか、自治体の指示に従ってリサイクルにご
協力いただきますようお願いいたします。
(バッテリーは分解せずにそのままお出しください。)



Li-ion

