

充電式

スポット 10000K(昼光色)

球寿命 40000時間

屋内型

# LEDハンディーブラックライト

この度は、日動工業の『LEDハンディーブラックライト』をお買い上げいただき、厚くお礼申し上げます。

ご使用になる前に、この取扱説明書をよくお読みになり、本製品の内容と性能を十分にご理解の上で、適切な取扱いと保守をおこなってください。

また、取扱説明書はいつでも取出せるよう大切に保管してください。

**UV(ブラックライト)2モード+スポット(白色)**

UV (LOW) → UV (HIGH) → スポット(白色) → OFF

連続点灯時間

UV (LOW)	UV (HIGH)	スポット(白色)
<b>13時間</b>	<b>3.5時間</b>	<b>24~25時間</b>

※連続点灯時間とは、バッテリーの特性上、残量が少なくなり切れるまでの時間です。  
※低温環境でご使用の場合は、点灯時間が短くなります。

リチウムイオンバッテリー  
**3.7V 4400mAh**

充電時間

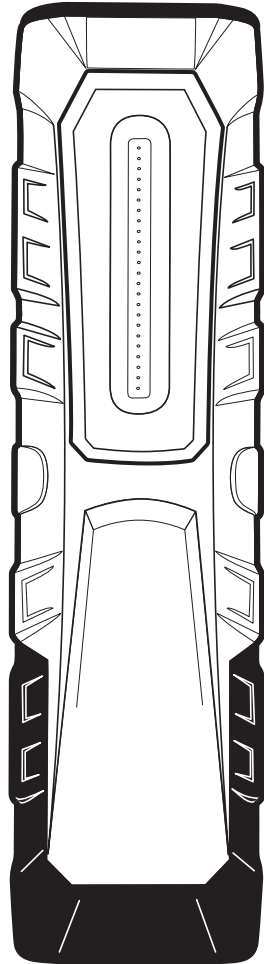
**4時間**

**強力マグネット  
& 自在フック付**

■型式 **LEH-1P5W-UV**

⚠ 注意

- LEDは決して直視しないでください。
- 子供の手の届かない場所で使用してください。



ご購入後、初めてご使用になる時は必ず  
**「初期充電」**をおこなってください。

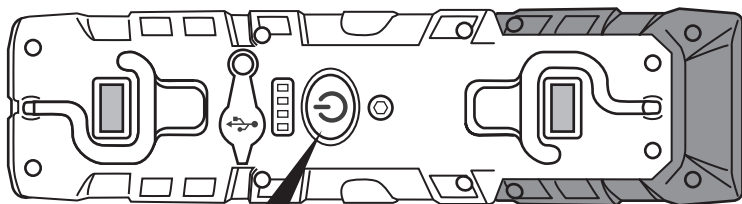


〈使用済バッテリーを廃棄するときは〉  
リチウムイオンバッテリーはリサイクルすることができます。  
資源を有効に活用するため充電式電池リサイクル業者へ  
お持ちいただくか、自治体の指示に従ってリサイクルに  
ご協力いただきますようお願いいたします。  
(バッテリーは分解せずにそのままお出しください。)

## 点灯方法

- スイッチを押すと下記の点灯パターンで切替ります。

UV(ブラックライト)波長 **390~395nm**



### スイッチ(点灯パターン)

➡ UV(Low) ▶ UV(HIGH) ▶ スポット(白色) ▶ OFF ➡

(各点灯出力を5秒ほど続けた後にスイッチを押すとOFFになります。)

## 充電方法

スイッチを切り、本体背面にある充電コネクターのキャップを開け、USBケーブルを差込み充電してください。

### 〈バッテリー残量ランプ〉



充電を開始すると残量ランプが点滅。  
充電が完了していくと点滅から点灯に  
変わり、4つ点灯になれば満充電です。

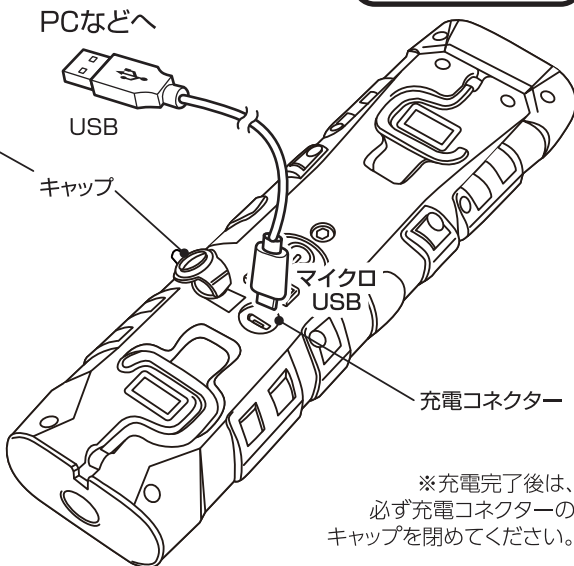
### 充電時間

**4**時間

過充電保護・過放電保護・  
温度保護・短絡保護 付

### 〈バッテリーのご注意〉

- 充電しながらの点灯はしないでください。  
本製品や充電アダプターの故障・発火の  
原因になります。



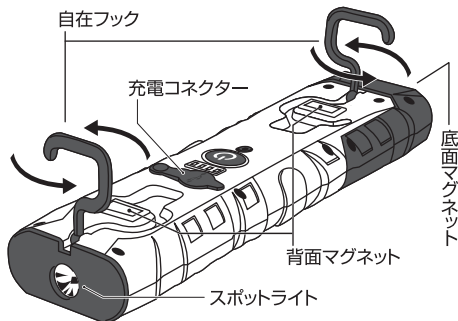
※充電完了後は、  
必ず充電コネクターの  
キャップを開けてください。

# 仕様・サイズ

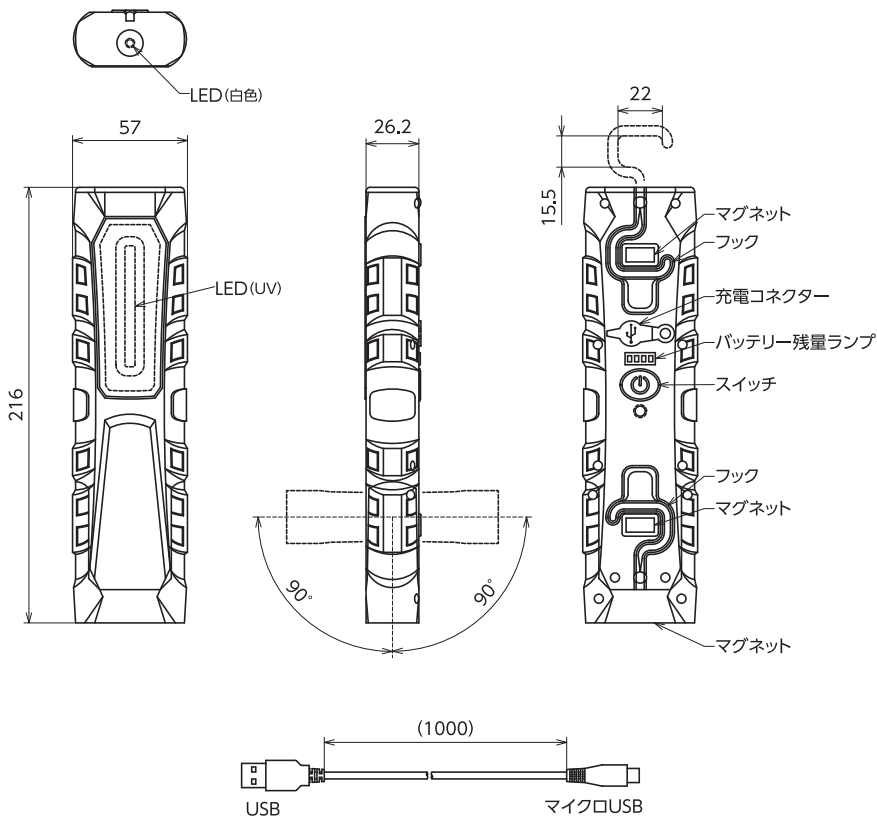
## LEH-1P5W-UV

- バッテリー リチウムイオン 3.7V 4400mAh
- 照射角 UV : 120度 ・ スポット(天面) : 30度
- 電池寿命 約500回
- 充電電源 DC5V
- 充電時間 4時間
- 連続点灯時間 UV (LOW) : 13時間  
UV (HIGH) : 3.5時間  
スポット(天面) : 24~25時間
- 球寿命 40000時間
- 使用環境温度 -10℃~40℃
- 質量 285g
- 付属品 USBケーブル

〈自在フックおよびマグネット〉



● サイズ ※単位：mm



- 連続点灯時間とは、電池の特性上、残量が少なくなり切れるまでの時間です。
- 球寿命は光束が70%に低下するまでの時間です。表示は設計値であり、製品の寿命を保証するものではありません。

# お客さまへ

- ご使用前に、この「取扱説明書」を必ずお読みのうえ、正しくお使いください。
- 取扱説明書は必ず保管し、清掃時にも安全のために再度ご確認ください。

## 警告と注意



- 本製品は改造しないでください。火災・感電・故障などの原因になります。
- 本製品の部品類が破損した状態で使用しないでください。火災・感電などの原因になります。
- オイルミスト・油煙など腐食性ガスや可燃性ガスの発生する雰囲気、粉塵の多い場所、塩害地域では使用しないでください。故障などの原因になります。
- 一般の屋内でも、硫黄成分や塩素雰囲気さらされるなど、化学物質が存在する場所では使用できません。(硫黄成分：一部の食品や薬品、自動車の排気ガスにも含有) (塩素雰囲気：プール施設など) 光学性能や器具に悪影響をおよぼし故障の原因になります。
- トルエン・ヘキササン・アセトンなど有機溶剤が存在する場所では、使用しないでください。有機溶剤は樹脂や金属を侵し、腐食・故障の原因になります。
- 発煙や異臭がするなど異常を感じたら速やかに電源を切り、販売店または当社にご相談ください。異常のまま使用すると、火災・感電などのおそれがあります。
- 本製品は屋内型です。屋外や水の掛かる場所および冠水・浸水のおそれのある場所では使用できません。感電・火災・過熱・発煙・故障などの原因になります。
- 使用環境温度をこえる場所では使用しないでください。故障・短寿命の原因になります。
- 指定外の使用をすると、思わぬ災害や破損の原因になります。
- 本製品の取扱いにはご注意ください。衝撃などが加わると、破損の原因になります。
- 周囲温度が高い場合、点灯時間が長い場合は、寿命が短くなります。
- 本製品のLEDは非常に長寿命なため、長年に渡り光源交換の必要がありません。
- 光源を直視しないでください。目に悪影響(失明、視力低下)をおよぼす可能性があります。日常的に光源の近くや反射光を目視する場合は防護眼鏡などの保護が必要です。
- LEDにはバラストがあるため、同一型式製品でも発光色や明るさが異なる場合があります。
- ご使用になる際は、取扱説明書に記載された内容をお守りいただき、安全を十分に配慮したうえで、お使いください。

## 保証書 (本書は保証規定記載内容により、無償修理をお約束するものです。)

保証期間：お買い上げ日より本体 <b>1年間</b>		お買い上げ日： 年 月 日	
商品名	LEDハンディーブラックライト	型式	LEH-1P5W-UV
お客様名 ご住所 電話			
販売店名 ご住所 電話			

※本書がない場合は、有償での修理・交換になる場合があります。

## 保証規定

本製品は、通常考えられる範囲で正しくご使用された場合での品質上、製造上の欠陥および機能的な故障について無償で修理いたします。なお、使用上の誤り、不当な修理・改造などによる故障、またはキズ・磨耗などの外観上の変化、消耗品(電池など)は保証の対象になりません。なお、故障または使用上生じた間接的損害については一切保証いたしません。

- 製品改良のため、仕様などを予告なく変更することがあります。

(総発売元)  **日動工業株式会社**

本社	〒572-0076	大阪府寝屋川市仁和寺本町1-3-22	TEL.072(803)6905(代)	FAX.072(803)6908
札幌営業所	〒003-0822	札幌市白石区菊水元町二条2-3-1	TEL.011(871)0577(代)	FAX.011(871)0579
東京営業所	〒135-0016	東京都江東区東陽4-8-14	TEL.03(5683)4010(代)	FAX.03(5683)4021
名古屋営業所	〒454-0848	名古屋市中川区松ノ木町1-3-2-2	TEL.052(351)3666(代)	FAX.052(352)7558
大阪営業所	〒572-0076	大阪府寝屋川市仁和寺本町1-3-22	TEL.072(803)6905(代)	FAX.072(803)6908
福岡営業所	〒812-0016	福岡市博多区博多駅前4-1-7-32	TEL.092(474)7955(代)	FAX.092(474)6329