

**NICHIDO**

**100V/200V兼用**

**業務用**

**LED  
交換球**

# LEDコーンライト

## 取扱説明書

この度は、日動工業のコーンライトをお買い上げいただき、厚くお礼申し上げます。  
ご使用になる前に、この取扱説明書をよくお読みになり、本製品の内容と性能を十分にご理解の上で、適切な取扱いと保守をおこなってください。  
また、取扱説明書はいつでも取出せるよう大切に保管してください。

口金  
**E39**

**屋内型**

**昼白色 5000K**

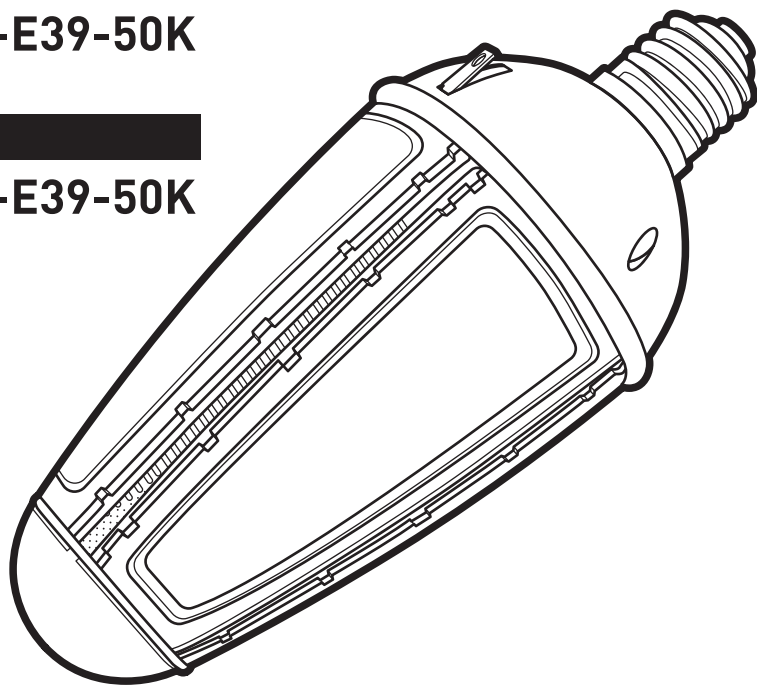
**落下防止ワイヤー付属**

**LED 75W**

**LC75W-E39-50K**

**LED 50W**

**LC50W-E39-50K**



**必ず落下防止ワイヤーを使用し設置をおこなってください。**

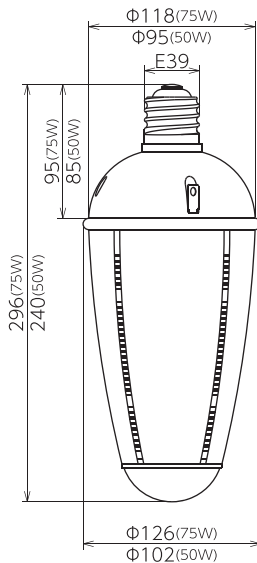
 **日動工業株式会社**

# 仕様・サイズ

## ■仕様

型 式	LC75W-E39-50K	LC50W-E39-50K
タ イ プ	屋内型	
光 源	LED 75W	LED 50W
定格光束	9850Lm	6090Lm
色 温 度	5000K(昼白色)	
演 色 性	Ra75	
定 格 電 圧	100V/200V	
周 波 数	50/60Hz	
定 格 電 流	(100V)0.7A / (200V)0.36A	(100V)0.46A / (200V)0.24A
消 費 電 力	(100V)69W / (200V)70W	(100V)46W / (200V)46W
入 力 電 圧 範 囲	90~277V	
球 寿 命	40000時間	
質 量	1.4kg	820g

## ■サイズ (単位: mm)



※球寿命は光束が70%に低下するまでの時間です。表示は設計値であり、製品の寿命を保証するものではありません。

## ⚠必ず使用してください。

### 落下防止ワイヤー

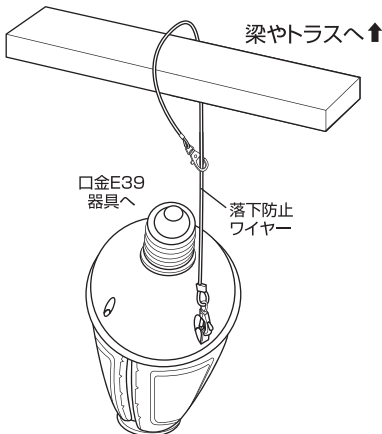
必ず、安全のため下図のように落下防止ワイヤーを使用し本製品を固定してください。

〈付属品〉

- 落下防止ワイヤー×1



※イラストは推奨の取付方法です。取付場所や環境にあった設置をしてください。



## ご注意

ワイヤーは、ピンと張った状態で!!  
必ず落下防止ワイヤーは、口金に負担が掛からないように、ワイヤーにピンと張った状態が掛かる状態で設置してください。

# ⚠ 使用上の注意

## ⚠ 警告

※取扱いを誤った場合、死亡または重傷を負う可能性が想定される場合を示します。



- お客様での修理や改造は絶対におやめください。修理や改造は感電・破損・火災・誤作動など、重大な事故につながるおそれがあります。
- 落下のおそれや振動・衝撃のある場所、オイルミスト・油煙など腐食性ガスや可燃性ガスの発生する雰囲気、可燃材が隣接する場所、粉塵の多い場所、塩害地域では使用しないでください。火災・感電・落下などの原因になります。
- 交換の際は、照明の電源もしくは元電源を切ってから作業をおこなってください。
- 発煙や異臭などの異常を感じたらすぐに電源を切り、販売店または当社にご相談ください。異常のまま使用すると、火災・感電などの原因になります。
- 防爆型ではないので可燃性ガスのある環境では使用しないでください。火災の原因になります。
- 取付け・取りはずし、器具清掃の際は必ず電源を切っておこなってください。感電などの原因になります。
- 直流電源では絶対に使用しないでください。破損・火災の原因になります。

## ⚠ 注意

※取扱いを誤った場合、危険な状態が起こる可能性があり、傷害や軽傷などを負う可能性や物的損害の発生が想定される場合を示します。



- LEDの寿命時間は設計寿命です。外観に異常がなくても内部の劣化は進行しますので、早めの交換をお勧めします。火災・感電・落下などの原因になります。
- 下記の環境や条件では使用しないでください。火災・感電・落下などの原因になります。
  - \*使用環境温度をこえる場所
  - \*粉塵の多い場所
  - \*振動や衝撃のおそれがある場所
  - \*電界や磁界の影響を受ける場所
  - \*腐食性ガス・可燃性ガスが発生する場所
  - \*引火性物質がある場所
  - \*油類・薬品などが付着するおそれがある場所
- 下記の器具には使用できません。火災・感電・短寿命・不点灯の原因になります。



セード・密閉型  
器具



断熱材施工器具・  
ダウンライト



HID用安定器  
使用器具



調光・センサー  
機能付



誘導灯・非常用  
防爆用器具

- セードまたは密閉型や密閉に近い器具、ダウンライト、HID照明器具（安定器を使用した器具）、調光機能のついた照明器具および回路（100%点灯でも使用不可）や誘導灯、非常用照明器具、防爆用器具では、絶対に使用しないでください。破損・火災の原因になります。

※他にも使用器具の種類や設置場所、サイズ・熱などの関係、その他状況により使用できない場合があります。

- LED素子の交換はできません。分解や改造は絶対にししないでください。
- 赤外線リモコンを使用する機器（テレビ・エアコン）などの近くで点灯すると誤作動を起こす可能性があります。
- 音響・映像機器などの近くで使用するとノイズの原因になります。
- 既設のホルダーを使用する場合は、取付前に点検をおこなってください。定格や強度などもご確認ください。特に高所の場合は落下のおそれがない状態で使用してください。

## 〈重要な注意〉

- 高所など危険を伴う取付けの場合は交換・点検作業などが可能な環境・場所に設置してください。
- ソケットの受金および接触面に腐食・損傷がないか確認してください。感電・火災や不点灯の原因になります。
- 電線ケーブルに亀裂や損傷がないか確認してください。感電や火災の原因になります。
- 灯具内に浸水のおそれがあるご使用は避けてください。漏電・感電・故障の原因になります。

**お客様へ** 本製品を安全にご使用いただくために記載の内容を必ずお守りください。

使用場所	使用環境温度	防水性能
<b>屋内の一般的な場所</b> 振動や衝撃の多い場所、腐食性ガスの発生する場所、塩害地域では使用しないでください。	-30℃～50℃	<b>屋内型</b> 防雨型ではありません。 屋外では使用しないでください。

**使用上のご注意**

- LEDにはバツキがあるため、同一型式製品でも発光色や明るさが異なる場合があります。
- 安全上、LEDを直視しないでください。目に悪影響（失明、視力低下）をおよぼす可能性があります。
- 試験点灯などの一時的な点灯確認以外で日中に点灯しないでください。

**保守上のご注意**

器具の点検・清掃時には使用上の注意を再度ご確認ください。

- 器具の清掃について…汚れを落とす場合は、中性の洗剤を薄めた柔らかい布をよくしぼって拭取り、洗剤が器具に残らないように乾いた布で仕上げてください。シンナーやベンジンなどの揮発性のものおよび酸・アルカリ性の洗剤などで拭いたり、直接殺虫剤をかけたりしないでください。変質による器具の破損や変色の原因になります。
- 安全点検について…当社HPに安全点検項目などを掲載しておりますので、ご利用ください。  
<https://www.nichido-ind.co.jp/check.html>

《保証規定》

1. 製品および取扱説明書の記載事項に従った正常な使用状態で故障した場合は、お買い上げ後、表記の期間、無償修理または交換のみさせていただきます。保証期間は「**お買い上げ日より1年間**」です。
  2. 保証期間内でも次の場合は、有償にて修理または交換となります。
    - イ. 異常電圧や指定外の使用電源（電圧/周波数）などによる故障。
    - ロ. 法令および取扱説明書に違反した使用や誤用・乱用・取付場所の移動など取扱い不注意による故障。
    - ハ. 火災・地震・水害および落雷その他天災地変や盗難などの災害による故障。
  3. 使用上の不備や不当な修理・改造および使用不可の場所での使用が起因する故障。
  4. 交換の必要が生じた場合は、製品に本書を添えてお買い上げ店へご持参または、当社へ直接ご送付ください。
  5. 故障原因確認のため、修理・交換前の部品および製品は、販売店もしくは当社にて引取らせていただきます。
- ※保証の例外 24時間連続使用など、1日20時間以上の長期使用の場合は保証期間を6ヵ月とします。

本書は再発行いたしませんので紛失しないよう大切に保管してください。

保証書	商品名	LEDコーンライト		保証期間	お買い上げ 年月日より 年 月 日 <b>1</b> 年	
	お客様	ご住所		販売店	店名	
		氏名	電話		住所	
	型式			ロットNo.		
総発売元  日動工業株式会社						

●製品改良のため、仕様などを予告なく変更することがあります。

〈総発売元〉  **日動工業株式会社**

- 本社 〒572-0076 大阪府寝屋川市仁和寺本町1-3-22 TEL.072(803)6905(代) FAX.072(803)6908
- 札幌営業所 〒003-0822 札幌市白石区菊水元町二条2-3-1 TEL.011(871)0577(代) FAX.011(871)0579
- 東京営業所 〒135-0016 東京都江東区東陽4-8-14 TEL.03(5683)4010(代) FAX.03(5683)4021
- 名古屋営業所 〒454-0848 名古屋市中川区松ノ木町1-3-2-2 TEL.052(351)3666(代) FAX.052(352)7558
- 大阪営業所 〒572-0076 大阪府寝屋川市仁和寺本町1-3-22 TEL.072(803)6905(代) FAX.072(803)6908
- 福岡営業所 〒812-0016 福岡市博多区博多駅南4-1-7-3-2 TEL.092(474)7955(代) FAX.092(474)6329