

この度は、日動工業の『LEDミニバルーンライト マイノウミー』をお買い上げいただき、厚くお礼申し上げます。
ご使用になる前に、この取扱説明書をよくお読みになり、本製品の内容と性能を十分にご理解の上で、
適切な取扱いと保守を行ってください。
また、取扱説明書はいつでも取出せるよう大切に保管してください。

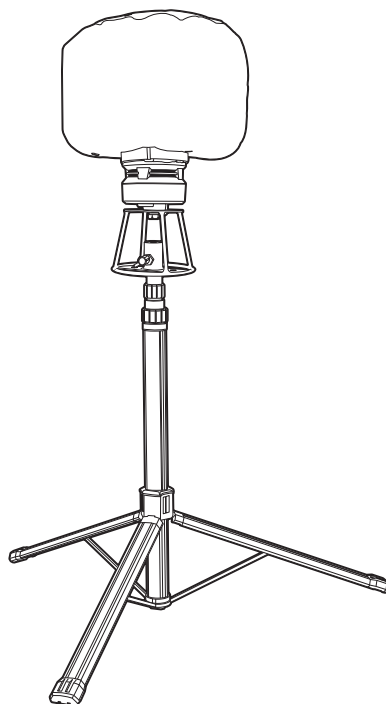
LEDミニバルーンライト マイノウミー

NETIS登録製品

登録番号 KK-190026-VE

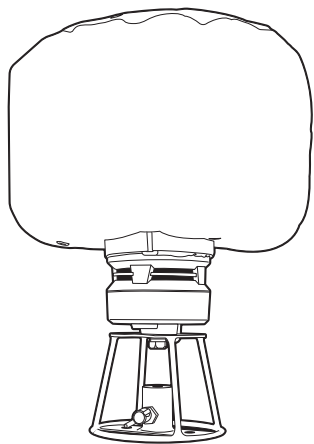
屋外用

■三脚式



LBA-150LN-G

■灯具のみ







LBA-150DN-G

目次

安全上のご注意	1
梱包内容・仕様・サイズ	3
使用方法	5
オプション	巻末

安全上のご注意

記載内容の注意事項は、本製品を正しくご使用いただき、ご使用者および周囲の人々への危害、損害を未然に防止するためのものです。想定される危害や損害を注意喚起シンボルで警告表示しています。誤った取扱いをすると重大な事故、または致命傷になることもあります。また周囲の人々の安全を確保するため、次の警告を守ってください。

注意喚起シンボル	内 容	
	警 告	取扱いを誤った場合に、危険な状態が起こる可能性があり、死亡または重傷を負う可能性が想定される場合。
	注 意	取扱いを誤った場合に、危険な状態が起こる可能性があり、中程度の障害や軽傷を受ける可能性が想定される場合および物的損害などの発生が想定される場合。
	強 制	必須事項 ：しなければならぬこと。 ※図の中や近くに指示内容や注意事項が描かれているものもあります。
	禁 止	禁止事項 ：してはならないこと。 ※図の中や近くに具体的な禁止事項が描かれているものもあります。

●注意喚起シンボルは一般的な場合を示しています。



警告

※取扱いを誤った場合、死亡または重傷を負う可能性が想定される場合を示します。



●本製品は一般防雨型です。冠水・浸水のおそれがある場所では使用しないでください。火災・感電・故障などの原因になります。



●本製品を改造しないでください。火災・感電・落下などの原因になります。



●本製品の部品類が破損した状態で使用しないでください。

火災・感電・落下などの原因になります。



●落下のおそれや振動・衝撃のある場所、オイルミスト・油煙など腐食性ガスや可燃性ガスの発生する雰囲気、可燃材が隣接する場所、粉塵の多い場所、塩害地域では使用しないでください。火災・感電・落下などの原因になります。



●電源プラグは必ず確実に接続してください。差込みが浅かったりグラついているとショート・火災・感電・故障などの原因になります。



●光源を直視しないでください。目に悪影響をおよぼす可能性があります。失明、視力低下などの原因になります。日常的に光源の近くや反射光を目視する場合は防護眼鏡などの保護が必要です。

●一般の屋内でも、硫黄成分や塩素雰囲気にさらされるなど、化学物質が存在する場所では使用できません。

(硫黄成分：一部の食品や薬品、自動車の排気ガスにも含有) (塩素雰囲気：プール施設など)

光学性能や器具に悪影響をおよぼし故障・落下・火災の原因になります。

●トルエン・ヘキサン・アセトンなど有機溶剤が存在する場所では、使用しないでください。

有機溶剤は樹脂や金属を侵し、腐食・落下・故障の原因になります。

●点灯中および消灯直後の器具は高温になっていますので触らないでください。

やけどなどのケガをするおそれがあります。

●発煙や異臭がするなど異常を感じたらすぐに電源を切り、販売店または当社にご相談ください。

異常のまま使用すると、火災・感電などのおそれがあります。

●ご使用になる際は、取扱説明書に記載された内容をお守りいただき、

安全を十分に配慮したうえで、お使いください。

安全上のご注意



注意 ※取扱いを誤った場合、危険な状態が起こる可能性があり、傷害や軽傷などを負う可能性や物的損害の発生が想定される場合を示します。



- ご使用前に入力電源と照明器具の定格電圧・入力電圧範囲を必ず確認してください。誤って使用すると、感電・火災・焼損・短寿命の原因になります。



- 清掃やお手入れの際は、必ず電源を切って、器具が十分に冷えてから、行ってください。感電・やけどの原因になります。



- 設置場所は十分に考慮したうえで点検、交換、取りはずしなどメンテナンスができる設置計画を行ってください。



- 常に強い風のあたる場所では使用しないでください。火災・感電・落下などの原因になります。



- 使用環境温度をこえる場所では使用しないでください。火災・焼損・短寿命の原因になります。

- 試験点灯などの一時的な点灯確認以外では、日中の点灯はしないでください。

- 過熱や短寿命の原因になります。

- 指定外の使用をすると、思わぬ災害や破損の原因になります。

- 本製品の取扱いにはご注意ください。衝撃などが加わると、破損の原因になります。

- 本製品の破損により危険が生じる場所では、安全対策を行ってください。

- 器具の破損や落下による事故を未然に防ぐことをお勧めします。

- 本製品のLEDは非常に長寿命なため、長年に渡り光源交換の必要がありません。

- 但し使用中の故障への対応や安全にご使用いただくために、定期点検を行う必要があります。

- 照明器具には寿命があります。一般的な使用で8~10年程で外観に異常がなくても内部の劣化が進行しています。定期的に点検・交換をしてください。

- 安全に使用するために、1年に1回は自主点検を行ってください。

- 3年に1回は専門家による点検を行ってください。また、3年以上経過している場合は、入念に点検を行ってください。異常のまま使用すると、火災・感電・落下などの原因になります。

- 周囲温度が高い場合や点灯時間が長い場合は、寿命が短くなります。

- 電源電圧変動などの影響により瞬間的に明るくなったり暗くなったりチラつく場合があります。

- 点灯直後・消灯直後は伝熱現象により器具内が伸縮しキシミ音が発生する場合がありますが、故障ではありません。

- LEDにはバツキがあるため、同一型式製品でも光源色や明るさが異なる場合があります。

- 使用条件と異なる使用環境(高温環境下や異物混入など)により、樹脂材料の変色(劣化)が促進されます。

- また、寿命末期近い長期使用でも変色する場合があります。この現象を確認した場合は早期交換をお願いします。

- 樹脂変色は黄変から茶褐色を経て黒化に至りますが、この現象は燃焼現象ではありません。

- LEDユニットのみの交換はできません。

使用場所	防水性能	入力電圧範囲
<p>屋外の一般的な場所</p> <p>落下のおそれや振動・衝撃のある場所、オイルミスト・油煙など腐食性ガスや可燃性ガスの発生する雰囲気、硫黄成分や塩素雰囲気にさらされるなど化学物質が存在する場所、可燃材が隣接する場所、粉塵の多い場所、塩害地域では使用しないでください。</p>	<p>防雨型(IP65)</p> <p>防水型ではありません。水中では使用しないでください。</p>	<p>90 ~ 220V</p> <p>使用環境温度</p> <p>-15℃~40℃</p>

保守上のご注意

器具の点検・清掃時には安全のための注意喚起を再度ご確認ください。

- 器具の清掃について…汚れを落とす場合は、中性の洗剤を濃した柔らかい布をよくしぼって拭取り、洗剤が器具に残らないように乾いた布で仕上げてください。シンナーやベンジンなどの揮発性のものおよび酸・アルカリ性の洗剤などで拭いたり、直接殺虫剤をかけたたりしないでください。変質による器具の破損や変色の原因になります。

- バルーン布について…生地は破れやすいので、尖った物や鋭利な道具は使用しないでください。また、布を持って引っ張らないでください。

- 安全点検について…当社HPに安全点検項目などを掲載しておりますので、ご利用ください。

<https://www.nichido-ind.co.jp/support/check/>

検索

日動チェックシート

転倒のおそれあり

- 入力電線を接続したまま移動しないでください。

- 傾斜地の使用は避け、水平な場所で使用してください。

- 本製品が揺れるような強風時は、使用を中止してください。

- 各部の取付固定ネジは、しっかりと締付けてください。

感電のおそれあり

- 三脚取付時は、電線に注意してください。

- 強い雨天時の使用は、避けてください。

- 定格電圧は使用前に必ず確認してください。

- 濡れた手で、プラグの抜き差しをしないでください。

- 使用環境温度範囲外では使用しないでください。

- スイッチ付はOFFにしてから、プラグの抜き差しをしてください。

- お手入れの際は、必ず電源を切ってから行ってください。

梱包内容・仕様・サイズ

LBA-150DN-G(灯具のみ)

■梱包内容

- 灯具×1
- パルーン布×1
- 収納バッグ×1

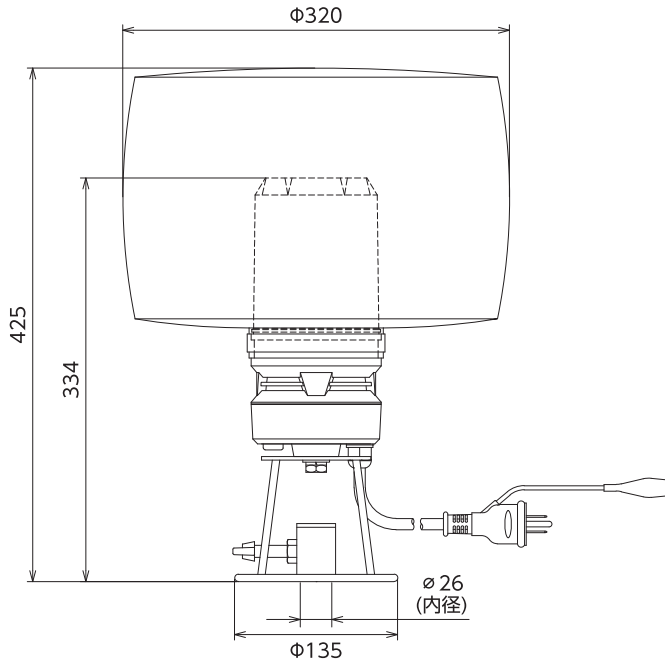
■仕様

- 定格電圧 100V(50/60Hz)
- 定格光束 19200Lm(MAX)
- 球寿命 50000時間
- 定格電流 (HIGH)1.51A
- 光源色 昼白色(5000K)
- 使用環境温度 $-15^{\circ}\text{C}\sim 40^{\circ}\text{C}$
- (LOW)0.83A
- 照射角度 左右360度/上下320度
- 入力電線 VCT0.75mm²×3心×5m
(ポッキングプラグ付)
- 消費電力 (HIGH)147W
- (LOW)80W

※球寿命は光束が70%に低下するまでの時間です。表示は設計値であり、製品の寿命を保証するものではありません。

※LEDにはバラツキがあるため、同一型式製品でも光源色や明るさが異なる場合があります。

■サイズ (単位: mm)



- 質量 2.5kg

梱包内容・仕様・サイズ

LBA-150LN-G(三脚式)

■梱包内容

- 灯具×1
- 三脚×1
- パルーン布×1
- 収納バッグ×1

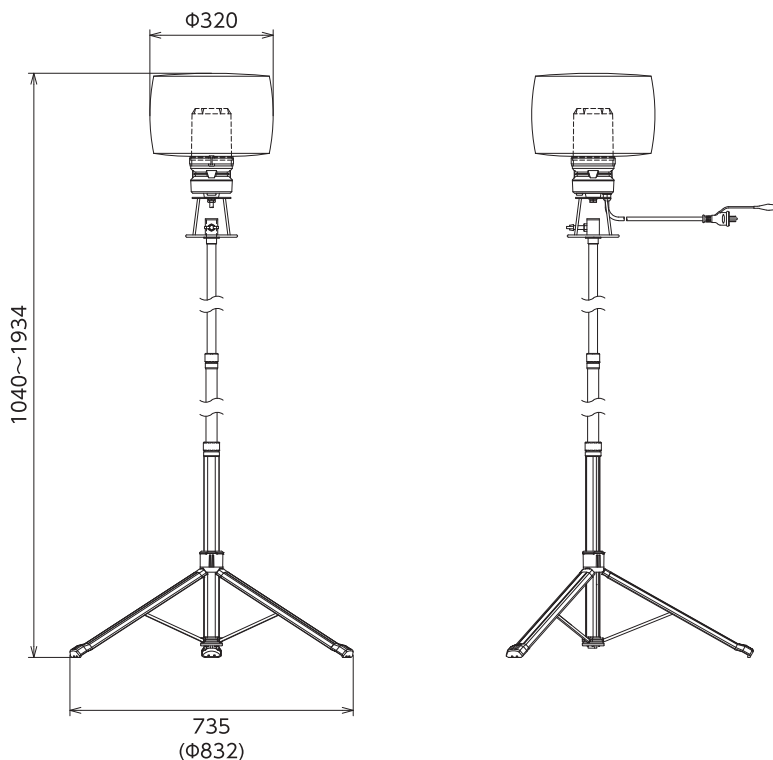
■仕様

- 定格電圧 100V(50/60Hz)
- 定格光束 19200Lm(MAX)
- 球寿命 50000時間
- 定格電流 (HIGH)1.51A
- 光源色 昼白色(5000K)
- 使用環境温度 $-15^{\circ}\text{C}\sim 40^{\circ}\text{C}$
- (LOW)0.83A
- 照射角度 左右360度/上下320度
- 入力電線 VCT0.75mm²×3心×5m (ポッキングプラグ付)
- 消費電力 (HIGH)147W
- (LOW)80W

※球寿命は光束が70%に低下するまでの時間です。表示は設計値であり、製品の寿命を保証するものではありません。

※LEDにはバツキがあるため、同一型式製品でも光源色や明るさが異なる場合があります。

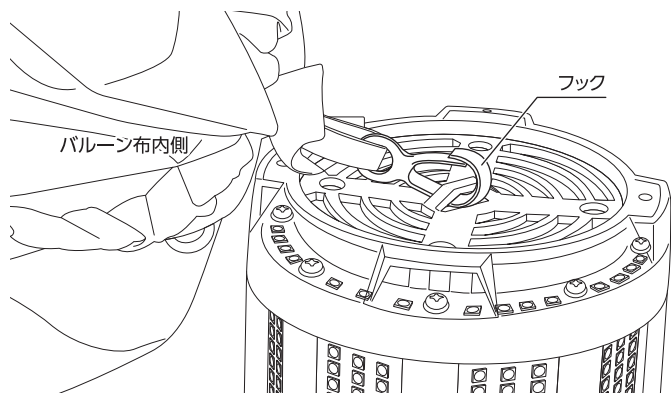
■サイズ (単位: mm)



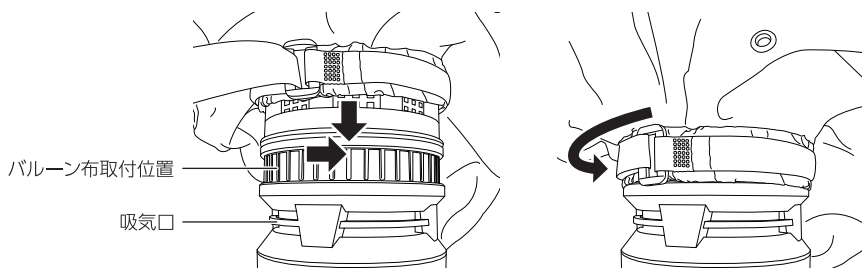
- 質量 4.1kg

使用方法

■バルーン布の取付け



①バルーン布の内側に付いているフックを、灯具天面のフック取付穴に取付けます。



②バルーン布の面ファスナーが灯具の凹凸部分にくるよう被せ、面ファスナーのバンドを締めます。
※バルーン布の取付位置を確認してください。吸気口に取付けている場合バルーンは膨らみません。

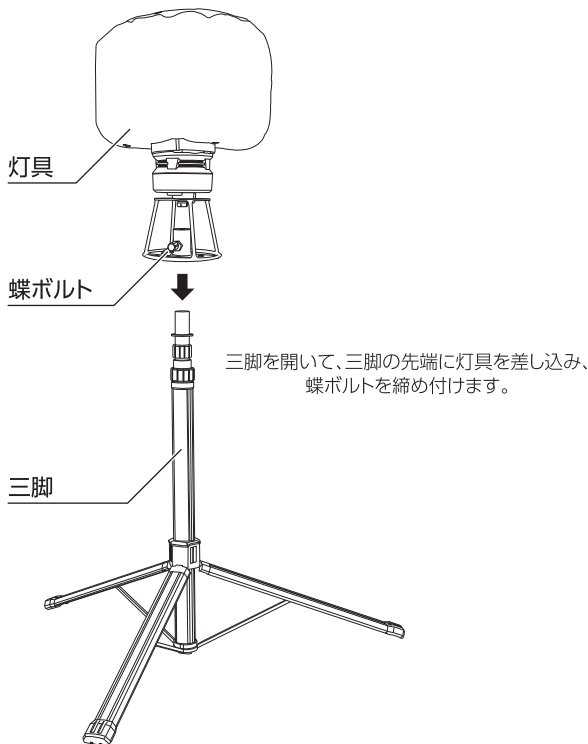
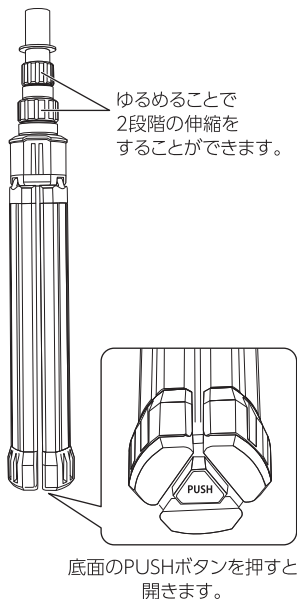
■点灯・HIGH/LOW切替え



入力電線を接続し、電源スイッチONにするとファンが作動してバルーンが膨らみます。
HIGH/LOW 2パターンの切替えが可能です。

使用方法

■三脚式の組立て



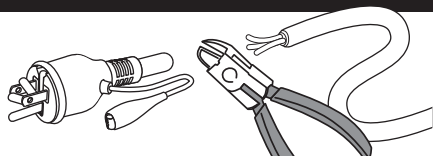
電線のご注意

■200Vでご使用の場合

ポッキンプラグは100V専用です。

200Vでご使用の場合はポッキンプラグを切断して200V用プラグに交換して結線してください。

※アース線は、必ず接続してください。

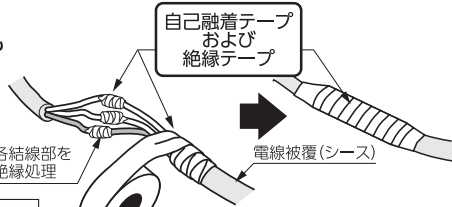


■電線の防水・絶縁処理

各結線部を確実に絶縁処理を施し、電線被覆(シース)も含めて完全な防水対策を行ってください。

絶縁処理は結線部だけでなく、電線被覆(シース)も含めて行ってください。処理が不十分な場合、隙間からの浸水による絶縁不良やショートなど、故障・火災・感電の原因になります。

※アース線は、必ず接続してください。



各結線部を自己融着テープおよび絶縁テープなどで絶縁処理をし、電線被覆(シース)も含めて自己融着テープおよび絶縁テープなどで防水対策を行ってください。

※1/2重ねでしわにならないように巻きつけてください。

照明器具の配線工事は必ず工事店など、電気の実験者(有資格者)の方が行ってください。

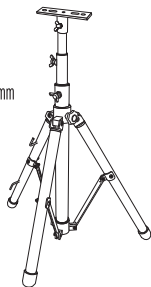
資格のない人の配線工事は法律で禁止されています。

オプション

軽量三脚

S-001

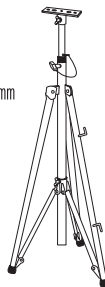
- サイズ W1010×H735~1715mm
- 質量 3.4kg
- 積載荷重 10kg(最大)



スタンダード三脚

S-01

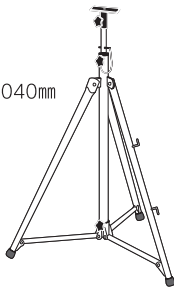
- サイズ W913×H1207~1930mm
- 質量 6.5kg
- 積載荷重 20kg(最大)



スーパー三脚

S-02

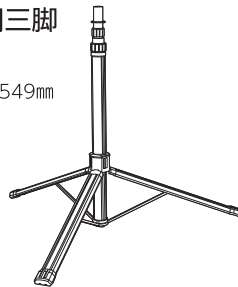
- サイズ W1140×H1316~2040mm
- 質量 7.0kg
- 積載荷重 25kg(最大)



ミニバルーンライト用三脚

LBA-L

- サイズ W735×H655~1549mm
- 質量 1.6kg
- 積載荷重 6kg(最大)



●製品改良のため、仕様などを予告なく変更することがあります。

〈発売元〉

 **日動工業株式会社**
NICHIDO IND.CO.,LTD

- 本社 〒572-0076 大阪府寝屋川市仁和寺本町1-3-22 TEL.072(803)6905(代) FAX.072(803)6908
- 札幌営業所 〒003-0822 札幌市白石区菊水元町二条2-3-1 TEL.011(871)0577(代) FAX.011(871)0579
- 東京営業所 〒135-0016 東京都江東区東陽4-8-14 TEL.03(5683)4010(代) FAX.03(5683)4021
- 名古屋営業所 〒454-0848 名古屋市中川区松ノ木町1-32-2 TEL.052(351)3666(代) FAX.052(352)7558
- 大阪営業所 〒572-0076 大阪府寝屋川市仁和寺本町1-3-22 TEL.072(803)6905(代) FAX.072(803)6908
- 福岡営業所 〒812-0016 福岡市博多区博多駅南4-17-32 TEL.092(474)7955(代) FAX.092(474)6329