



取扱説明書

保存用

ハイパワーLED光源
Hi-DISK ハイディスク 電源内蔵型

業務用

NETIS登録製品

屋外型 IP65

登録番号 KK-190026-VE

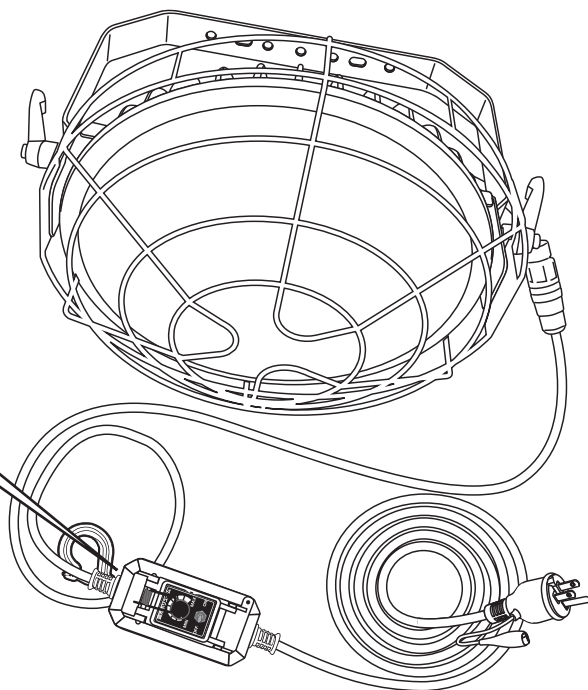
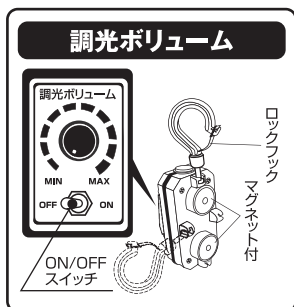
ディスクバルーン280W

この度は、日動工業の『ディスクバルーン280W』をお買い上げいただき、厚くお礼申し上げます。
ご使用になる前に、この取扱説明書をよくお読みになり、本製品の内容と性能を十分にご理解の上で、
適切な取扱いと保守をおこなってください。また、取扱説明書はいつでも
取出せるよう大切に保管してください。

光源色 **昼白色** (5000K)

入力電線 約**4m** 調光BOX・ポッキングプラグ付

〈定格電圧 100V〉



L280BG-HB-DIM (ガード付)

目次





安全のための注意喚起	1
お客さまへ【警告と注意】	1
サイズ・仕様	3
使用上のご注意	4
電線のご注意	4
LED照明の注意事項	5
オプション	6
角度調整方法(クランプレバーの使い方)	巻末
保証書	巻末

安全のための注意喚起

記載内容の注意事項は、想定される危害や損害を注意喚起シンボルで警告表示しています。本製品を正しくご使用いただき、使用者および周囲の人々への危害、損害を未然に防止するためのものです。誤った取扱いや不適切な設置をすると重大な事故や致命傷になるような事態もあります。「安全のための注意喚起」「警告」「注意」を必ずお読みいただき、細心の注意をはらって正しくお使いください。


■注意喚起シンボル

●注意喚起シンボルは一般的な場合を示しています。

	警告	取扱いを誤った場合に、危険な状態が起こる可能性があり、死亡または重傷を負う可能性が想定される場合。
	注意	取扱いを誤った場合に、危険な状態が起こる可能性があり、中程度の障害や軽傷を負う可能性が想定される場合および物的損害などの発生が想定される場合。
	強制	必須事項 ：しなければならないこと。 ※図の中や近くに指示内容や注意事項が描かれているものもあります。
	禁止	禁止事項 ：してはならないこと。 ※図の中や近くに具体的な禁止事項が描かれているものもあります。

お客さまへ

- ご使用前に、この「取扱説明書」を必ずお読みのうえ、正しくお使いください。
- 取扱説明書は必ず保管し、交換・清掃時にも安全のために再度ご確認ください。

 **警告** ※取扱いを誤った場合、死亡または重傷を負う可能性が想定される場合を示します。

- 本製品は改造しないでください。火災・感電・落下などの原因になります。
- 本製品の部品類が破損した状態で使用しないでください。火災・感電・落下などの原因になります。
- 落下のおそれや振動・衝撃のある場所、オイルミスト・油煙など腐食性ガスや可燃性ガスの発生する雰囲気、可燃材が隣接する場所、粉塵の多い場所、塩害地域では使用しないでください。火災・感電・落下などの原因になります。
- 発煙や異臭がするなど異常を感じたら速やかに電源を切り、販売店または当社にご相談ください。異常のまま使用すると、火災・感電などのおそれがあります。
- 点灯中および消灯直後の器具は高温になっていますので触らないでください。やけどなどのケガをするおそれがあります。
- ご使用になる際は、取扱説明書に記載された内容をお守りいただき、安全を十分に配慮したうえで、お使いください。





注意

※取扱いを誤った場合、危険な状態が起こる可能性があり、傷害や軽傷などを負う可能性や物的損害の発生が想定される場合を示します。



●ご使用前に入力電源と照明器具の定格電圧・入力電圧範囲を必ず確認してください。

誤って使用すると、感電・火災・焼損・短寿命の原因になります。



●一般屋外型(防雨型)です。それ以外の場所や冠水・浸水のおそれのある場所では使用できません。

感電・火災・過熱・発煙などの原因になります。



●点灯した状態で、布や紙などの燃えやすいものをかぶせないでください。発火のおそれがあります。

●清掃やお手入れの際は、必ず電源を切って、器具が十分に冷えてから、おこなってください。

感電・やけどの原因になります。



●常に強い風のある場所では使用しないでください。火災・感電・落下などの原因になります。

●使用環境温度をこえる場所では使用しないでください。火災・焼損・短寿命の原因になります。



●試験点灯などの一時的な点灯確認以外では、日中の点灯はしないでください。

過熱や短寿命の原因になります。

●指定外の使用をすると、思わぬ災害や破損の原因になります。

●本製品の取扱いにはご注意ください。衝撃などが加わると、破損の原因になります。

本製品の破損により危険が生じる場所では、安全対策をおこなってください。

器具の破損や落下による事故を未然に防ぐことをお勧めします。

●照明器具には寿命があります。一般的な使用で8~10年程で外観に異常がなくても内部の劣化が進行しています。定期的に点検・交換をしてください。

●周囲温度が高い場合、点灯時間が長い場合は、寿命が短くなります。

●本製品のLEDは非常に長寿命なため、長年に渡り光源交換の必要がありません。

但し使用中の故障への対応や安全にご使用いただくために、定期点検をおこなう必要があります。

●安全に使用するために、1年に1回は自主点検をおこなってください。3年に1回は工事店などの専門家による点検をおこなってください。3年以上経過している場合は、入念に点検をおこなってください。

異常のまま使用すると、火災・感電・落下などの原因になります。

●設置場所は十分に考慮したうえで点検、交換、取りはずしなどメンテナンスができる設置計画をおこなってください。

●電源電圧変動などの影響により瞬間的に明るくなったり暗くなったりチラつく場合があります。

●光源を直視しないでください。目に悪影響(失明、視力低下)をおよぼす可能性があります。

日常的に光源の近くや反射光を目視する場合は防護眼鏡などの保護が必要です。

●点灯直後・消灯直後は伝熱現象により器具内が伸縮しキシミ音が発生する場合がありますが、故障ではありません。

●使用条件と異なる使用環境(高温環境下や異物混入など)により、樹脂材料の変色(劣化)が促進されます。

また、寿命末期近い長期使用でも変色する場合があります。この現象を確認した場合は早期交換をお願いします。

●樹脂変色は黄変から茶褐色を経て黒化に至りますが、この現象は燃焼現象ではありません。

※LEDユニットのみの交換はできません。

保守上のご注意

器具の点検・清掃時には安全のための注意喚起を再度ご確認ください。

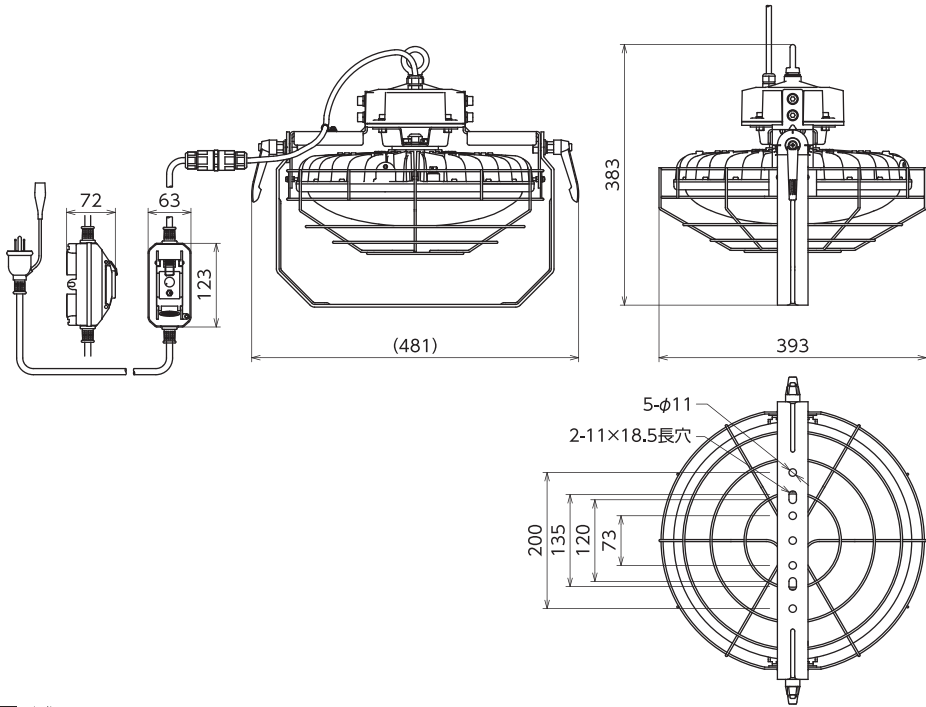
- 器具の清掃について…汚れを落とす場合は、中性の洗剤を濃した柔らかい布をよくしぼって拭取り、洗剤が器具に残らないように乾いた布で仕上げてください。シンナーやベンジンなどの揮発性のものおよび酸・アルカリ性の洗剤などで拭いたり、直接殺虫剤をかけたらししないでください。変質による器具の破損や変色の原因になります。
- 塩害地域での使用 … 本製品は耐塩塗装ですが、塩分などが付着したままのご使用は本体の腐食や短寿命の原因になります。塩分などが付着している場合は、器具の清掃をしてください。
- 安全点検について……当社HPIに安全点検項目などを掲載しておりますので、ご利用ください。
<https://www.nichido-ind.co.jp/support/check/>

検索 日動チェックシート

サイズ・仕様

■サイズ

※単位：mm



■型式

L280BG-HB-DIM (ガード付)

■仕様

- 定格電圧 100V
- 定格周波数 50/60Hz
- 定格電流 (100V)0.25A～2.99A/(200V)0.22A～1.45A
- 消費電力 (100V)22.4W～298W/(200V)25.3W～286W
- 入力電圧範囲 90～277V
- 使用環境温度 -10°C ～ 50°C
- 入力電線 約4m(調光BOX・ポッキングプラグ)
- 球寿命 60000時間(設計寿命)
- 質量 8.6kg

〈付属品〉

M10×25ボルト・ナットセット×2

M10アイボルトセット×1

使用上のご注意

使用場所	防水性能	入力電圧範囲
屋外の一般的な場所 落下のおそれや振動・衝撃のある場所、オイルミスト・油煙など腐食性ガスや可燃性ガスの発生する雰囲気、硫黄成分や塩素雰囲気にとさらされるなど化学物質が存在する場所、可燃材が隣接する場所、粉塵の多い場所、塩害地域では使用しないでください。	防雨型(IP65) 防水型ではありません。水中では使用しないでください。	90～277V
		使用環境温度 -10℃～50℃

- 右記の器具には使用できません。
火災・感電・短寿命・不点灯の原因になります。

※他にも使用器具の種類や設置場所、サイズ・熱などの関係、その他状況により使用できない場合があります。



誘導灯・非常用防爆用器具



調光・センサー機能付



HID用安定器使用器具



断熱材施工器具



密閉型器具

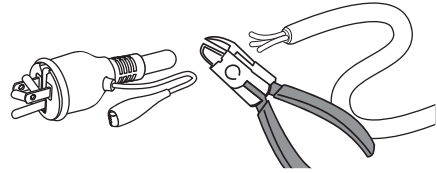
電線のご注意

200Vでご使用の場合

ポッキングプラグは100V専用です。

200Vでご使用の場合はポッキングプラグを切断して200V用プラグに交換して結線してください。

- ※アース線は必ず接続してください。
接続されていないと、故障の原因になります。

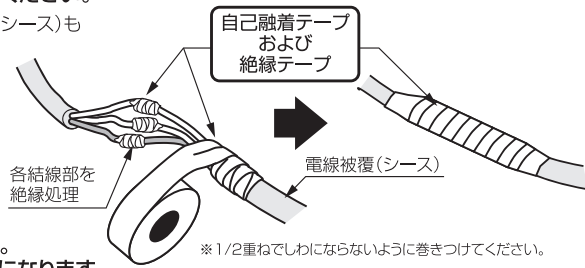


電線の防水・絶縁処理

各結線部を確実に絶縁処理を施し、電線被覆(シース)も含めて完全な防水対策をおこなってください。

絶縁処理は結線部だけでなく、電線被覆(シース)も含めておこなってください。

処理が不十分な場合、隙間からの浸水による絶縁不良やショートなど、故障・火災・感電の原因になります。



- ※アース線は必ず接続してください。
接続されていないと、故障の原因になります。

※1/2重ねてしわにならないように巻きつけてください。

各結線部を自己融着テープおよび絶縁テープなどで絶縁処理をし、電線被覆(シース)も含めて自己融着テープおよび絶縁テープなどで防水対策をおこなってください。

照明器具の配線工事は必ず工事店など、電気のプロ(有資格者)の方がおこなってください。

資格のない人の配線工事は法律で禁止されています。

ケーブルコネクターを使用している製品について

必ず定期的に、ケーブルコネクターのキャップ部にゆるみなどないか、確認し増締めをおこなってください。

電線接続に使用しているケーブルコネクターは、経年劣化などによりバックイン部や電線が収縮し防水性能が落ち、水などが浸入するおそれがあります。

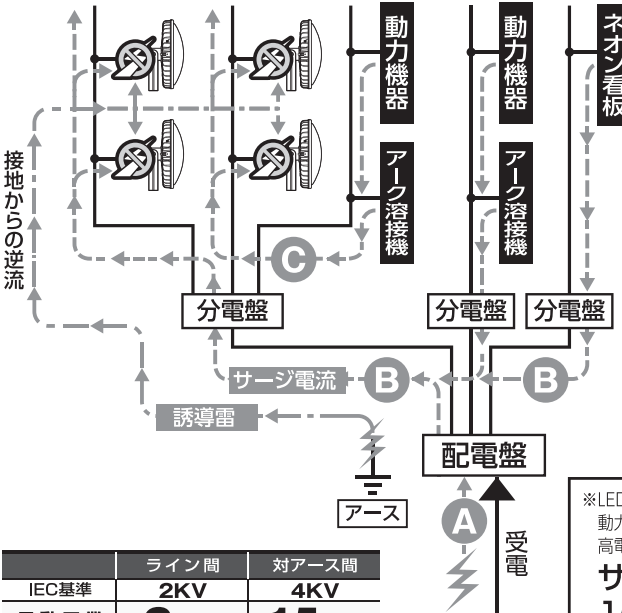
LED照明の注意事項

LED照明器具を施設照明として常設する場合は、必ず「サージプロテクター(サージ保護)付」が必要です。

サージとは、落雷・雷雲や工業機械などから発生する、数千ボルト以上の電圧のことをいいます。

看板照明・工場照明・駐車場照明・ライトアップなどの使用に

LED照明器具 1灯毎にサージ保護



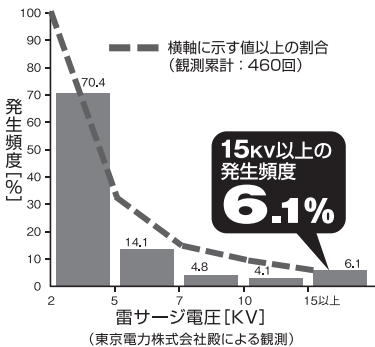
サージプロテクターは、
A・B 経路の外部サージからと
C の内部サージから保護します。

- 避雷針などの直撃雷に呼応して生じる誘導雷(異常高電圧)が流れる近く
- 雷雲間・雷雲内・落雷などの静電誘導による間接的な大電流が流れる近く
- 高圧電流の流れる送電線および鉄塔の近く
- 高電圧・大電流が発生するモーター・動力機器の近くや工場
- アーク発生時にノイズを放射するアーク溶接機の近くや工場
- 高電圧を放電するネオン看板などの近く

※LED照明器具が分電盤を通じて誘導雷の影響や動力機器・アーク溶接機・ネオン看板などからの高電圧ノイズで、破損する場合がありますので
サージプロテクターは、1灯毎に1回路必要です。

	ライン間	対アース間
IEC基準	2KV	4KV
日動工業耐雷サージ基準	6kv (IEC基準の3倍)	15kv (IEC基準の3.75倍)

〈低圧配電線の誘導電圧観測結果〉
約94%の雷サージに対する対策効果



ご注意

サージプロテクター未設置器具へのサージ被害

サージプロテクターが取り付けられていない複数台のLED照明器具が同系統の電源ラインに接続された状態でサージによる破壊が発生した場合、破壊されていないと思われる器具に後付けでサージプロテクターを取付けても、既に内部回路に損傷を受けている可能性があります。サージ被害を避けるためにも、あらかじめLED照明器具設置と同時にサージプロテクターが必要です。

※但し、すべてのサージ破壊からの保護を保障できるものではありません。

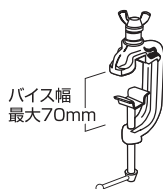
ご注意 絶縁抵抗を測定される場合、
測定電圧は250V以下でお願いします。

※測定電圧が500Vをこえるような高電圧の場合は、サージ保護動作により抵抗値が下がるため、絶縁抵抗を測定することができません。

オプション

バイス

強力鍛造
バイス
V-01



クランプ

単管クランプ
TK-02



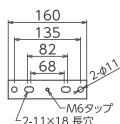
三脚

スタンダード三脚
S-01

- サイズ：W913 × H1207~1930mm
- 質量：6.5kg

積載荷重 20kg(最大)

〈T型金具〉

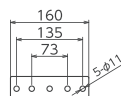


昇降式三脚
S-04EU

- サイズ：W1468 × H1440~2290mm
- 質量：7.4kg

積載荷重
20kg
(最大)

〈T型金具〉



スーパー三脚
S-02

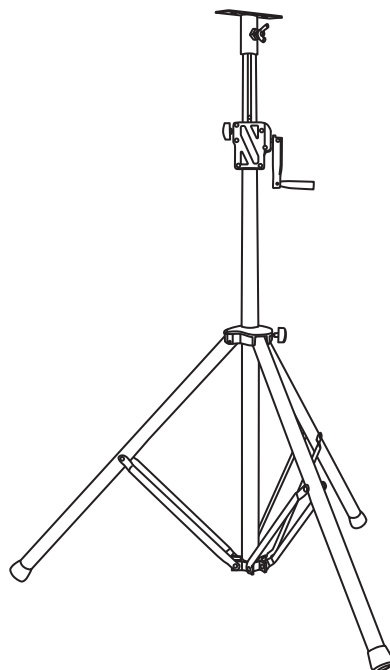
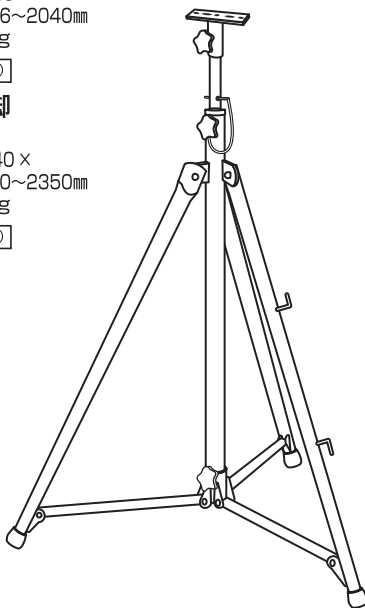
- サイズ：W1140 × H1316~2040mm
- 質量：7.0kg

積載荷重 25kg(最大)

ハイパー三脚
S-03

- サイズ：W1240 × H1530~2350mm
- 質量：9.8kg

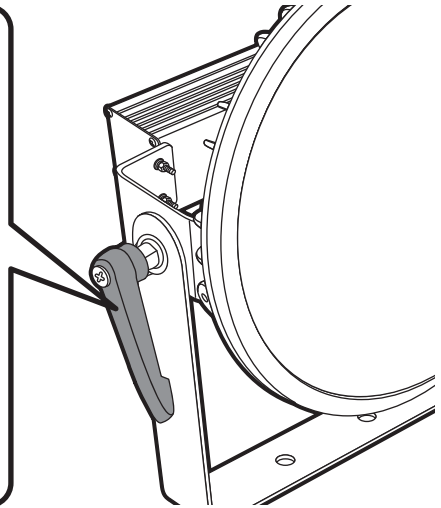
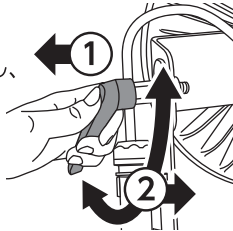
積載荷重 30kg(最大)



角度調整方法

クランプレバーの使い方

- ①クランプレバーの軸を押さえレバー部を引張りフリーにする。
- ②レバー部を回しやすい位置にあわせて押込む。
- ③灯部の角度を調整し、クランプレバーで確実に固定してください。



保証規定

1. 製品および取扱説明書の記載事項に従った正常な使用状態で故障した場合は、お買い上げ後、表記の期間、無償修理または交換のみさせていただきます。保証期間は「お買い上げ日より1年間」です。但し、LED器具の電源装置については3年間です。
 2. 保証期間内でも次の場合は、有償にて修理または交換となります。
 - イ. 異常電圧や指定外の使用電源（電圧・周波数）などによる故障。
 - ロ. 法令および取扱説明書に違反した使用や誤用・乱用・取付け場所の移動など取扱に不注意による故障。
 - ハ. 火災・地震・水害および落雷その他天災地変や盗難などの災害による故障。
 3. 施工上の不備や不当な修理・改造および使用不可の場所での使用が起因する故障。
 - ホ. 使用中に生じた傷など外観上の変化。
 - ヘ. 本書の提示がない場合。
 4. 遠隔地への出張修理をおこなった場合には出張に要する実費を申し受ける場合もあります。
 5. 交換の必要が生じた場合は、製品に本書を添えてお買い上げ店へご持参または、当社へ直接ご送付ください。
 6. 故障原因確認のため、修理・交換前の部品および製品は、販売店もしくは当社にて引取らせていただきます。
- ※保証の例外 24時間連続使用など、1日20時間以上の長期使用の場合は保証期間を6ヵ月とします。

本書は再発行いたしませんので紛失しないよう大切に保管してください。

保証書	商品名	ディスクバルーン280W		保証期間	お買い上げ 年月日より 年 月 日 1 年 電源装置については 3 年		
	お客様	ご住所		販売店	店名		
		氏名	電話	店	住所		
		型式	L280BG-HB-DIM		ロットNo.		
総発売元 日動工業株式会社							

● 製品改良のため、仕様などを予告なく変更することがあります。

（総発売元） 日動工業株式会社

本社	〒572-0076	大阪府寝屋川市仁和寺本町1-3-22	TEL.072(803)6905(代)	FAX.072(803)6908
札幌営業所	〒003-0822	札幌市白石区菊水元町二条2-3-1	TEL.011(871)0577(代)	FAX.011(871)0579
東京営業所	〒135-0016	東京都江東区東陽4-8-14	TEL.03(5683)4010(代)	FAX.03(5683)4021
名古屋営業所	〒454-0848	名古屋市中川区松ノ木町1-3-2-2	TEL.052(351)3666(代)	FAX.052(352)7558
大阪営業所	〒572-0076	大阪府寝屋川市仁和寺本町1-3-22	TEL.072(803)6905(代)	FAX.072(803)6908
福岡営業所	〒812-0016	福岡市博多区博多駅南4-17-3-2	TEL.092(474)7955(代)	FAX.092(474)6329