



取扱説明書

保管用

100V/200V兼用

業務用

屋外型

防水規格
IP65

産業用特殊照明 耐食/耐酸/重耐塩/耐油煙

サージプロテクター内蔵



140w・80w

昼白色 5000K

この度は、日動工業の『LEDタフデス(タフネスディスク)』をお買い上げいただき、厚くお礼申し上げます。
ご使用になる前に、この取扱説明書をよくお読みになり、本製品の内容と性能を十分にご理解の上で、適切な
取扱いと保守をおこなってください。また、取扱説明書はいつでも取出せるよう大切に保管してください。
本製品は天井灯用照明器具です。お使いになる方や周囲の方への危害防止と、財産の損害を未然に
防ぐため、この取扱説明書の記載事項に従い、取付けおよび使用をおこなってください。

LED 140W

L140AT-P-H130-50K

LED 80W

L80AT-P-H130-50K

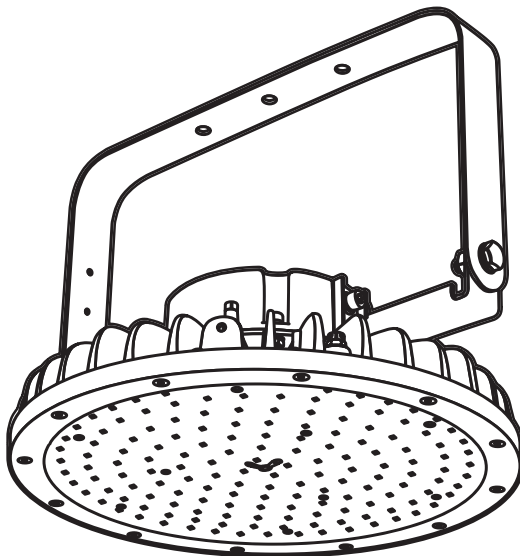
硫化水素ガス

二酸化硫黄ガス

塩素ガス

塩 害

油煙(オイルミスト)



本製品は上記薬品や塩害に耐性を有しています。その他、腐食性ガスおよび薬品
に対する耐性は、当社までお問い合わせ
ください。

定 格	LED 140w		LED 80w	
入力電圧	100V	200V	100V	200V
定格電流	1.39A	0.71A	0.81A	0.42A
消費電力	137W	140W	79W	80W

落下防止ワイヤー(付属) ※安全のため落下防止ワイヤーを使用し本製品を固定してください。

目次

使用上・施工上のご注意	1
安全のための注意喚起	1
施工者さまへ【警告と注意】	2
LED140W 仕様・サイズ	3
LED80W 仕様・サイズ	4
取付前の確認	5
取付方法	5
電線の防水・絶縁処理	6
落下防止ワイヤー(付属)の取付方法	6
お客さまへ【警告と注意】	7
工事記録表	8
LED照明の注意事項	9
MEMO	10
保証書	巻末

使用上・施工上のご注意

使用場所	防水性能	入力電圧範囲
本製品は特殊環境「耐食/耐酸/重耐塩/耐油煙仕様」ですが、設置使用する前に耐薬品性を確認してください。 落下のおそれや振動・衝撃のある場所、可燃性ガスの発生する雰囲気や存在する場所、可燃材が隣接する場所、粉塵の多い場所では使用しないでください。	防雨型(IP65) 防水型ではありません。 水中では使用しないでください。	100 ~ 240V
		使用環境温度 (一般環境) -30℃~50℃

- 右記の器具には使用できません。
火災・感電・短寿命・不点灯の原因になります。

※他にも使用器具の種類や設置場所、サイズ・熱などの関係、その他状況により使用できない場合があります。



安全のための注意喚起

記載内容の注意事項は、想定される危害や損害を注意喚起シンボルで警告表示しています。本製品を正しくご使用いただき、使用者および周囲の人々への危害、損害を未然に防止するためのものです。誤った取扱いや不適切な設置をすると重大な事故や致命傷になるような事態もありますので「安全のための注意喚起」・「警告」・「注意」を必ず、お読みいただき細心の注意をはらって正しく、お使いくださいますようお願い申し上げます。

■注意喚起シンボル

- 注意喚起シンボルは一般的な場合を示しています。

	警告	取扱いを誤った場合に、危険な状態が起こる可能性があり、死亡または重傷を負う可能性が想定される場合。		強制	必須事項: しなければならないこと。 ※図の中や近くに指示内容や注意事項が描かれているものもあります。
	注意	取扱いを誤った場合に、危険な状態が起こる可能性があり、中程度の障害や軽傷を負う可能性が想定される場合および物的損害などの発生が想定される場合。		禁止	禁止事項: してはならないこと。 ※図の中や近くに具体的な禁止事項が描かれているものもあります。

施工者さまへ

- 施工の前に、この「取扱説明書」を必ずお読みのうえ、正しく施工してください。
- 施工後、この「取扱説明書」は、必ずお客さまにお渡しください。

警告 ※取扱いを誤った場合、死亡または重傷を負う可能性が想定される場合を示します。



- 施工は取扱説明書に記載された内容を正しく守り、安全を十分に考慮して設置してください。施工に不備があると、発火・感電・落下・火災などの事故の原因になります。
- 電源接続などの配線工事は、電気設備技術基準および内線規程（内線規程1335-7～9参照）なおかつ取扱説明書の内容に従って確実にこなしてください。接続・絶縁処理に不備があると発火・感電・火災など、事故の原因になります。
- アースの接続は、電気設備技術基準【D種（第三種）接地工事】に従い確実にこなしてください。アースが不完全な場合は、感電の原因になります。
- 落下のおそれや振動・衝撃のある場所、可燃性ガスの発生する雰囲気、可燃材が隣接する場所、粉塵の多い場所には設置しないでください。火災・感電・落下などの原因になります。
- トルエン・ヘキサン・アセトンなど有機溶剤が存在する場所では、使用しないでください。有機溶剤は樹脂や金属を侵し、腐食・落下・故障の原因になります。
- LED照明器具は、密集して取付けおよび使用はしないでください。過熱やノイズなどによりチラつきや故障するおそれがあります。
- 本製品の改造・部品の変更はおこなわないでください。故障・感電・火災・落下の原因になります。
- 点灯中および消灯直後の器具は高温になっていますので触らないでください。やけどなどのケガをするおそれがあります。
- 点灯したまま、ライト部を伏せて置かないでください。発火・火災・感電などの原因になります。
- 万一の事故を未然に防ぐために、必ず“落下防止措置”および“災害対策措置”などを施してください。火災・感電・落下などの原因になります。

注意 ※取扱いを誤った場合、危険な状態が起こる可能性があり、傷害や軽傷などを負う可能性や物的損害の発生が想定される場合を示します。



- 本製品は屋外型（防雨型）です。それ以外の場所や冠水・浸水のおそれのある場所には設置しないでください。感電・火災・過熱・発煙などの原因になります。
- 多湿の場所や有毒ガス・化学物質などが発生・噴出するような場所および近辺には、設置しないでください。故障・感電・火災などの原因になります。
- アルミニウムなどの金属が腐食するような場所での設置、ご使用は避けてください。故障・感電・火災などの原因になります。
- 点灯した状態、布や紙などの燃えやすいものをかぶせないでください。発火のおそれがあります。
- 設置は環境・強度・耐性などが確保できる場所に確実に取付けてください。取付けに不備がありますと落下などによる事故の原因になります。
- 電源と照明器具の定格電圧・入力電圧範囲は、設置前に必ず確認してください。誤って使用すると、火災・焼損・短寿命の原因になります。
- 本製品に積雪や粉じんなどが堆積する可能性のある場所では、使用しないでください。そのまま使用されますと落下・絶縁不良・感電の原因になります。ご使用の際は、必ず除去・除雪などの防護対策をおこなってください。
- 周囲が草・木などで覆われたり、枯葉やゴミなどが集まる場所では使用しないでください。火災・発煙・発火などの原因になります。
- 常に強い風のあたる場所には設置しないでください。火災・感電・落下など、事故の原因になります。 ※やむをえず設置する場合は、補強金具などを併用して、設置面へ堅牢に固定してください。脆弱な設置や施工不備があると火災・感電・落下など、事故の原因になります。
- 使用環境温度をこえる場所では、設置・使用しないでください。火災・焼損・短寿命の原因になります。
- 本製品の取扱いにはご注意ください。衝撃などが加わると、破損の原因になります。本製品の破損により危険が生じる場所では、安全対策をおこなってください。器具の破損や落下による事故を未然に防ぐことをお勧めします。
- 施工時など一時的な点灯確認以外では、日中は点灯しないでください。過熱や短寿命の原因になります。
- 指定外の取付けをすると、思わぬ災害や破損の原因になります。

LED 140W 仕様・サイズ

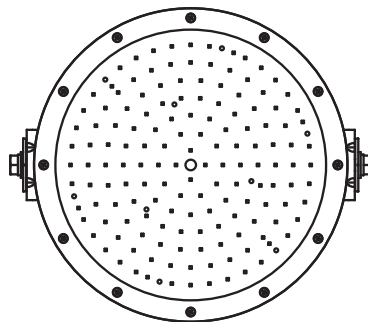
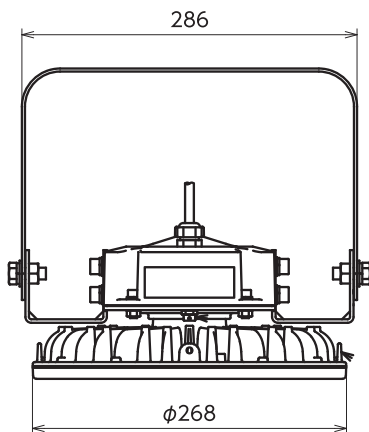
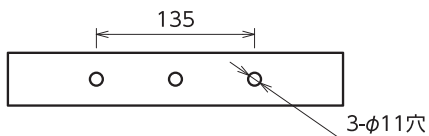
■型式

L140AT-P-H130-50K(ワイド)

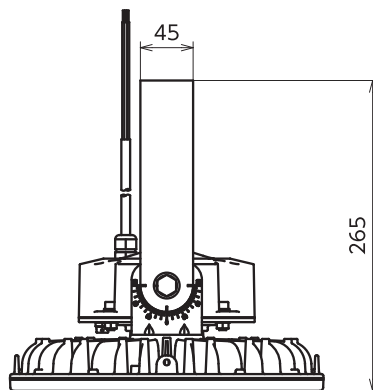
〈仕様〉

- 入力電源 100V/200V (50/60Hz)
- 定格電流 (100V) 1.39A/(200V)0.71A
- 消費電力 (100V) 137W/(200V) 140W
- 入力電圧範囲 100 ~ 240V
- 使用環境温度 -30℃ ~ 50℃(一般環境)
- 球寿命 50000時間(設計寿命)

■サイズ ※単位：mm



FG(緑/黄)
AC/L(黒)
AC/N(白)



■質量 5.1kg

〈付属品〉

M10×25六角ボルトナットセット × 2

落下防止ワイヤー × 2

LED 80W 仕様・サイズ

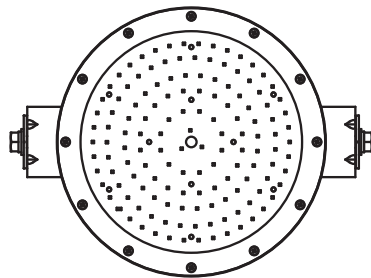
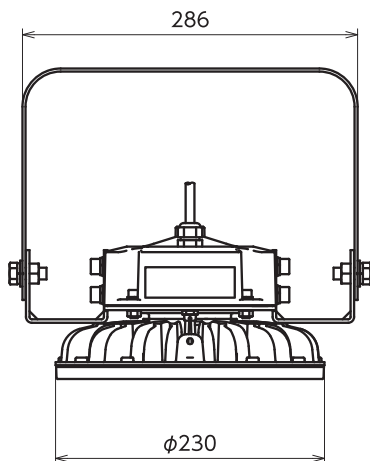
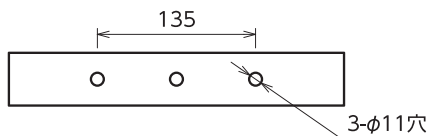
■型式

L80AT-P-H130-50K(ワイド)

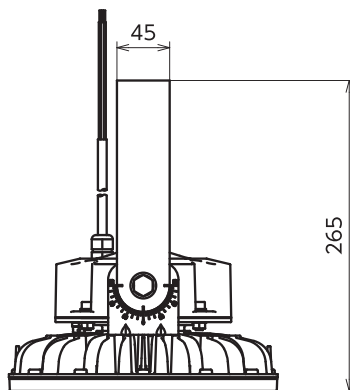
〈仕様〉

- 入力電源 100V/200V (50/60Hz)
- 定格電流 (100V)0.81A/(200V)0.42A
- 消費電力 (100V)79W/(200V)80W
- 入力電圧範囲 100 ~ 240V
- 使用環境温度 $-30^{\circ}\text{C} \sim 50^{\circ}\text{C}$ (一般環境)
- 球寿命 50000時間 (設計寿命)

■サイズ ※単位：mm



FG(緑/黄)
AC/L(黒)
AC/N(白)



■質量 4.3kg

〈付属品〉

M10×25六角ボルトナットセット × 2

落下防止ワイヤー × 2

取付前の確認

■設置使用場所による周囲の温度・湿度

本製品の一般環境および塩害環境での使用環境温度は、**-30℃～50℃**ですが、使用する特殊環境により使用環境温度および湿度が異なりますので下記表を参照してください。

薬品の種類	使用環境温度	使用環境湿度
硫化水素ガス	-30℃～40℃	75%以下
二酸化硫黄ガス		
塩素ガス		80%以下
油煙(オイルミスト)環境	-10℃～50℃	-

■油煙(オイルミスト)環境での適合する切削油剤(JIS K 2241)

不水溶性				水溶性	
N1種4号	N2種4号	N3種8号	N4種8号	A1種2号	A2種2号

※油煙環境で使用する場合は、JIS K 2241にて指定されている切削油剤でミスト濃度3mg/ml以下の環境です。

※上記表に示す種類以外の油剤の環境では使用できません。

その他、特殊環境でご使用の場合は、当社までお気軽にお問い合わせください。

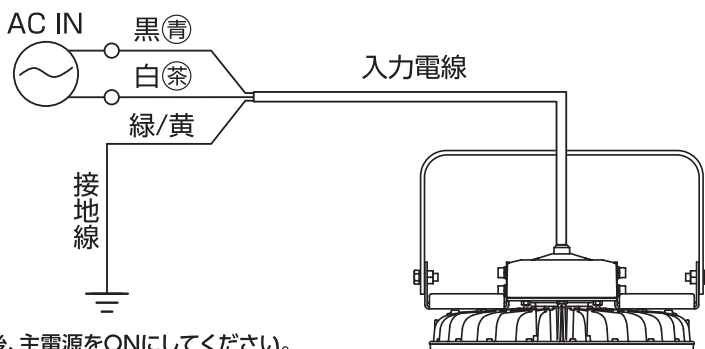
取付方法

手順1：取付け前に、必ず主電源OFFを確認してください。

手順2：下図の結線図に従い、設置配線をしてください。

注1.器具の電源線の取扱いには、注意してください。

注2.アースの接続を確実にこなしてください。



手順3：完了後、主電源をONIにしてください。



■スイッチ接続に関する注意事項

内線規程では、200V単相3線式など電源線の両相が電圧側(非接地相)の場合は、「両切りスイッチを使用するのがよい」と規定されています。(内線規程3202-6 ①項参照)

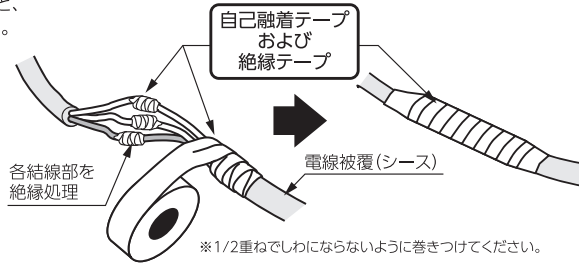
※片切りスイッチでは、配線の持つ静電容量の影響で、消灯後もランプがうす暗く点灯する場合があります。

電線の防水・絶縁処理

各結線部を確実に絶縁処理を施し、電線被覆(シース)も含めて完全な防水対策をおこなってください。

絶縁処理は結線部だけでなく、電線被覆(シース)も含めておこなってください。

処理が不十分な場合、隙間からの浸水による絶縁不良やショートなど、故障・火災・感電の原因になります。



※必ずアースは接続してください。

各結線部を自己融着テープおよび絶縁テープなどで絶縁処理をし、電線被覆(シース)も含めて自己融着テープおよび絶縁テープなどで防水対策をおこなってください。

照明器具の配線工事は必ず工事店など、電気の実験家(有資格者)の方がおこなってください。
資格のない人の配線工事は法律で禁止されています。

落下防止ワイヤー(付属)の取付方法

右図のように天井や梁・トラスなどの頑丈な場所に落下防止ワイヤーを取付け、安全対策をおこなってください。

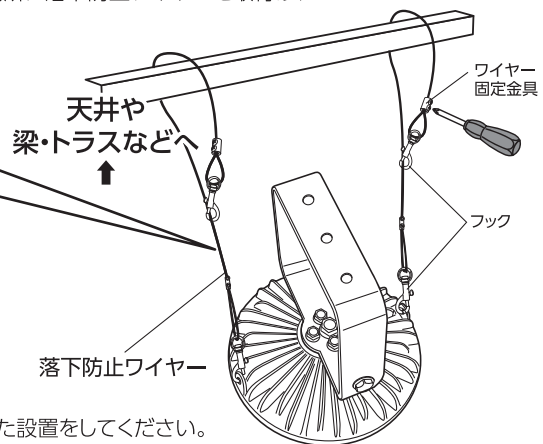
ご注意

ワイヤーは“ピン”と張った状態!!

必ず落下防止ワイヤーは対角線上にセットし、ワイヤーにテンションが掛かる状態で設置してください。

※設置場所は本製品の総質量に耐えられる場所に設置してください。

※取付例は一例です。取付場所や環境にあった設置をしてください。



お客さまへ

- ご使用前に、この「取扱説明書」を必ずお読みのうえ、正しくお使いください。
- 取扱説明書は必ず保管し、交換・清掃時にも安全のために再度ご確認ください。

警告 ※取扱いを誤った場合、死亡または重傷を負う可能性が想定される場合を示します。



- 本製品は改造しないでください。火災・感電・落下などの原因になります。
- 本製品の部品類が破損した状態で使用しないでください。火災・感電・落下などの原因になります。
- 落下のおそれや振動・衝撃のある場所、可燃性ガスの発生する雰囲気、可燃材が隣接する場所、粉塵の多い場所では使用しないでください。火災・感電・落下などの原因になります。
- 発煙や異臭がするなど異常を感じたら速やかに電源を切り、販売店または当社にご相談ください。異常のまま使用すると、火災・感電などのおそれがあります。
- 点灯中および消灯直後の器具は高温になっていますので触らないでください。やけどなどのケガをするおそれがあります。
- ご使用になる際は、取扱説明書に記載された内容をお守りいただき、安全を十分に配慮したうえで、お使いください。



注意 ※取扱いを誤った場合、危険な状態が起こる可能性があり、傷害や軽傷などを負う可能性や物的損害の発生が想定される場合を示します。



- ご使用前に入力電源と照明器具の定格電圧・入力電圧範囲を必ず確認してください。誤って使用すると、感電・火災・焼損・短寿命の原因になります。
- 本製品は屋外型(防雨型)です。それ以外の場所や冠水・浸水のおそれのある場所では使用できません。感電・火災・過熱・発煙などの原因になります。
- 点灯した状態で、布や紙などの燃えやすいものをかぶせないでください。発火のおそれがあります。
- 清掃やお手入れの際は、必ず電源を切って、器具が十分に冷えてから、おこなってください。感電・やけどの原因になります。
- 常に強い風のあたる場所では使用しないでください。火災・感電・落下などの原因になります。
- 使用環境温度をこえる場所では使用しないでください。火災・焼損・短寿命の原因になります。
- 試験点灯などの一時的な点灯確認以外では、日中の点灯はしないでください。過熱や短寿命の原因になります。
- 指定外の使用をすると、思わぬ災害や破損の原因になります。
- 本製品の取扱いにはご注意ください。衝撃などが加わると、破損の原因になります。本製品の破損により危険が生じる場所では、安全対策をおこなってください。器具の破損や落下による事故を未然に防ぐことをお勧めします。
- 照明器具には寿命があります。一般的な使用で8~10年程で外観に異常がなくても内部の劣化が進行しています。定期的に点検・交換をしてください。
- 周囲温度が高い場合、点灯時間が長い場合は、寿命が短くなります。
- 本製品のLEDは非常に長寿命なため、長年に渡り光源交換の必要がありません。但し使用中の故障への対応や安全にご使用いただくために、定期点検をおこなう必要があります。
- 安全に使用するために、1年に1回は自主点検をおこなってください。3年に1回は工事店などの専門家による点検をおこなってください。3年以上経過している場合は、入念に点検をおこなってください。異常のまま使用すると、火災・感電・落下などの原因になります。
- 設置場所は十分に考慮したうえで点検、交換、取りはずしなどメンテナンスができる設置計画をおこなってください。
- 電源電圧変動などの影響により瞬間的に明るくなったり暗くなったりチラつく場合があります。
- 光源を直視しないでください。目に悪影響(失明、視力低下)をおよぼす可能性があります。日常的に光源の近くや反射光を自視する場合は防護眼鏡などの保護が必要です。
- 点灯直後・消灯直後は伝熱現象により器具内が伸縮しキシミ音が発生する場合がありますが、故障ではありません。
- LEDにはバツキがあるため、同一型式製品でも発光色や明るさが異なる場合があります。

※LEDユニットのみの交換はできません。

保守上のご注意

器具の点検・清掃時には安全のための注意喚起を再度ご確認ください。

- 器具の清掃について…汚れを落とす場合は、中性の洗剤を溶した柔らかい布をよくしぼって拭取り、洗剤が器具に残らないように乾いた布で仕上げてください。シンナーやベンジンなどの揮発性のものおよび酸・アルカリ性の洗剤などで拭いたり、直接殺虫剤をかけたりにしないでください。変質による器具の破損や変色の原因になります。
- 特殊環境での使用…本製品は耐食耐酸重耐塩仕様ですが、化学薬品や塩分などが付着したままのご使用は本体の腐食や短寿命の原因になります。化学薬品や塩分などが付着している場合は、器具の清掃をしてください。
- 安全点検について…当社HPに安全点検項目などを掲載しておりますので、ご利用ください。

<https://www.nichido-ind.co.jp/support/check>

検索 日動チェックシート

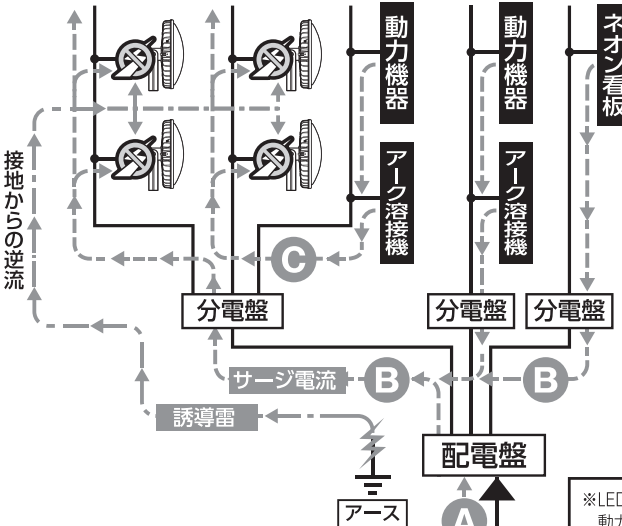
LED照明の注意事項

LED照明器具を施設照明として常設する場合は、必ず「サージプロテクター(サージ保護)付」が必要です。

サージとは、落雷・雷雲や工業機械などから発生する、数千ボルト以上の電圧のことをいいます。

看板照明・工場照明・駐車場照明・ライトアップなどの使用に

LED照明器具 1灯毎にサージ保護



サージプロテクターは、

- A・B 経路の外部サージからと
- C の内部サージから保護します。

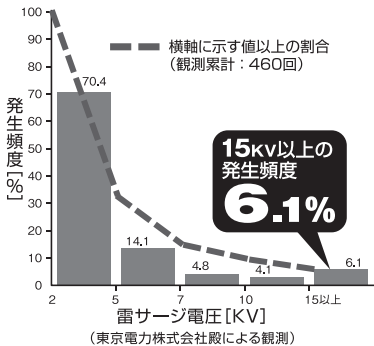
- 避雷針などの直撃雷に呼応して生じる誘導雷(異常高電圧)が流れる近く
- 雷雲間・雷雲内・落雷などの静電誘導による間接的な大電流が流れる近く
- 高圧電流の流れる送電線および鉄塔の近く
- 高電圧・大電流が発生するモーター・動力機器の近くや工場
- アーク発生時にノイズを放射するアーク溶接機の近くや工場
- 高電圧を放電するネオン看板などの近く

※LED照明器具が分電盤を通じて誘導雷の影響や動力機器・アーク溶接機・ネオン看板などからの高電圧ノイズで、破損する場合がありますので

サージプロテクターは、1灯毎に1回路必要です。

	ライン間	対アース間
IEC基準	2KV	4KV
日動工業耐雷サージ基準	6KV (IEC基準の3倍)	15KV (IEC基準の3.75倍)

〈低圧配電線の誘導電圧観測結果〉
約94%の雷サージに対する対策効果



ご注意

サージプロテクター未設置器具へのサージ被害

サージプロテクターが取り付けられていない複数台のLED照明器具が同系統の電源ラインに接続された状態でサージによる破壊が発生した場合、破壊されていないと思われる器具に後付けでサージプロテクターを取付けても、既に内部回路に損傷を受けている可能性があります。サージ被害を避けるためにも、あらかじめLED照明器具設置と同時にサージプロテクターが必要です。

※但し、すべてのサージ破壊からの保護を保障できるものではありません。


ご注意 絶縁抵抗を測定される場合、測定電圧は**250V以下**をお願いします。

※測定電圧が500Vをこえるような高電圧の場合は、サージ保護動作により抵抗値が下がるため、絶縁抵抗を測定することができません。

保証規定

1. 製品および取扱説明書の記載事項に従った正常な使用状態で故障した場合は、お買い上げ後、表記の期間、無償修理または交換のみさせていただきます。保証期間は「お買い上げ日より1年間」です。但し、LED器具の電源装置については3年間です。
 2. 保証期間内でも次の場合は、有償にて修理または交換となります。
 - イ. 異常電圧や指定外の使用電源(電圧・周波数)などによる故障。
 - ロ. 法令および取扱説明書に違反した使用や誤用・乱用・取付場所の移動など取扱い不注意による故障。
 - ハ. 火災・地震・水害および落雷その他天災地変や盗難などの災害による故障。
 - ニ. 施工上の不備や不当な修理・改造および使用不可の場所での使用が起因する故障。
 - ホ. 使用中に生じた傷など外観上の変化。
 - ヘ. 本書の提示がない場合。
 3. 遠隔地への出張修理をおこなった場合には出張に要する実費を申し受ける場合もあります。
 4. 交換の必要が生じた場合は、製品に本書を添えてお買い上げ店へご持参または、当社へ直接ご送付ください。
 5. 故障原因確認のため、修理・交換前の部品および製品は、販売店もしくは当社にて引取らせていただきます。
- ※保証の例外 24時間連続使用など、1日20時間以上の長期使用の場合は保証期間を6ヵ月とします。

本書は再発行いたしませんので紛失しないよう大切に保管してください。

保証書	商品名	〈耐食/耐酸/重耐塩/耐油煙〉 LEDタフデス(タフネスディスク)		保証期間	お買い上げ 年月日より 年 月 日 1 年 電源装置については 3 年
	お客様	ご住所		販売店	
		氏名	電話	店住所	
		型式		ロットNo.	
総発売元  日動工業株式会社					

● 製品改良のため、仕様などを予告なく変更することがあります。

〈総発売元〉  日動工業株式会社

本社	〒572-0076	大阪府寝屋川市仁和寺本町1-3-22	TEL.072(803)6905(代)	FAX.072(803)6908
札幌営業所	〒003-0822	札幌市白石区菊水元町二条2-3-1	TEL.011(871)0577(代)	FAX.011(871)0579
東京営業所	〒135-0016	東京都江東区東陽4-8-14	TEL.03(5683)4010(代)	FAX.03(5683)4021
名古屋営業所	〒454-0848	名古屋市中川区松ノ木町1-3-2-2	TEL.052(351)3666(代)	FAX.052(352)7558
大阪営業所	〒572-0076	大阪府寝屋川市仁和寺本町1-3-22	TEL.072(803)6905(代)	FAX.072(803)6908
福岡営業所	〒812-0016	福岡市博多区博多駅南4-17-32	TEL.092(474)7955(代)	FAX.092(474)6329