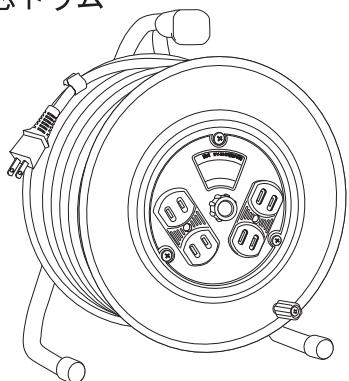


アース線の接続

2芯ドラム

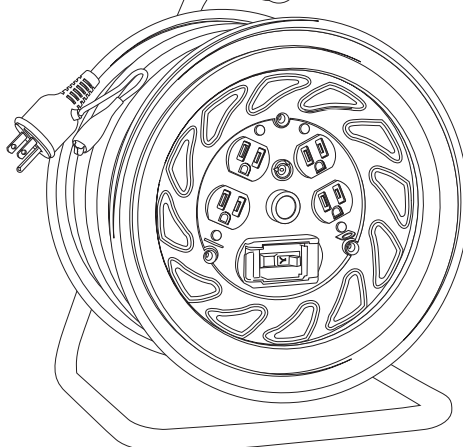


2芯プラグ

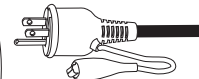


2芯タイプは
取り付け不可

アース付ドラム

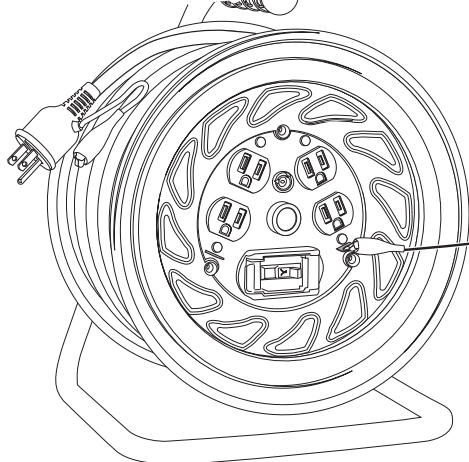


アース付プラグ



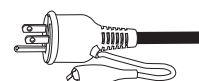
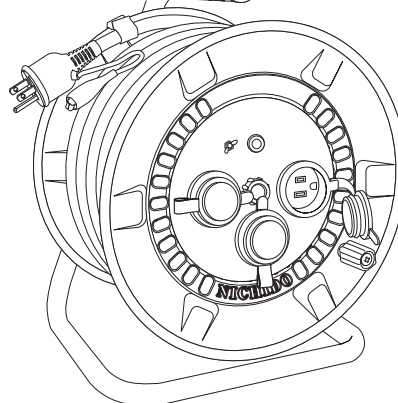
3芯タイプは
そのまま差込みます

アース付ドラム



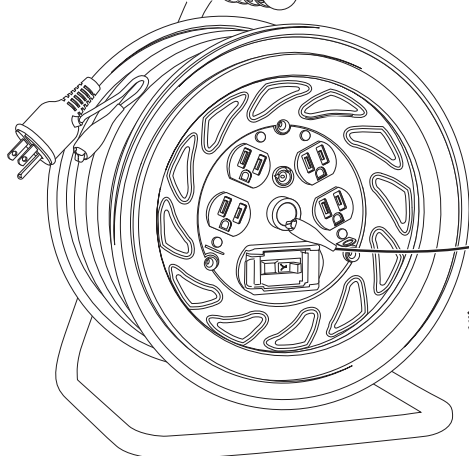
コンセント下の
アース金具に挟む

屋外型ドラム



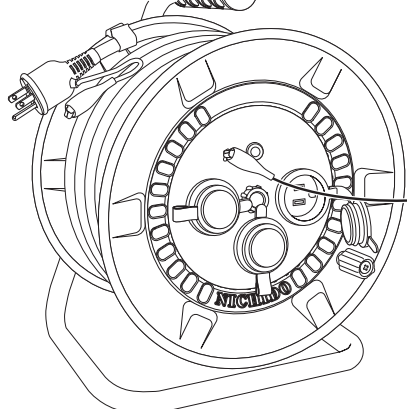
3芯タイプは
そのまま差込みます

アース付ドラム



鉄製のセンターブッシング
に挟む

屋外型ドラム



パネルの
アース端子ネジに挟む