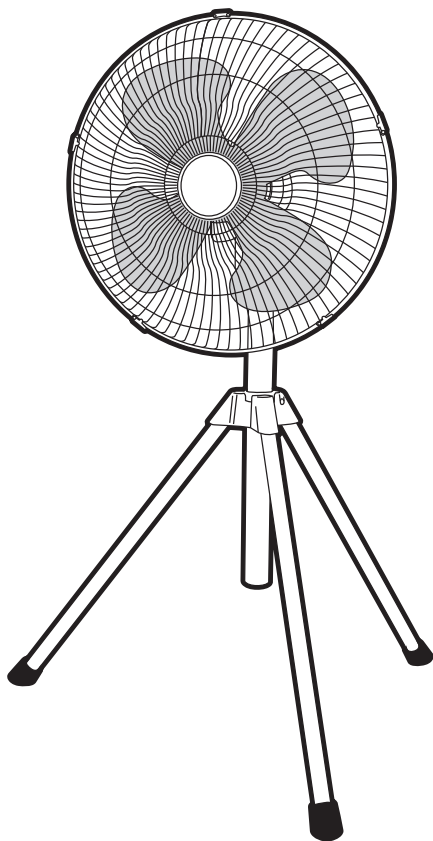


工場扇

KO-W450E



このたびは、日動工業の製品をお買い上げいただき、まことにありがとうございます。

- この取扱説明書をよくお読みになり、正しく使用してください。
- ご使用前に「安全上のご注意」を必ずお読みください。

目次

安全上のご注意	1
保守上の注意	2
同梱品	3
仕様	3
組立て方・各部名称	4
使用方法	5
お手入れと保管方法	6
こんなときは	7
設計上の標準使用時間	8



安全上のご注意



ご使用前に、「安全上のご注意」をよくお読みになり、正しく使用してください。

使用者および周囲の方への危害や、財産への損害を未然に防止するため、必ずお守りいただくことを説明しています。

● 取扱いを誤った場合に生じる危害や損害の程度を区分して、説明しています。

● お守りいただく内容を次の図記号で説明しています。




 警告	取扱いを誤った場合に、人が死亡または重傷を負うおそれがある内容を示します。
 注意	取扱いを誤った場合に、人が軽傷を負うおそれ、あるいは物的損害が発生するおそれがある内容を示します。

 禁止	してはいけないこと。
 強制	しなければならないこと。

 警告	
	● 絶対に改造および記載事項以外の分解はしない。故障・火災・感電・ケガの原因になります。
	● 濡れた手で、電源プラグやスイッチなどに触らない。感電やケガのおそれがあります。
	● 水や油などの液体をかけない。ショートや感電、火災の原因になります。
	● 灯油・ガソリン・シンナー・ベンジン・塗料など、その他引火性および爆発のおそれのあるものの近くで使用しない。爆発・火災など事故の原因になります。
	● 切削油などの油煙が発生する場所では使用しない。 樹脂を侵すものがあり、羽根が破損してケガや事故の原因になります。 上記の環境下では、アルミ羽根の工場扇(K-600E-K-C600E)をご使用ください。
	● 換気扇として使用しない。 ダクトなどで使用したり、枠組みをして使用すると、モーター焼けや羽根破損などにより、火災や事故の原因になります。
	● 本製品は天井に設置しない。正常に動作せず、故障の原因になります。
	● 振動のある場所に設置しない。共振や振動により、転倒・破損など事故の原因になります。
	● モーター単体では使用しない。工場扇専用モーターです。モーター焼損による火災のおそれがあります。
	● 保護ガードをはずして使用しない。ケガや事故の原因になります。
	● 使用中に保護ガード内に指や異物などを入れない。ショートや感電、火災の原因になります。
	● 電源プラグは確実にコンセントに差込む。接続不良は、感電や火災の原因になります。
	● アースは確実に接続する。漏電の際に、故障や感電のおそれがあります。
	● 本製品の組立ては、各部ボルト・ビスを確実に締付ける。 締付けがゆるいと、振動でゆるみ、ケガや故障・事故の原因になります。
	● 設置の際は、安定した場所で周囲に障害物がない状況でご使用する。 不安定な設置でのご使用は、転倒・落下などによりケガや事故の原因になります。
	● 羽根の取付け時は、スピナーを確実に締付ける。 回転中に羽根がはずれ、ケガや事故の原因になります。

安全上のご注意

⚠ 注意

	● 屋外や屋内の水のかかる場所では使用しない。感電・故障の原因になります。
	● 強い振動や衝撃を与えない。故障の原因になります。
	● コードやプラグを破損しない。また、傷んだまま使用しない。火災・感電の原因になります。
	● 電源プラグを抜くときは、電源コードを持って引張らない。断線による故障・火災・感電の原因になります。
	● 単相100V以外では使用しない。ショートにより火災や事故の原因になります。
	● 使用環境温度をこえる場所では使用しない。故障・火災・事故の原因になります。
	● 火気および高温になる場所に近づけない。変形や故障により、事故や火災の原因になります。
	● 電源プラグに金属片やゴミなどを付着させない。感電やショートにより火災や事故の原因になります。
	● 電源コードは、束ねたままの状態で使用しない。火災・事故の原因になります。
	● 低温(0℃以下)の場所では使用しない。本体内のグリスが固くなり、負荷がかかるおそれがあります。
	● 完全に組立てが終わった状態で使用する。不完全なまま使用すると、ケガや事故の原因になります。
	● 動かなくなったり、異音など異常がある場合は、すぐに使用を停止する。 異常のまま使用し続けると感電・漏電・ショートなどによる火災や事故の原因になります。
	● 首振り運転をするときは、本製品の周りに障害物のないことを確認する。障害物にあたると、事故や故障の原因になります。
	● 首振り角度を変えるときは、必ず電源を切り、羽根の回転が止まったことを確認してから行う。ケガや故障の原因になります。
	● 使用しないときは、必ず電源を切り、電源プラグをコンセントから抜く。 ケガやけごなどの事故や、絶縁劣化による感電・漏電・火災の原因になります。
	● 移動させるときは、必ず電源を切り、羽根の回転が止まったことを確認してから行う。ケガや事故の原因になります。

保守上のご注意

※ 器具の点検・清掃時には安全上のご注意を再度ご確認ください。

- 保守、点検、部品交換などの際は、必ず電源プラグを抜いて行ってください。
- ビスなどのゆるみがないか確認し、ゆるみがある場合は締め直してください。
- 本製品は、お子様の手の届かない所に保管し、湿度の高い所、雨のかかる所、直射日光の当たる所は避けてください。
- 器具の汚れを落とす場合は、中性の洗剤を浸した柔らかい布をよくしぼって拭取り、洗剤が器具に残らないように乾いた布で仕上げてください。シンナーやベンジンなどの揮発性のものおよび酸性・アルカリ性の洗剤などで拭いたり、直接殺虫剤をかけたりしないでください。変質による器具の破損や変色の原因になります。

同梱品

- 本体(モーター)×1
- スピンナー×1
- 高さ調整パイプ×1
- 後面ガード×1
- 前面ガード×1
- ビス×5
- 羽根×1
- 三脚×1
- 安全のしおり×1

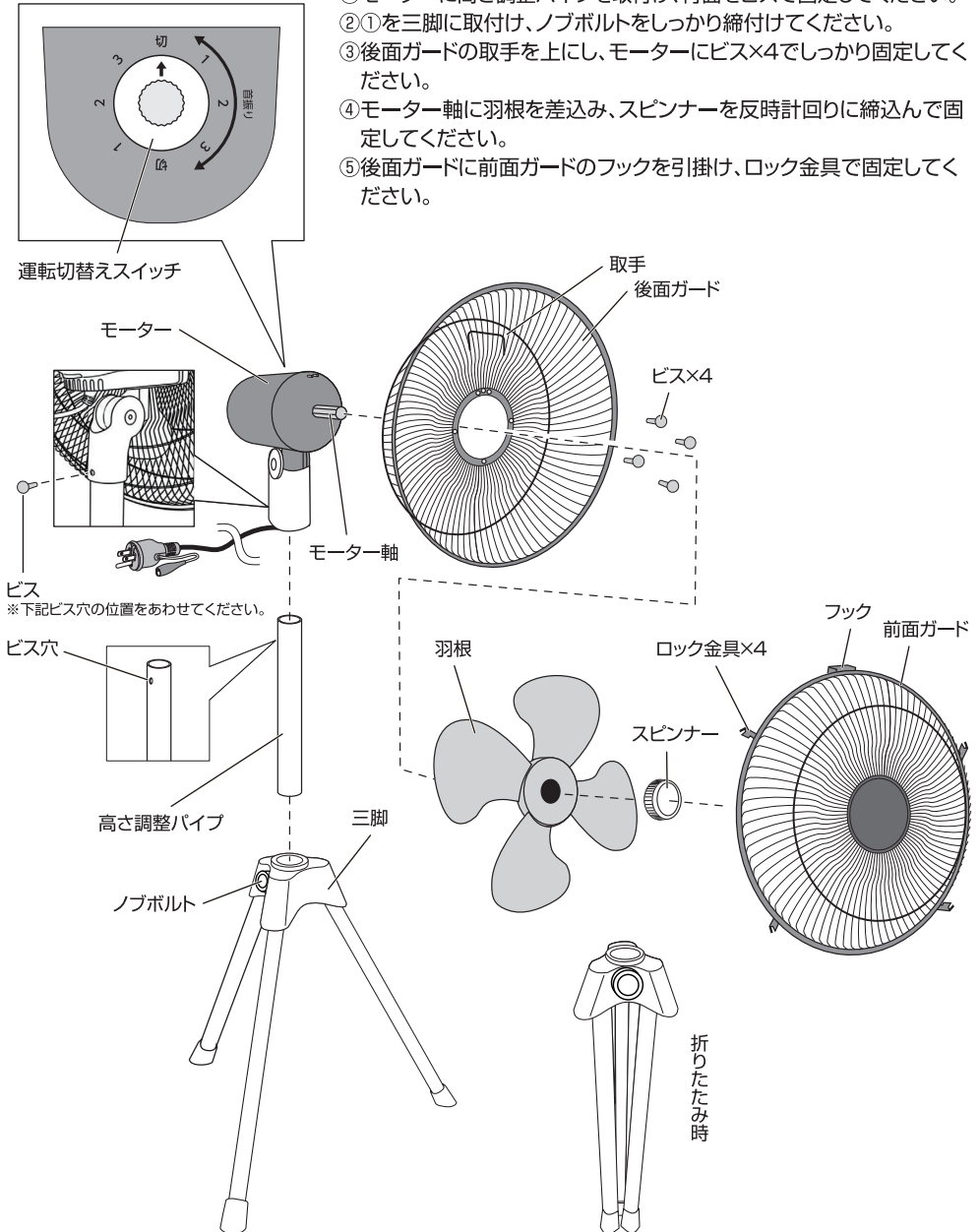
仕様

型式	KO-W450E	
タイプ	屋内用	
定格電圧	単相100V	
入力電圧範囲	90~110V	
周波数(Hz)	50	60
消費電力(W)	(弱)68/(中)75/(強)87	(弱)85/(中)95/(強)108
定格電流(A)	(弱)0.68/(中)0.75/(強)0.87	(弱)0.85/(中)0.97/(強)1.12
風速(m/min)	(弱)241/(中)262/(強)274	(弱)257/(中)282/(強)319
風量(m ³ /min)	(弱)164/(中)182/(強)184	(弱)174/(中)198/(強)202
回転数(rpm)	(弱)1260/(中)1320/(強)1360	(弱)1320/(中)1450/(強)1550
首振り角度(度)	(上)30/(下)20/(左右)45	
保護機能	温度サーモ ※モーター内部の温度が高温になると保護機能が働きます。	
使用環境温度	0~40℃	
羽根径	450mm	
電線長	約2.8m	
サイズ	W794×D691×H1125~1300mm	
質量	約6.0kg	

※【風力の表記について】 1:(弱) 2:(中) 3:(強)

■組立て方

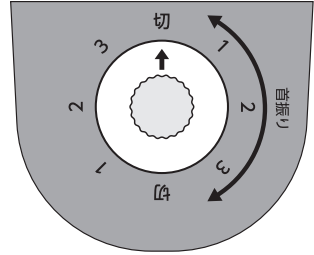
- ①モーターに高さ調整パイプを取付け、背面をビスで固定してください。
- ②①を三脚に取付け、ノブボルトをしっかり締付けてください。
- ③後面ガードの取手を上にし、モーターにビス×4でしっかり固定してください。
- ④モーター軸に羽根を差込み、スピナーを反時計回りに締込んで固定してください。
- ⑤後面ガードに前面ガードのフックを引掛け、ロック金具で固定してください。



使用方法

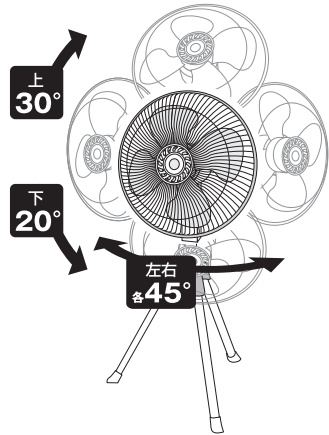
■風量調節

- 運転切替えスイッチを回し、矢印をお好みの設定にあわせてください。
首振りなし、首振りあり、各3段階の切替えが可能です。
- ※【風力の表記について】 1:(弱) 2:(中) 3:(強)



■首振り

- 運転切替えスイッチを回し、矢印を首振り側のお好みの設定にあわせてください。
自動で左右に首振りを開始します。
上下の首振りは手動で行ってください。



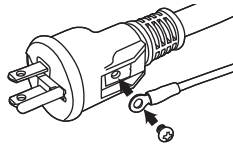
リペアポッキンについて

断線したアース線の取替えが簡単にできます。

【オプション】

リペアポッキン用アースクリップ

型式：EC-RE175L



■お手入れ

- ※羽根・ガード・モーターにホコリが付着すると、異常音・振動・モーターの過熱などの原因になりますので、定期的な掃除が必要です。
- お手入れの際は、必ず電源プラグをコンセントから抜いてから行ってください。感電やケガをするおそれがあります。
 - モーターカバーのホコリは、掃除機で吸取ってください。
 - 羽根やガードの汚れは、中性洗剤を入れたぬるま湯に柔らかい布を浸し、堅く絞ってから拭取ってください。その後、乾いた布で洗剤が残らないように確実に拭取ってください。

【ご注意】

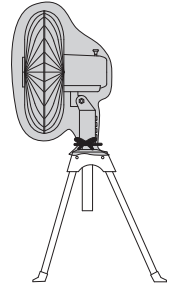
- ※保守点検の際は、安定した場所で行ってください。不安定な場所は、転倒やケガをする原因になります。
- ※殺虫剤、掃除用・整髪用スプレーなどを吹付けしないでください。樹脂部の変質、破損による事故の原因になります。
- ※羽根などを拭くとき、タワシ・磨き砂やベンジン・シンナーは表面を傷めますので使用しないでください。腐食や羽根の不良による破損事故および、ケガの原因になります。
- ※掃除の際は中性洗剤やアルコールなどを使用してください。

■保管方法

ホコリなどが付着しないよう、ポリ袋などで製品を覆い、袋の口はひもなどで縛って保管してください。

【ご注意】

- ※使用しない場合や保管の際は、必ず電源プラグをコンセントから抜いてください。
- ※ガードや可動部の隙間などにポリ袋を押し込まないでください。
- ※ポリ袋などで覆った際、ガードにひもが掛からないようにしてください。誤って電源が入ったりすると羽根がロックし、モーターが過熱、発煙・発火のおそれがあります。



■長年ご使用の工場扇は点検をお願いします。

電気部品は、経年劣化による発煙・発火のおそれがあります。ご使用前には必ずご確認ください、次のような症状がある場合は、すぐに使用を中止してください。

- スイッチを入れても動かない。
- 異常に発熱したり、焦げくさい臭いがする。
- 羽根の回転が、異常な動きや不規則。
- 羽根や本体が変形・破損している。
- 使用時に異常な音や振動がある。

本製品は、工業用機器です。一般家庭でのご使用状況に比べると、過酷な環境でのご使用になります。ご使用前には必ず点検し、異常がないかをご確認ください。また、ご使用にならないときは、電源プラグをコンセントから抜いてください。

長期間コンセントにプラグを差込んだまま放置すると、故障・火災の原因になります。また、感電事故や漏電火災が発生する危険があります。特に無人環境で工場扇をご使用の場合には、異常が発生していても発見が遅れて思わぬ被害が発生する危険があります。必ず定期的な点検を実施してください。

(注)

プラグとコンセントの隙間にホコリがたまり、湿気が加わると、火花が発生しやすくなります。やがてそこから放電をおこすトラッキング現象が起こり火災が発生する危険があります。

必ず「安全上のご注意」を先にお読みください。

状 態	可能性のある原因	対 処 法
モーターが回転しない。	電源プラグは、コンセントに差込んでいますか？	電源プラグをコンセントに差込んでください。
	電源プラグは、接触不良をおこしていませんか？	電源プラグにガタツキやゆるみがないか調べてください。接触不良を解消してください。
	電圧が低下していませんか？	延長コードを短くするか、電線の太い延長コードを使用してください。
	モーター自動遮断装置が作動していませんか？	一旦、電源を切りモーターを冷ましてください。
	電源は供給されていますか？ 停電や電気が来ないなど。	元ブレーカーの確認と停電などの場合は、電力会社や電気工事に連絡して対処してください。
モーターは回転しているが、羽根の回転が遅い。	スピナーが、ゆるんでいませんか？	スピナーをしっかり縛付けてください。
運転中に停止した。	モーター自動遮断装置が作動していませんか？	一旦、電源を切りモーターを冷ましてください。
	元ブレーカーが作動していませんか？	ブレーカーが落ちた原因を調べて対処してください。
運転中に異常な振動や異常音がある。	スピナーが、ゆるんでいませんか？	スピナーをしっかり縛付けてください。
	ガード固定ビスがゆるんでいませんか？	ガード固定ビスをしっかり縛付けてください。
	本体はしっかりと固定されていますか？	正しく組立て、ノブボルトやビスをしっかり縛付けてください。
	傾斜していたり、強度が不十分な場所に設置していませんか？	水平で安定した十分な強度のある場所に設置してください。



専門家以外の方が、モーター内部を分解したり、修理や改造は絶対にしないでください。

上記の対処をしても異常の場合は、ご使用を中止し販売店か当社に点検・修理をご依頼ください。

設計上の標準使用期間

■経年劣化に係る安全上の表示について

- 運転時間や温度・湿度など、標準的な使用条件に基づく経年劣化に対して、製造した年から安全上支障なく使用することができる標準的な期間です。
 - 設計上の標準使用期間は、無償の保証期間とは異なります。また、偶発的な故障を保証するものでもありません。
- ※「経年劣化」とは長期間にわたる使用や放置にともない生じる劣化をいいます。



注意

【設計上の標準使用期間】

5年

設計上の標準使用期間を超えてお使いいただいた場合、経年劣化による発火・けがなどの事故に至るおそれがあります。

■標準的な使用条件 日本工業規格JIS C9921-1および(社)日本電機工業会自主基準HD-116-3による

環境条件	電圧	100V	機器の定格による
	周波数	50/60Hz	
	温度	30℃	JIS C 9601参照
	湿度	65%	
	設置条件	標準設置	水平で安定した場所
負荷条件		定格負荷(風速)	取扱説明書による
想定時間など	1日運転時間	8時間/日	
	1日運転回数	5回/日	
	1年間の運転日数	110日/年	
	スイッチ操作回数	550回/年	
	首振運転の割合	100%	

※注：環境条件の温度30℃、湿度65%は、JIS C 9601の試験状態を参考

- 設置状況や環境・使用頻度が上記条件と異なる場合、または本来の使用目的以外でご使用された場合は、設計上の標準使用期間より短い期間で、発火・けがなどの事故に至るおそれがあります。

●製品改良のため、仕様などを予告なく変更することがあります。

〈発売元〉



日動工業株式会社
NICHIDO IND.CO.,LTD

<input type="checkbox"/> 本社	〒572-0076	大阪府寝屋川市仁和寺本町1-3-22	TEL.072(803)6905(代)	FAX.072(803)6908
<input type="checkbox"/> 札幌営業所	〒003-0822	札幌市白石区菊水元町二条2-3-1	TEL.011(871)0577(代)	FAX.011(871)0579
<input type="checkbox"/> 東京営業所	〒135-0016	東京都江東区東陽4-8-14	TEL.03(5683)4010(代)	FAX.03(5683)4021
<input type="checkbox"/> 名古屋営業所	〒454-0848	名古屋市中川区松ノ木町1-32-2	TEL.052(351)3666(代)	FAX.052(352)7558
<input type="checkbox"/> 大阪営業所	〒572-0076	大阪府寝屋川市仁和寺本町1-3-22	TEL.072(803)6905(代)	FAX.072(803)6908
<input type="checkbox"/> 福岡営業所	〒812-0016	福岡市博多区博多駅南4-17-32	TEL.092(474)7955(代)	FAX.092(474)6329