

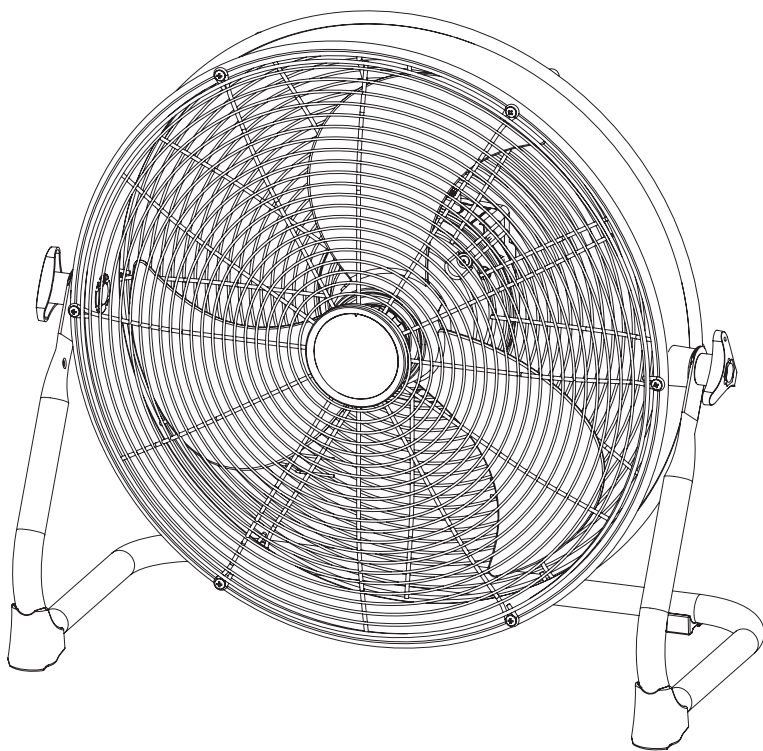
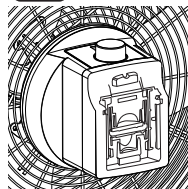
取扱説明書

保管用

この度は、日動工業の『AC/DC兼用充電ファン 風迅』をお買い上げいただき、厚くお礼申し上げます。
 ご使用になる前に、この取扱説明書をよくお読みになり、本製品の内容と性能を十分にご理解の上で、
 適切な取扱いと保守をおこなってください。
 また、取扱説明書はいつでも取出せるよう大切に保管してください。

AC/DC兼用充電ファン 風迅

K-MC450


マルチチェンジャー
PAT.

■適合バッテリー

パナソニック製

ボッシュ製

マキタ製

HIKOKI製

14.4V/18V
ご注意

※バッテリーは付属していません。適合バッテリーをご用意ください。

※バッテリーの種類によって使用できない場合があります。

目次

長期使用製品安全表示制度に基づく本体表示について	1
安全上のご注意	2
サイズ・仕様	4
各部名称	5
AC接続で使用する場合	6
バッテリーで使用する場合	7
お手入れと保管方法	9
こんなときは	10


長期使用製品安全表示制度に基づく本体表示について

■ 本体への表示内容

経年劣化により危害の発生が高まるおそれがあることを注意喚起するために、電気用品安全法で義務付けられた右記の内容を本体に表示しています。

■ 設計上の標準使用期間

- 運転時間や温度・湿度など、標準的な使用条件に基づく経年劣化に対して、製造した年から安全上支障なく使用することができる標準的な期間です。
 - 設計上の標準使用期間は、無償の保証期間とは異なります。
また、偶発的な故障を保証するものではありません。
- ※「経年劣化」とは長期間にわたる使用や放置にともない生じる劣化をいいます。

**注意**

【設計上の標準使用期間】
5年

設計上の標準使用期間を超えてお使いいただいた場合、経年劣化による発火・けがなどの事故に至るおそれがあります。

■ 標準的な使用条件 日本工業規格JIS C9921-1および(社)日本電機工業会自主基準HD-116-3による。





環境条件	電圧	100V	機器の定格による
	周波数	50/60Hz	
	温度	30℃	JIS C 9601参照
	湿度	65%	
	設置条件	標準設置	水平で安定した場所
想定時間など	1日運転時間	8時間/日	
	1日運転回数	5回/日	
	1年間の運転日数	110日/年	

※注：環境条件の温度30℃、湿度65%は、JIS C 9601の試験状態を参考

- 設置状況や環境・使用頻度が上記条件と異なる場合、または本来の使用目的以外でご使用された場合は、設計上の標準使用期間より短い期間で、発火・けがなどの事故に至るおそれがあります。

安全上のご注意

記載内容の注意事項は、本製品を正しくご使用いただき、ご使用者および周囲の人々への危害、損害を未然に防止するためのものです。想定される危害や損害を注意喚起シンボルで警告表示しています。誤った取扱いをすると重大な事故、または致命傷になることもあります。また周囲の人々の安全を確保するため、次の警告を守ってください。

注意喚起シンボル	内 容	
	警 告	取扱いを誤った場合に、危険な状態が起こる可能性があり、死亡または重傷を負う可能性が想定される場合。
	注 意	取扱いを誤った場合に、危険な状態が起こる可能性があり、中程度の障害や軽傷を受ける可能性が想定される場合および物的損害などの発生が想定される場合。
	強 制	必須事項 ：しなければならないこと。 ※図の中や近くに指示内容や注意事項が描かれているものもあります。
	禁 止	禁止事項 ：してはならないこと。 ※図の中や近くに具体的な禁止事項が描かれているものもあります。

●注意喚起シンボルは一般的な場合を示しています。



警告

※取扱いを誤った場合、死亡または重傷を負う可能性が想定される場合を示します。



●本製品は屋内型です。雨や水のかかる場所では使用しないでください。火災・感電・故障などの原因になります。

●絶対に改造および分解はしないでください。修理などのご依頼は販売店および当社へご相談ください。故障・火災・感電・ケガの原因になります。



●濡れた手でACアダプターの抜き差しや、バッテリーの着脱はしないでください。感電の原因になります。

●AC電源は必ず100Vのコンセントを使用してください。故障・火災・感電の原因になります。



●ACアダプターは必ずアダプター本体を持って確実に抜き差ししてください。(コードを引張らない) 差込みが浅かったりグラついているとショート・火災・感電・故障などの原因になります。



●ACアダプターのコードを束ねたままの状態で使用しないでください。火災や事故の原因になります。必ず伸ばした状態で使用してください。



●ACアダプターは乱暴に扱わないでください。コードを引張って抜いたり、プラグやジャックが変形するような取扱いはしないでください。火災や感電の原因になります。



●ACアダプターやマルチチェンジャーの端子部に金属物やゴミ・ホコリなどが付着した状態で放置しないでください。火災・感電・故障の原因になります。

●運転中、ファンに指や頭を近づけないでください。髪の毛や衣類を巻き込みケガの原因になります。

●ガードをはずして使用しないでください。ケガや事故の原因になります。

●本体および部品類が破損した状態で使用しないでください。火災・感電・落下などの原因になります。

●落下や強い衝撃などで損傷のおそれのある状態で、本製品は使用しないでください。

●発火・火災・感電などのおそれがあります。

●本製品が異常に変形していたり異音や発煙・異臭・液漏れなど異常を感じたらすぐに電源を切り、販売店や当社にご相談ください。異常のまま使用すると、火災・感電・事故などの原因になります。

●一般の屋内でも、硫黄成分や塩素雰囲気中にさらされるなど、化学物質が存在する場所では使用できません。(硫黄成分：一部の食品や薬品、自動車の排気ガスにも含有) (塩素雰囲気：プール施設など) 本製品に悪影響をおよぼし故障・破壊・火災の原因になります。

●トルエン・ヘキサン・アセトンなど有機溶剤が存在する場所では、使用および保管しないでください。

有機溶剤は樹脂や金属を侵し、腐食・故障・火災の原因になります。

●引火性・可燃性・爆発性・発火性のもの付近では使用しないでください。

爆発・火災・ヤケドなどの原因になります。

●使用しない時および使用後は、ACアダプターおよびバッテリーを接続をはずしてください。

ショート・火災・感電の原因になります。

●本体やACアダプターは絶対に水洗いしないでください。感電・故障の原因になります。

●保管・使用時は、お子様やペットなどが容易に触れたりしないよう、手の届かない安全な場所に保管してください。感電・ケガ・落下・故障などの原因になります。

安全上のご注意



注意

※取扱いを誤った場合、危険な状態が起こる可能性があり、傷害や軽傷などを負う可能性や物的損害の発生が想定される場合を示します。



●本製品は水平かつ安全・安定した場所で使用してください。

●振動のある場所に設置しないでください。

●共振や振動などで転倒・破損など事故の原因になります。



●動かなくなったり、異音など異常がある場合は、すぐに使用をやめ電源プラグを抜いて、販売店または、当社に点検修理を依頼してください。異常のまま使用し続けると感電・漏電・ショートなどによる火災や事故の原因になります。



●首振り角度を変えるときは、必ず電源を切り、羽根の回転が止まったことを確認してからおこなってください。ケガや故障の原因になります。



●換気扇として使用しないでください。ダクトなどで使用したり、枠組みをして使用すると、モーター焼けや羽根破損などにより、火災や事故の原因になります。



●粉じんやホコリが多い場所では使用しないでください。

●モーター内部にホコリなどが蓄積し、感電やショートして発火などの事故の原因になります。

●指定外の使用をすると、思わぬ災害や破損の原因になります。

●火気および高温になる場所に近づけないでください。変形や故障により、事故や火災の原因になります。

●清掃やお手入れの際は、必ず電源を切り、すべての接続をはずしておこなってください。感電・やけどの原因になります。

●使用環境温度・使用環境湿度をこえる場所では使用・保管はしないでください。

●火災・感電・故障などの原因になります。

●低温(0℃以下)の場所では使用しないでください。本体内のブリスが固くなり、負荷がかかるおそれがあります。

●移動させるときは、必ず電源を切り、羽根の回転が止まったことを確認してからおこなってください。

使用場所

使用環境温度

一般的な屋内環境

屋外や水の掛かる場所および冠水・浸水のおそれのある場所では使用できません。

AC(電源式) 0℃~40℃

DC(充電式)は、使用バッテリーに依存します。

保守上のご注意

器具の点検・清掃時には安全のための注意喚起を再度ご確認ください。

- 器具の清掃について…汚れを落とす場合は、中性の洗剤を濡した柔らかい布をよくしぼって拭取り、洗剤が器具に残らないように乾いた布で仕上げてください。シンナーやベンジンなどの揮発性のものおよび酸・アルカリ性の洗剤などで拭いたり、直接殺虫剤をかけたたりしないでください。変質による器具の破損や変色の原因になります。

サイズ・仕様

K-MC450

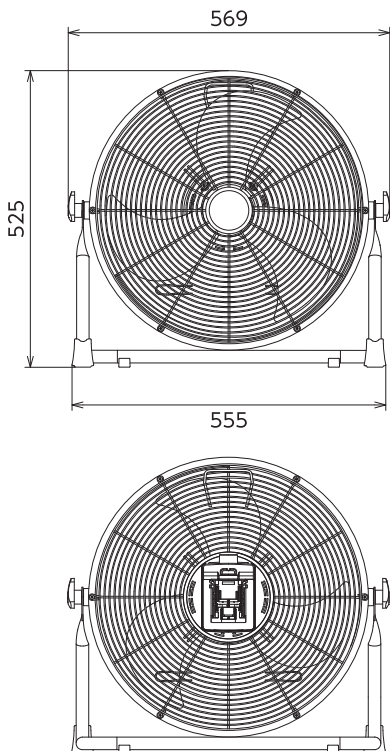
■共通仕様

- ファン径 $\phi 450$
- 質量 4.9kg

■AC(電源式)仕様

- 定格電圧 AC100V
- 定格周波数 50/60Hz
- 定格電流 0.07~0.74A
- 消費電力 2.7W~48W
- 入力電圧範囲 100~240V
- 最大風速 402m/min
- 最大風量 106 m^3 /min
- 使用環境温度 0~40°
- 使用環境湿度 45%~65%

■形状・サイズ(単位: mm)



■DC(バッテリー式)仕様

- 適合バッテリー パナソニック・ポッシュ・マキタ・HiKOKI
14.4V/18Vバッテリー
※バッテリーの種類により使用できない場合があります。

- 最大風速 360m/min
- 最大風量 96 m^3 /min
- バッテリー別 連続運転目安時間

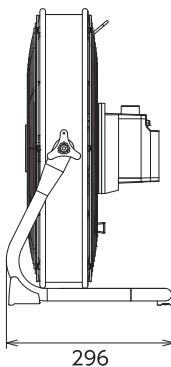
バッテリー	連続運転時間	
	風量:1	風量:5
パナソニック製	18V 3Ah	22.3時間
	14.4V 4.2Ah	25.4時間
ポッシュ製	18V 3Ah	24.5時間
	14.4V 4Ah	20.1時間
マキタ製	18V 6Ah	39.5時間
	14.4V 6Ah	26.4時間
HiKOKI製	18V 3Ah	20.6時間
	14.4V 3Ah	16.6時間

※連続運転時間はあくまでも目安の時間です。

バッテリーの充電状態や劣化状態で連続運転時間は変わります。

※低温環境でご使用の場合は、連続運転時間が短くなります。

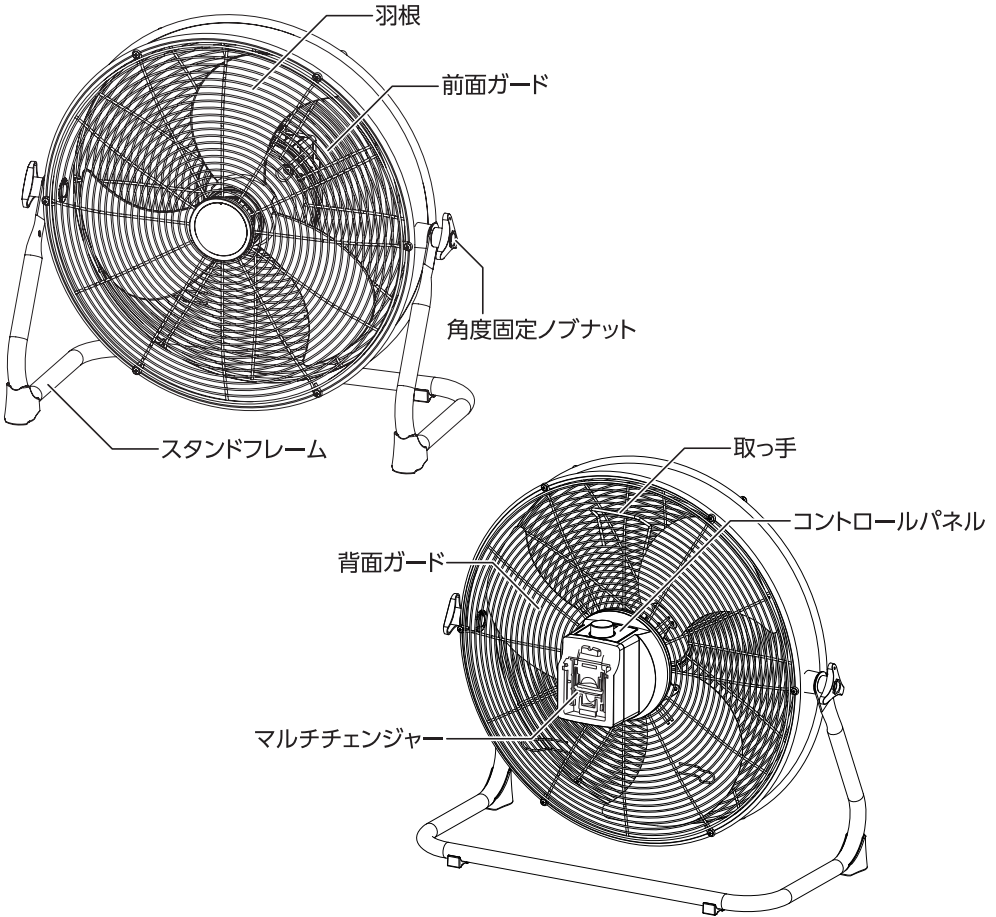
※DC使用時の使用環境温度・使用環境湿度は、バッテリーを含めた、使用環境範囲内でご使用ください。



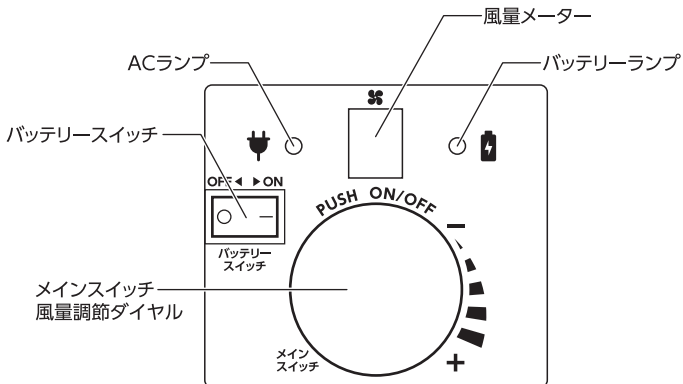
〈付属品〉 ACアダプター×1、取扱説明書×1

各部名称

■ 本体

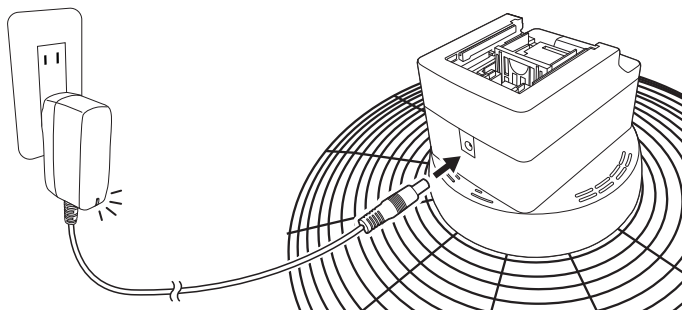


■ コントロールパネル

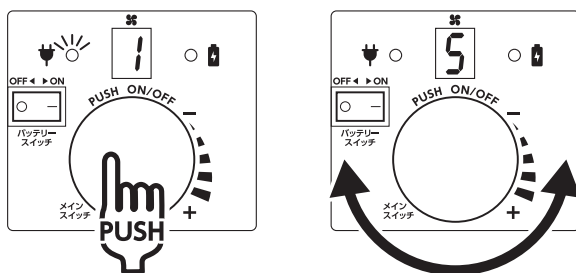


AC接続で使用する場合

- ①マルチチェンジャー底面にACアダプターを接続し、コントロールパネルの🔌ランプが緑点滅していることを確認してください。コンセント接続中はACアダプターのランプが緑点灯します。



- ②メインスイッチ押しと、🔌ランプが緑点灯し、運転が開始されます。メインスイッチを左右に回すことで、5段階の風量調節が可能です。お好みの風量に調節してご使用ください。風量は🌀液晶に表示されます。



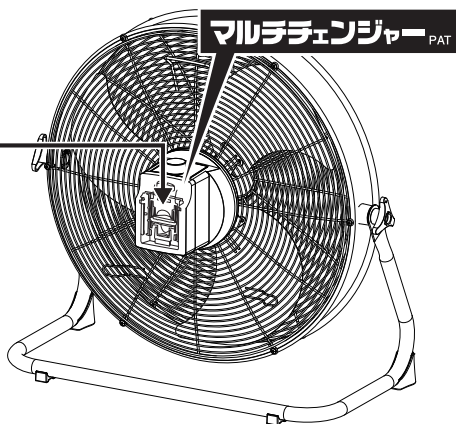
- ③メインスイッチを再度押しと、OFFになります。

【使用上の注意】

- 使用後は、必ずACアダプターをはずしてください。
- ACアダプターをコンセントからはずしたあと、ランプが緑点灯したままですが不具合ではありません。徐々に消灯していきます。

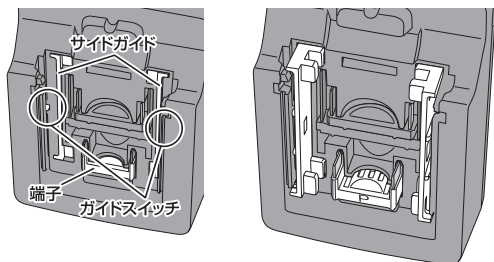
バッテリーで使用する場合

- ①お手持ちのバッテリーのメーカーによって装着方法が異なります。
下記取付図を参照して、マルチチェンジャーを設定してください。



パナソニック製バッテリー

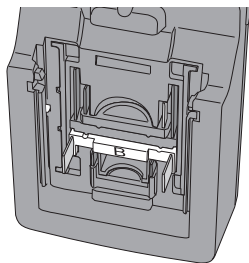
白端子を出し、ガイドスイッチ2カ所を外側に押し、サイドガイドを出す。



※サイドガイドを出す際、指つめに注意してください。

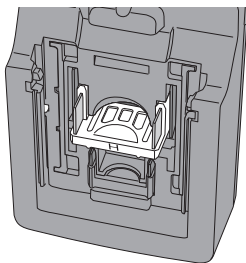
ボッシュ製バッテリー

赤端子を出す。



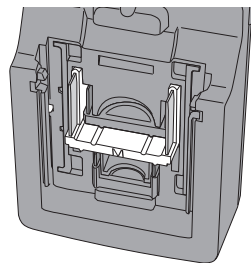
HiKOKI製バッテリー

緑端子を出す。



マキタ製バッテリー


青端子を出す。

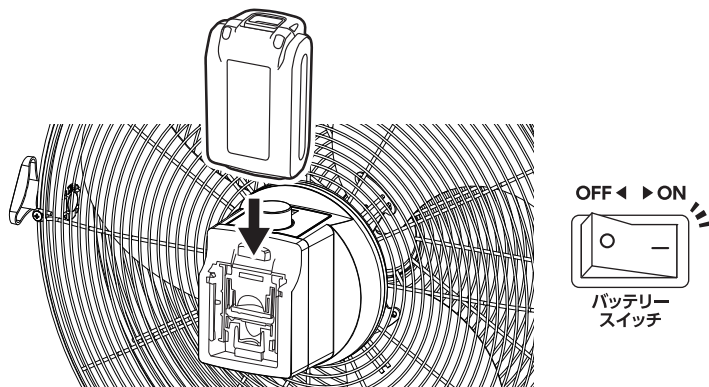




【使用上の注意】

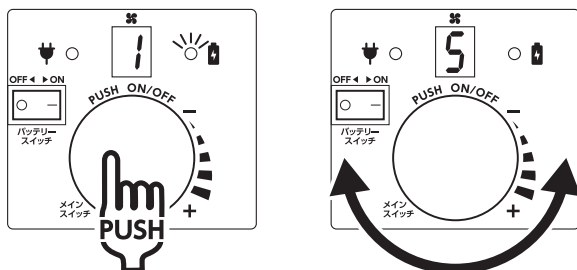
- 使用しない端子は、確実に収納してください。
- バッテリー取付け時は必ず位置を確認し、確実に取付けてください。
- ACアダプター接続によるバッテリーの充電はできません。バッテリー専用の充電器で充電してください。
- バッテリーの種類により使用できない場合があります。

バッテリーで使用する場合

- ②マルチチェンジャーにバッテリーを装着し、
バッテリースイッチをONすると、 ランプが緑点滅します。



- ③メインスイッチを押すと、 ランプが緑点灯し、運転が開始されます。
メインスイッチを左右に回すことで、5段階の風量調節が可能です。
お好みの風量に調節してご使用ください。風量は  液晶に表示されます。



※バッテリー残量がなくなると、 ランプが赤点滅します。

- ④メインスイッチを再度押すと、OFFになります。

【使用上の注意】

- 使用後は、必ずバッテリースイッチをOFFにしてください。
- バッテリー駆動中にAC接続すると、AC駆動に切り替わります。

お手入れと保管方法

■お手入れ

羽根・ガード・モーターにホコリが付着すると、異常音・振動・モーターの過熱などの原因になりますので、定期的な掃除が必要です。

- お手入れの際は、必ずACアダプターおよびバッテリーをはずしてからおこなってください。
感電やケガをするおそれがあります。
- モーターカバーのホコリは、掃除機で吸取ってください。
- 羽根やガードの汚れは、中性洗剤を入れたぬるま湯に柔らかい布を浸し、強く絞ってから拭取ってください。
その後、乾いた布で洗剤が残らないように確実に拭取ってください。

(ご注意)

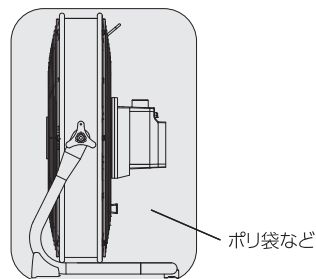
- ※保守・点検の際は、安定した場所でおこなってください。
不安定な場所は、転倒やケガをする原因になります。
- ※殺虫剤、掃除用・整髪用スプレーなどを吹付けしないでください。
樹脂部の変質、破損による事故の原因になります。
- ※羽根などを拭くとき、タワシ・磨き砂やベンジン・シンナーは表面を傷めますので使用しないでください。
腐食や羽根の不良による破損事故および、ケガの原因になります。
- ※掃除の際は中性洗剤やアルコールなどを使用してください。

■保管方法

使用しない場合は、ACアダプターおよびバッテリーをはずしてから、ポリ袋などをかけてホコリなどが付着しないようにして保管してください。

(ご注意)

- ※ガードや可動部の隙間などにポリ袋を押込まないでください。
誤って電源が入ったりすると羽根がロックし、モーターが過熱、発煙・発火のおそれがあります。



★長年ご使用の工場扇は点検をお願いします。

電気部品は、経年劣化による発煙・発火のおそれがあります。ご使用前には必ずご確認ください、次のような症状がある場合は、すぐに使用を中止してください。



- スイッチを入れても動かない。
- 異常に発熱したり、焦げくさい臭いがする。
- 羽根の回転が、異常な動きや不規則。
- 羽根や本体が変形・破損している。
- 使用時に異常な音や振動がある。

本製品は工業用機器です。一般家庭でのご使用状況に比べると、過酷な環境でのご使用になります。ご使用前には必ず点検し、異常がないかをご確認ください。また、ご使用にならないときは、ACアダプターおよびバッテリーをはずしてください。長期間コンセントにACアダプターを差込んだまま放置すると、故障・火災の原因になります。また、感電事故や漏電火災が発生する危険があります。特に無人環境で工場扇をご使用の場合には、異常が発生していても発見が遅れて思わぬ被害が発生する危険があります。必ず定期的な点検を実施されるようお願いいたします。

(ご注意)

- ※ACアダプターとコンセントの隙間にホコリがたまり、湿気が加わると、火花が発生しやすくなります。
やがてそこから放電をおこすトラッキング現象が起これば火災が発生する危険があります。

こんなときは

状態	可能性のある原因	対処法
本製品が作動しない。	ACアダプターの接触不良	ACアダプターにガタツキやゆるみがないか確認し、接続しなおしてください。
	バッテリーの装着不良	P.7を参照し、バッテリーを正しく装着しなおしてください。
	バッテリー残量切れ	専用充電器でバッテリーを充電してください。
	本体内部またはACアダプターの故障	販売店もしくは当社にご相談ください。
運転中に停止した。	バッテリー残量切れ	専用充電器でバッテリーを充電してください。
	本体内部またはACアダプターの故障	販売店もしくは当社にご相談ください。
 ランプが赤点滅している。	バッテリー残量切れ	専用充電器でバッテリーを充電してください。
 ランプが赤点滅している。	ACアダプターとバッテリーの両方を接続中にACアダプターを抜くと発生します。	バッテリースイッチを再度入れなおしてください。
運転中に異常な振動や異音、異臭がする。	スピナーが緩んでいる	スピナーをしっかりと締付けてください。
	前面または背面ガードの止めネジが緩んでる	ガード止めネジをしっかりと締付けてください。
	本体がしっかりと固定されていない	固定ノブボルトをしっかりと締付けてください。
	不安定な場所での使用	水平で安定した場所に設置してください。
	本体内部からの異音、異臭	速やかに使用を中止し、販売店もしくは当社にご相談ください。



専門家以外の方が、分解したり、修理や改造は絶対にしないでください。

上記の対処をしても異常の場合は、ご使用を中止し販売店か当社に点検・修理をご依頼ください。

●製品改良のため、仕様などを予告なく変更することがあります。

〈総発売元〉  **日動工業株式会社**

- 本社 〒572-0076 大阪府寝屋川市仁和寺本町1-3-22 TEL.072(803)6905(代) FAX.072(803)6908
- 札幌営業所 〒003-0822 札幌市白石区菊水元町二条2-3-1 TEL.011(871)0577(代) FAX.011(871)0579
- 東京営業所 〒135-0016 東京都江東区東陽4-8-14 TEL.03(5683)4010(代) FAX.03(5683)4021
- 名古屋営業所 〒454-0848 名古屋市中川区松ノ木町1-32-2 TEL.052(351)3666(代) FAX.052(352)7558
- 大阪営業所 〒572-0076 大阪府寝屋川市仁和寺本町1-3-22 TEL.072(803)6905(代) FAX.072(803)6908
- 福岡営業所 〒812-0016 福岡市博多区博多駅南4-17-32 TEL.092(474)7955(代) FAX.092(474)6329