

保証期間：ご購入日より本体 <b>1年間</b>		ご購入日： 年 月 日	
商品名	アイスポット	型式	HF-03-W
お客様名 ご住所 ご電話			
販売店名 ご住所 ご電話			

※本書がない場合は、有償での修理・交換になる場合があります。

## 保証規定

本製品は、通常考えられる範囲で正しくご使用された場合での品質上、製造上の欠陥および機能的な故障について無償で修理いたします。

なお、使用上の誤り、不当な修理・改造などによる故障、またはキズ・磨耗などの外観上の変化、消耗品(電池など)は保証の対象になりません。

なお、故障または使用上生じた間接的損害については一切保証いたしません。

●製品改良のため、仕様などを予告なく変更することがあります。――

## 〈発売元〉日動工業株式会社

本社 〒572-0076 大阪府寝屋川市仁和寺本町1-3-22  
TEL.072(803)6905(代) FAX.072(803)6908

札幌営業所 〒003-0822 札幌市白石区菊水元町二条2-3-1  
TEL.011(871)0577(代) FAX.011(871)0579

東京営業所 〒135-0016 東京都江東区東陽4-8-14  
TEL.03(5683)4010(代) FAX.03(5683)4021

名古屋営業所 〒454-0848 名古屋市中川区松ノ木町1-32-2  
TEL.052(351)3666(代) FAX.052(352)7558

大阪営業所 〒572-0076 大阪府寝屋川市仁和寺本町1-3-22  
TEL.072(803)6905(代) FAX.072(803)6908

福岡営業所 〒812-0016 福岡市博多区博多駅南4-17-32  
TEL.092(474)7955(代) FAX.092(474)6329

2025.01

## ⚠ 安全上の注意 ※安全にお使いいただくために必ずお読みください。

## ⚠ 警告 取り扱いを誤ると、死亡や重傷に結びつく可能性がある内容

- 異常な発熱、煙が出る、異臭や異音などが発生した場合は、直ちに使用を中止し、弊社までご連絡ください。
- 次のような方は本製品を使用しないでください。
  - 金属アレルギーの方(冷感プレートにアルミを使用しています。)
  - アレルギー体質の方 ○幼児やお子様
  - 肌の弱い方 ○体調不良、身体に異常がある方
  - 皮膚知覚障害の方 ○意思表示のできない方
- 使用中に異常が現れたり、感じたりするときはすぐに使用を中止してください。
- 落としたり、強い衝撃や振動を与えたりしないでください。故障や破損の原因となります。
- お客様自身による修理・改造はしないでください。火災・感電の原因となります。また、保証の対象外となりますので、点検・修理は弊社にご依頼ください。
- USB-ACアダプタは必ずPSE認証を受けているものを使用してください。PSE認証を受けていない製品を使用した場合、思わぬ事故の原因となります。また、保証の対象外となりますのでご注意ください。
- 充電には必ず付属のUSBケーブルをご使用ください。発熱、火災などの原因となります。
- 充電中は使用しないでください。発熱、火災などの原因となります。
- 本体を水につけたり、水を掛けたりしないでください。また、濡れた手で触らないでください。感電や故障、破損の原因となります。
- 子供だけで使用させないでください。感電やケガ、思わぬ事故の原因となります。
- 次のような場所での使用や保管はしないでください。火災や感電などの原因となります。
  - ストーブなどの暖房機器や火気の近く
  - 直射日光の強い場所、炎天下の車内など高温になる場所
  - 有機溶剤(シンナー、塗料など)、ガスを使用している近く
  - 加湿器や、洗濯機の近く、風呂場、台所などの水気のある場所
  - 乳幼児やベットの手が届くところ

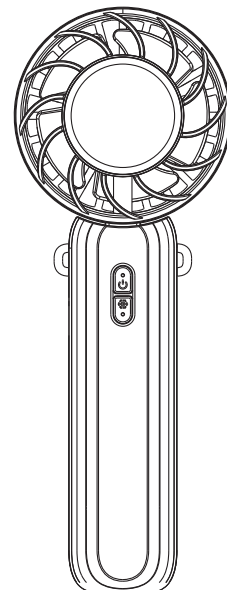
この度は、日動工業の「アイスポット」をお買い上げいただき、厚くお礼申し上げます。ご使用になる前に、この取扱説明書をよくお読みになり、本製品の内容と性能を十分にご理解の上で、適切な取扱いと保守を行ってください。

また、取扱説明書はいつでも取出せるよう大切に保管してください。

屋内用

HANDY FAN  
アイスポット

型式 HF-03-W



ご購入後、初めてご使用になる時は必ず「初期充電」を行ってください。

日動工業株式会社

## ⚠ 安全上の注意 ※安全にお使いいただくために必ずお読みください。

## ⚠ 注意 取り扱いを誤ると、ケガをする可能性や、家屋・家財などの物的損害に結びつく可能性がある内容

- USBケーブルの端子部にゴミや、ホコリ、金属片などが付着しないようにしてください。発熱や発火の原因となります。
- 充電中に、USBケーブルの上に物を置くなどしないでください。火災や故障、破損の原因となります。
- USBケーブルを抜き差しするときは、必ずプラグの先端部分を持って抜き差ししてください。また、ケーブルを加工したり、無理に曲げたり、ねじったり、引っ張ったりしないでください。ケガや事故、故障の原因となります。
- ガードのすき間にひも状のものや、髪の毛・ピン・針などを近づけないでください。巻込まれ、ケガをするおそれがあります。また、ストラップの取扱いもご注意ください。
- 布状のものをかぶせないでください。ケガや故障、破損の原因となります。
- 長時間連続して身体に当てないでください。健康を害するおそれがあります。
- お手入れをする場合は、ベンジンやシンナー、アルコールなどの揮発性有機溶剤が含まれているものは使用しないでください。変色や変形、故障の原因となります。

## 本製品の廃棄について

本製品にはリチウムイオンバッテリーが内蔵されています。リチウムイオンバッテリーはリサイクルすることができます。資源を有効に活用するため充電式電池リサイクル業者へお持ちいただくか、自治体の指示に従ってリサイクルにご協力ください。

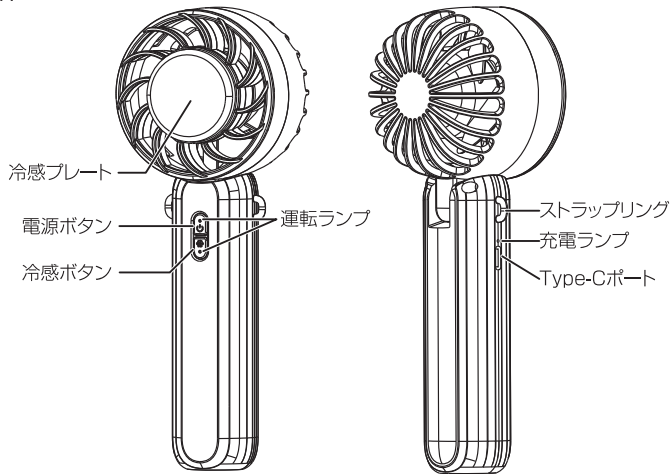
(バッテリーは分解せずそのままお出しください。)



Li-ion

## 各部名称・付属品

### 本体



### 付属品

USBケーブル(Type-A to C) 首掛けストラップ

## 主な仕様

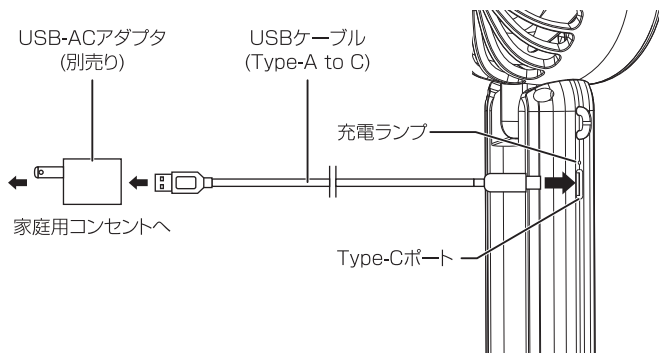
型 式	HF-03-W
バッテリー容量	リチウムイオン 3.7V 2000mAh
連続運転時間*1	弱:7時間/弱+冷感プレート:80min 中:4.5時間/中+冷感プレート:70min 強:2.5時間/強+冷感プレート:60min
充 電 電 圧	DC5V/2A
充 電 時 間*1	約2時間
材 質	ABS/アルミニウム合金
サ イ ズ	W64×D55×H173mm
質 量	168g

\*1 実際の時間は使用環境や使用状況により異なります。

## 充電方法

はじめて使用される場合や、長期間使用されなかった場合は、次の手順で満充電にしてからご使用ください。  
また、必要に応じて定期的に充電を行ってください。

1. 付属のUSBケーブルを本体とUSB-ACアダプタ(別売り)に挿し込みます。
2. ACアダプタを家庭用コンセントに挿し込みます。  
充電が開始されると充電ランプが赤く点灯します。充電が完了すると消灯します。
3. 充電が完了したらUSBケーブルを本体とACアダプタの両方からはずしてください。



### ご注意

- USB-ACアダプタは付属していません。  
市販のACアダプタ(定格出力5V2A以下)をご用意ください。
- 充電には必ず付属のUSBケーブルをご使用ください。
- 充電中は使用しないでください。

## 使用方法

### ● 運転モードの切替え

電源ボタン を押すたびに

弱 → 中 → 強 → OFF の順で運転モードが切替わります。

運転中は運転ランプが青く光ります。

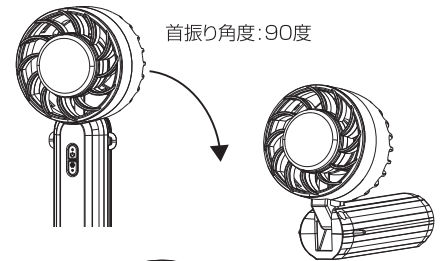
冷感ボタン を押すと

冷感プレートのON/OFFの切替えができます。

運転中は運転ランプが白く光ります。

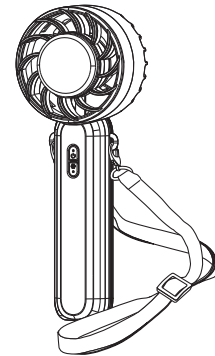
### ● ヘッドの角度変更

ヘッド部分を折り曲げ、  
角度を変えることができます。



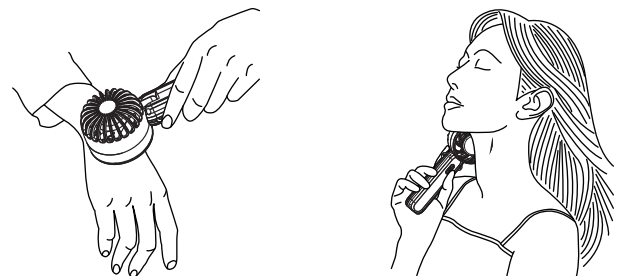
### ● 首掛けストラップ

本体サイドのストラップリングに  
ストラップの金具を掛けることで  
首掛けできます。



### ● 冷感プレートの使用

首すじに当てて使う



### ご注意

- 充電中は使用しないでください。
- 可動域を超えるような、無理な可動はさせないでください。
- 立てて使う際は、安定感のある場所に置き転倒に注意してください。
- 運転停止後は冷感プレートが暖かくなりますが故障ではありません。
- 髪の毛の巻き込みに注意してください。ケガや故障の原因となります。
- ストラップの巻き込みに注意してください。